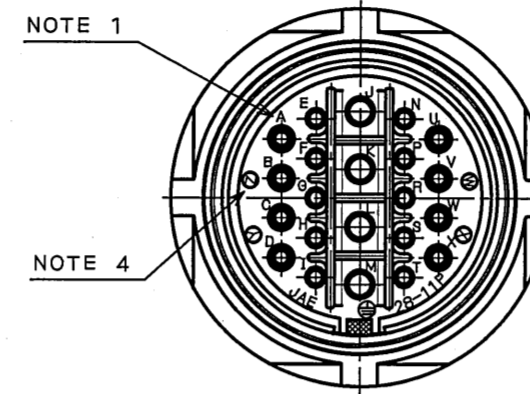
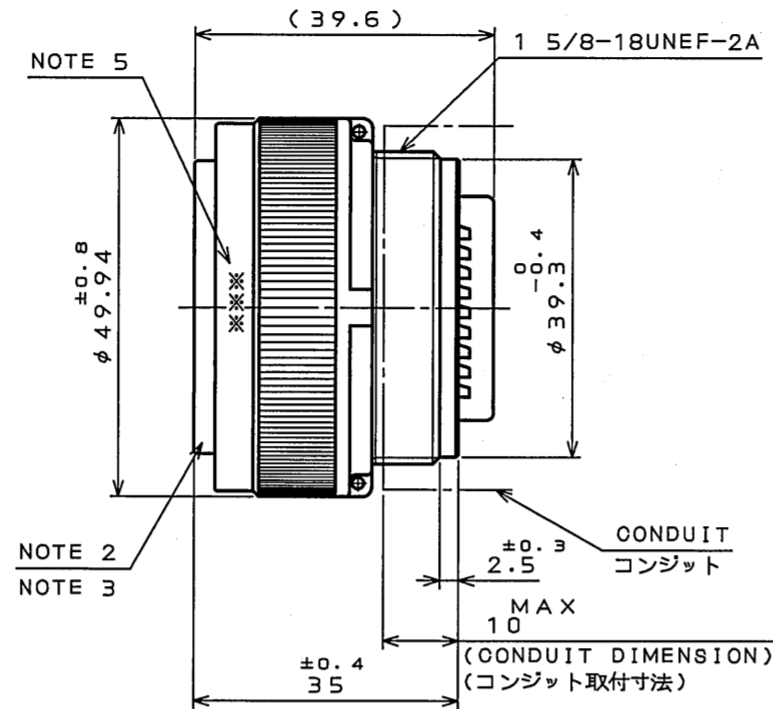
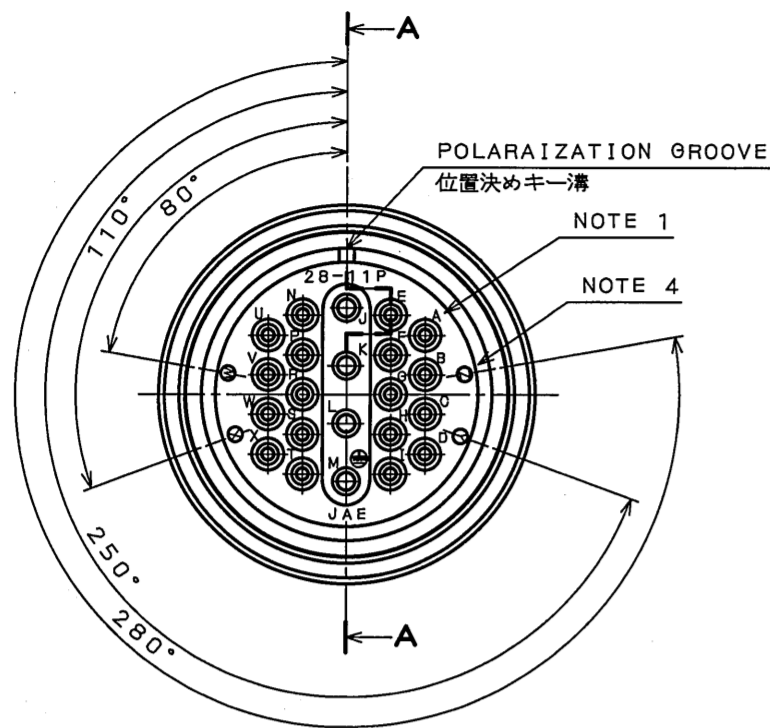


版数 REV.	年月日 DATE	DCN NO.	変更内容 DESCRIPTION	製図 DR.	担当 CHK.	査閲 APPD.	承認 APPD.

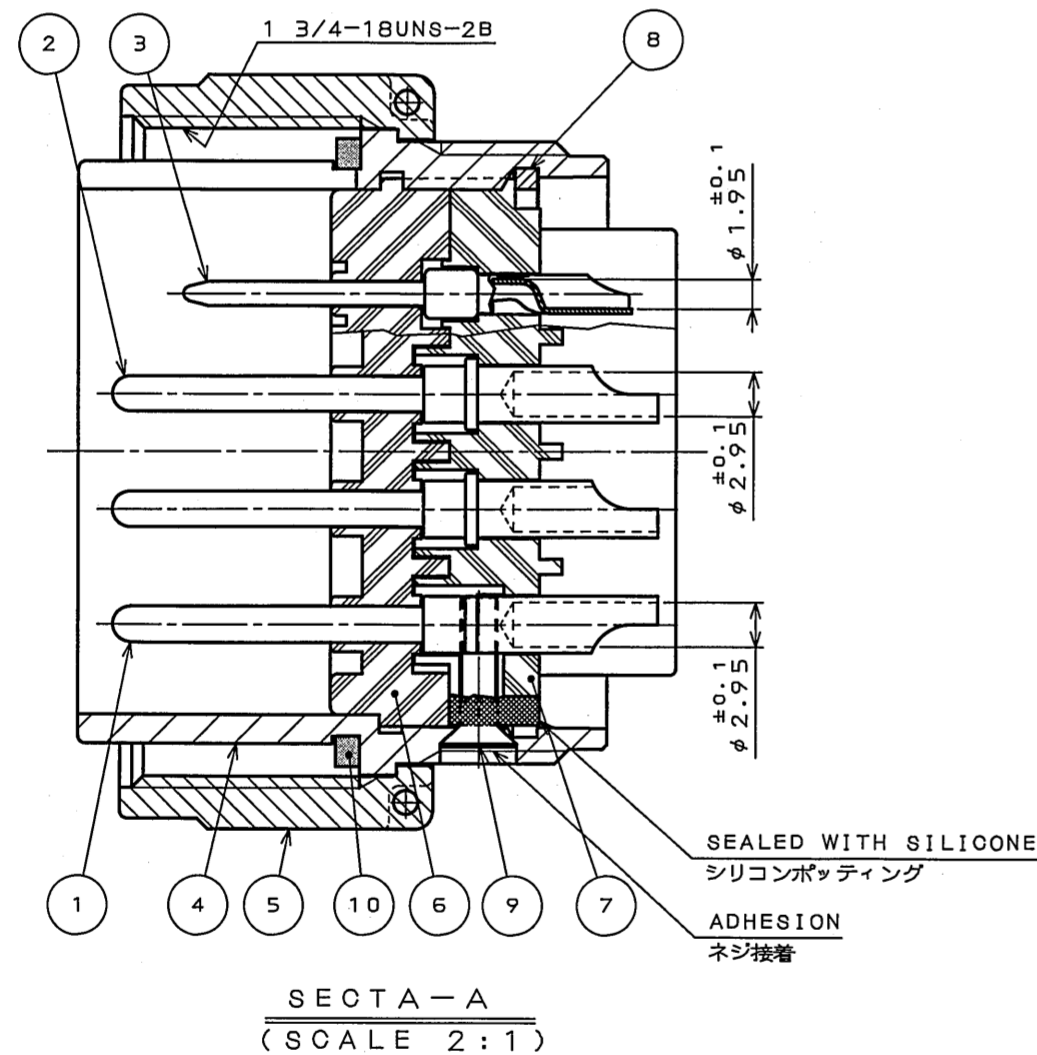


特別管理品目
TUV

DESIGNATION
命名法

JL04V-6A28-11PE※-R

SERIES シリーズ名	JL04V
PLUG (STRAIGHT) プラグ(ストレート)	6A
CLASS 嵌合時嵌合部防水構造	28
SHELL SIZE シェルサイズ	11
CONTACT ARRANGEMENT インサート名	PE
PIN CONTACT ピンコンタクト	※
WITH PROTECTIVE EARTH CONTACT 保護回路接続構造有	-R
ALTERNATE INSERT POSITIONS インサート回転角度	
NONE: NORMAL POSITION	
W: 80°	
X: 110°	
Y: 250°	
Z: 280°	
SUFFIX 特殊記号	



SPECIFICATION

NUMBER OF CONTACT	: 4X#12 : 18X#16
RATED VOLTAGE	: #12CONTACT 250VAC : #16CONTACT 100VAC
DEGREE: 2	(BUT CONTAMINATION LEVEL 3 ONLY AT MATED PORTION)
OVER VOLTAGE CATEGORY: III	
RATED CURRENT	: #12CONTACT 23A MAX/ONE CONTACT : #16CONTACT 13A MAX/ONE CONTACT
DIELECTRIC WITHSTANDING VOLTAGE	: 2000VAC
INSULATION RESISTANCE	: 5000MΩMIN (AT DC500V)
APPLICABLE WIRE	: #12CONTACT 3.5mm MAX : #16CONTACT 1.25mm MAX

仕様

コンタクト: #12コンタクト	4本
: #16コンタクト	18本
定格電圧: #12コンタクト	250VAC
: #16コンタクト	100VAC
(汚染度: 2 (但し、嵌合部のみ汚染度3) / 過電圧耐性: III)	
定格電流: #12コンタクト	23A以下/1芯
: #16コンタクト	13A以下/1芯
耐電圧	: 2000VAC
絶縁抵抗	: 5000MΩMIN (DC500Vにて)
適用電線: #12コンタクト	3.5mm以下
: #16コンタクト	1.25mm以下

- NOTE 1. CONTACT POSITION NUMBER IS MARKED IN THE AREA SHOWN. EARTH MARK (⊕) IS MARKED NEAR BY CONTACT No. "M".
2. COMPANY LOGO "JAE" APPEARS IN THE AREA SHOWN.
3. PART NUMBER AS INDICATED. "R" IS NOT MARKED.
4. ALTERNATE INSERT POSITIONS ARE MARKED IN THE AREA SHOWN.
5. PRODUCTION LOT NUMBER ARE MARKED AS INDICATED.

- 注1. 図示の位置に端子番号を表示する。又、保護回路接続(M端子)は⊕で表わす。
2. 図示の位置に社名【JAE】を表示する。
3. 図示の位置に品名を表示する。但し、品名末尾の「-R」は表示しない。
4. 図示の位置にインサート回転角度記号を表示する。
5. 図示の位置に製造ロットNO.を表示する。

※※※ MANUFACTURER MONTH (1~9, X, Y, Z)
(JAN.~SEP., OCT., NOV., DEC.)
MANUFACTURER YEAR ('05, '06, '07, ...)

※※※ 製造月 (1~9月, X:10月, Y:11月, Z:12月)
製造年 ('05, '06, '07, ...)

10	0ASKET	1	SYNTHETIC RUBBER	NONE	COLOR: BLACK
9	SCREW (M2.5)	1	COPPER ALLOY	NICKEL PLATING	
8	RETAINING RING	1	COPPER ALLOY	ZINC PLATING	COLOR: BLACK SYSTEM INTERFERENCE COLOR
7	REAR INSULATOR	1	SYNTHETIC RESIN	NONE	COLOR: BLACK
6	FRONT INSULATOR	1	SYNTHETIC RESIN	NONE	COLOR: BLACK
5	COUPLING NUT	1	ALUMINUM ALLOY	ZINC PLATING	COLOR: BLACK SYSTEM INTERFERENCE COLOR
4	BARREL	1	ALUMINUM ALLOY	ZINC PLATING	COLOR: BLACK SYSTEM INTERFERENCE COLOR
3	#16 CONTACT (LINE)	18	COPPER ALLOY	SILVER PLATING	CONTACT No.: A~I, N~X
2	#12 CONTACT (LINE)	3	COPPER ALLOY	SILVER PLATING	CONTACT No.: J, K, L
1	#12 CONTACT (EARTH)	1	COPPER ALLOY	SILVER PLATING	CONTACT No.: M
符号 NO.	名称 DESCRIPTION	個数 QTY.	材 MATERIAL	仕 FINISH	備 考 REMARKS
仕様書 (SPECIFICATION) JACS-5080.T95-4		第1版 (ORIGINAL DATE) 20.Dec.2005		尺度 (SCALE) 1:1	シリーズ (SERIES) JL04V
公差 (GENERAL TOLERANCE)		製図 DR.		名称 (TITLE)	
寸法 (DIMENSION) 角度 (ANGLES)		担当 CHK.		JL04V-6A28 -11PE※-R	
. ±0.8 X° ±		製図 CHK.		日本航空電子工業株式会社 JAPAN AVIATION ELECTRONICS INDUSTRY, LTD.	
.X ±0.4 X° ±		査閲 APPD.		図面番号 (DRAWING NO.)	
.XX ±0.1 X° ±		承認 APPD.		SJ105363	
.XXX ±		承認 APPD.		質量 (MASS)	