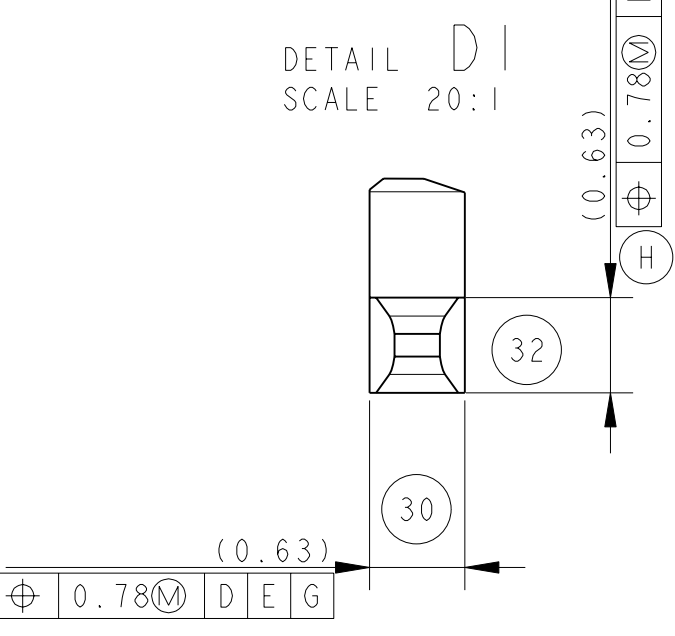
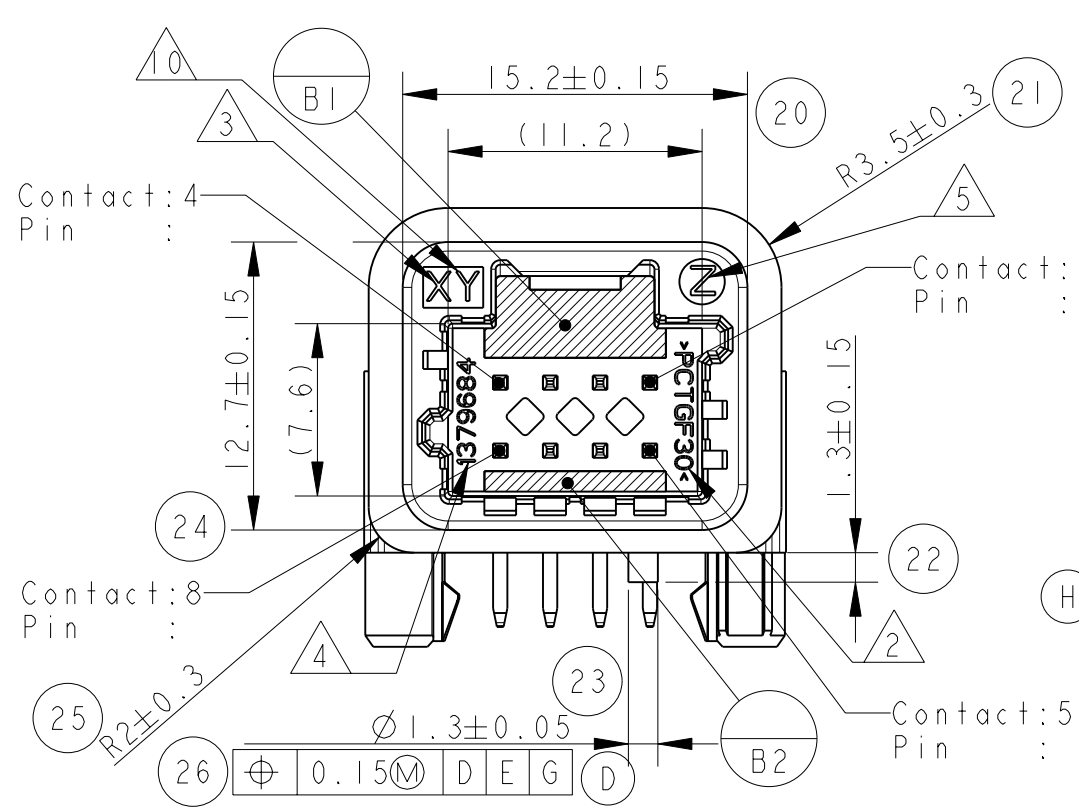
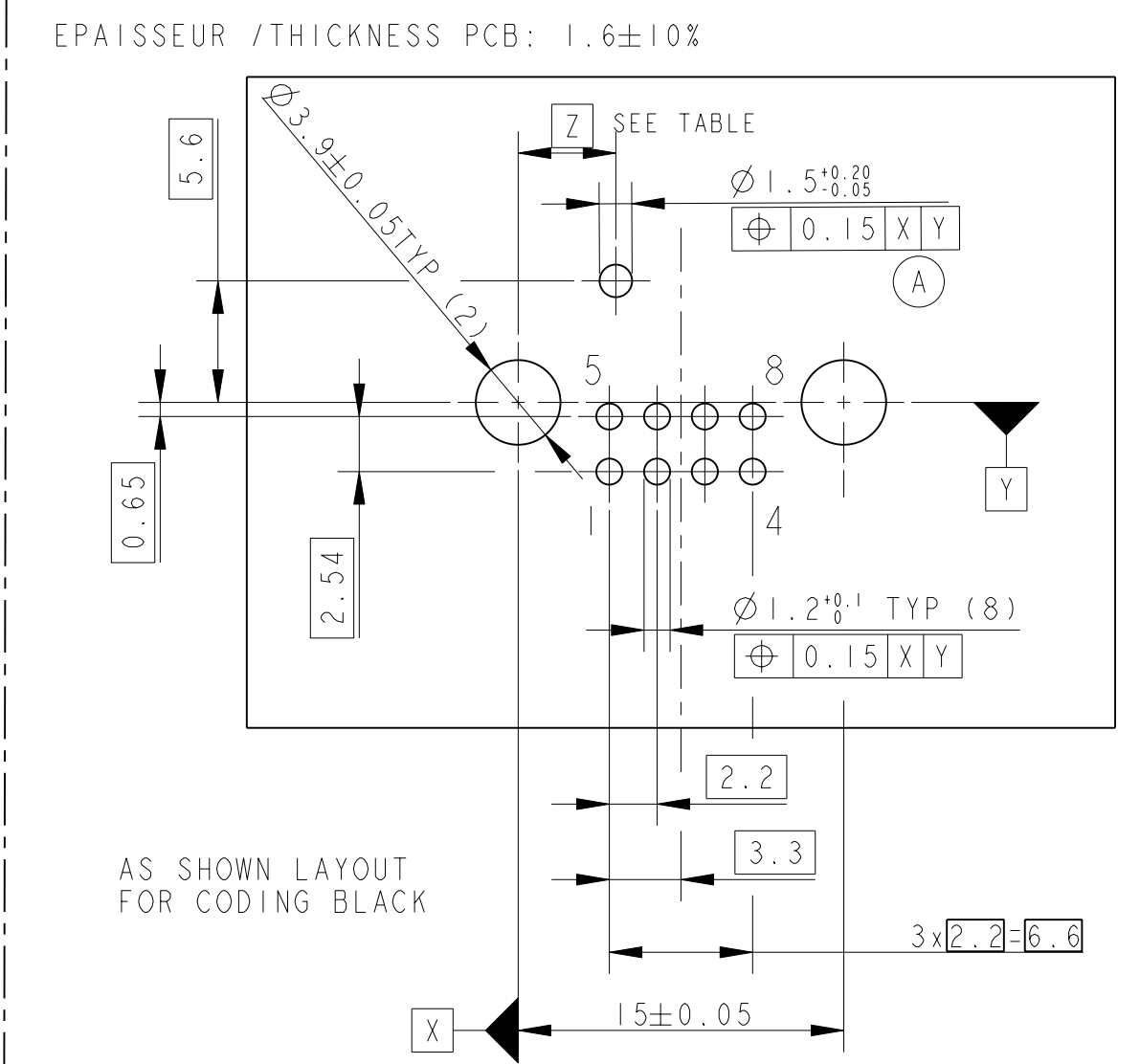
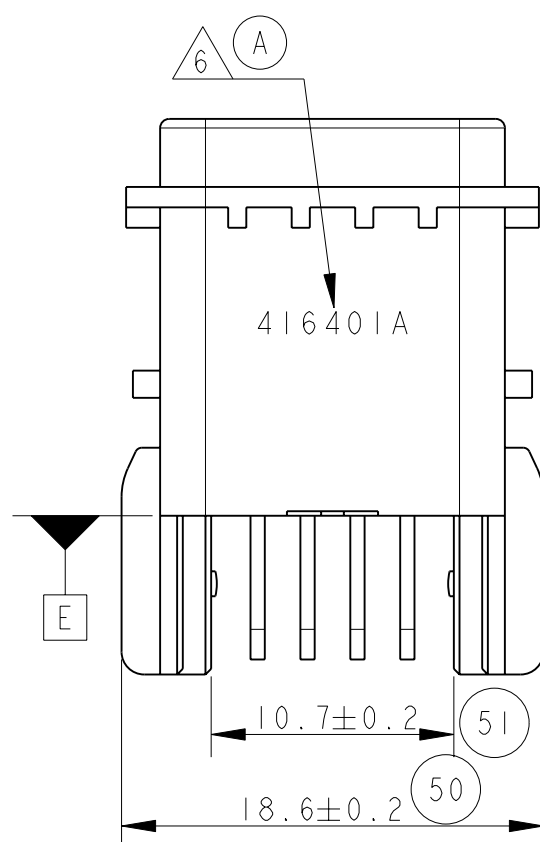
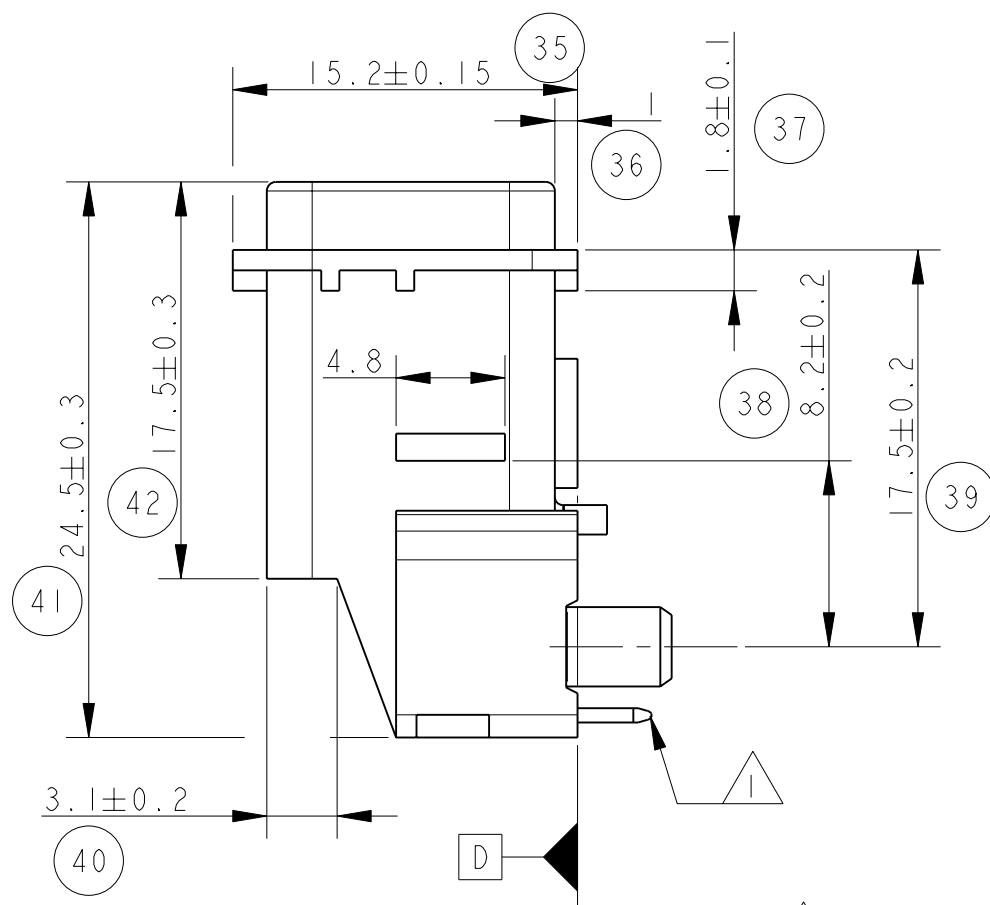
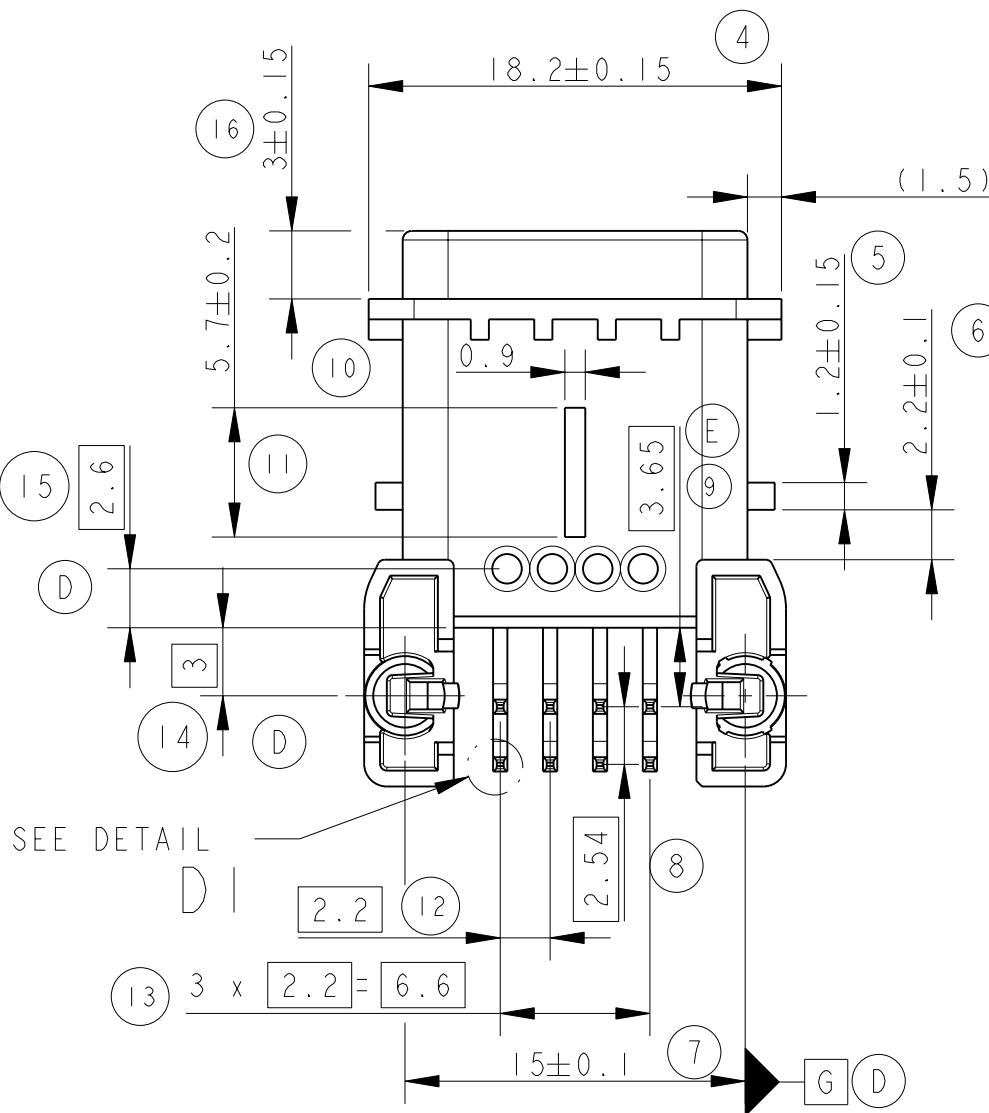
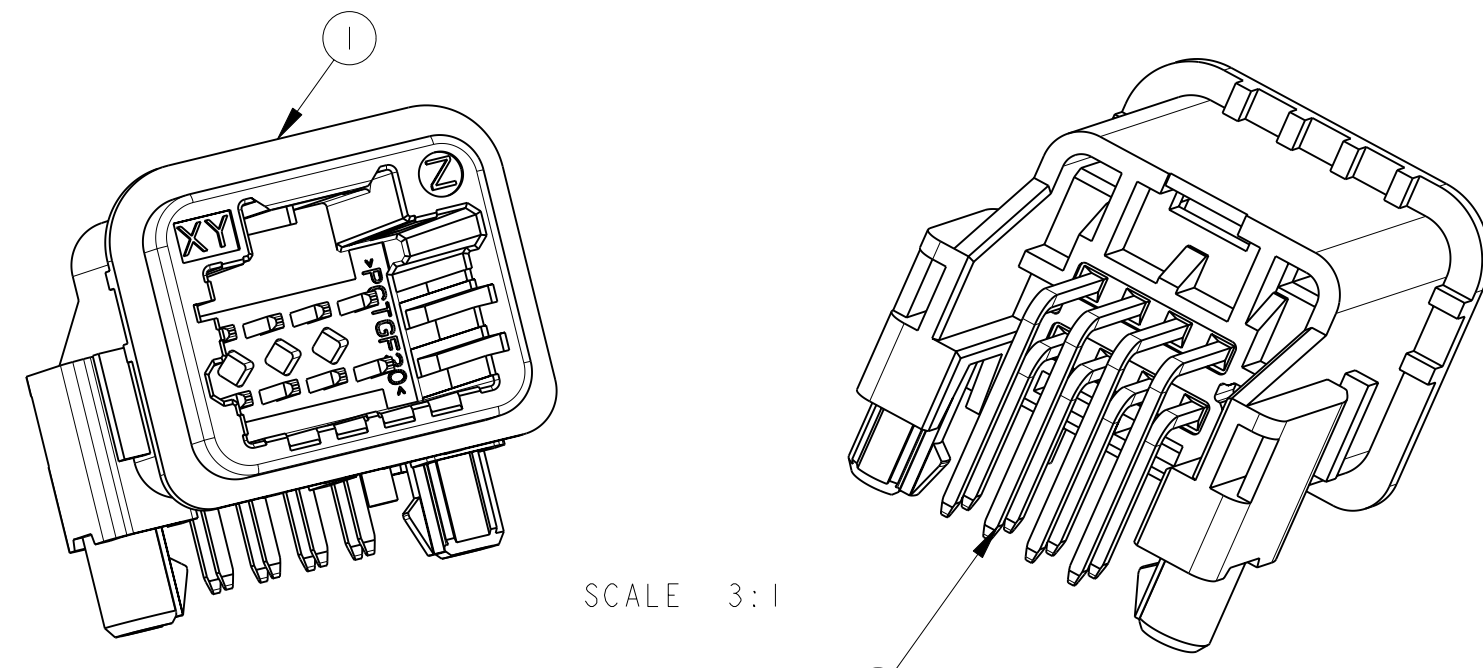
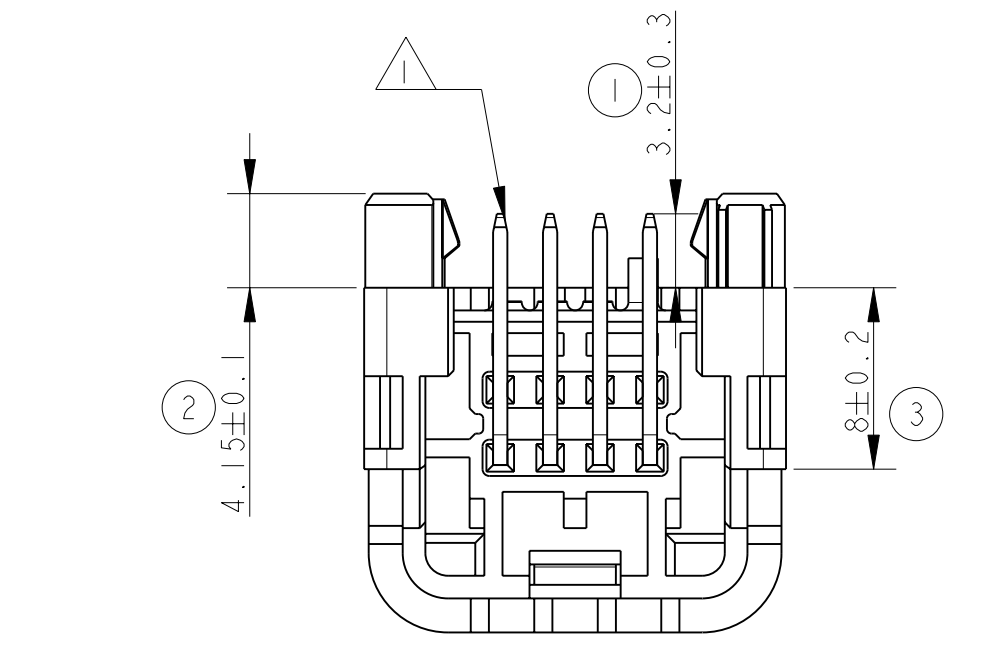
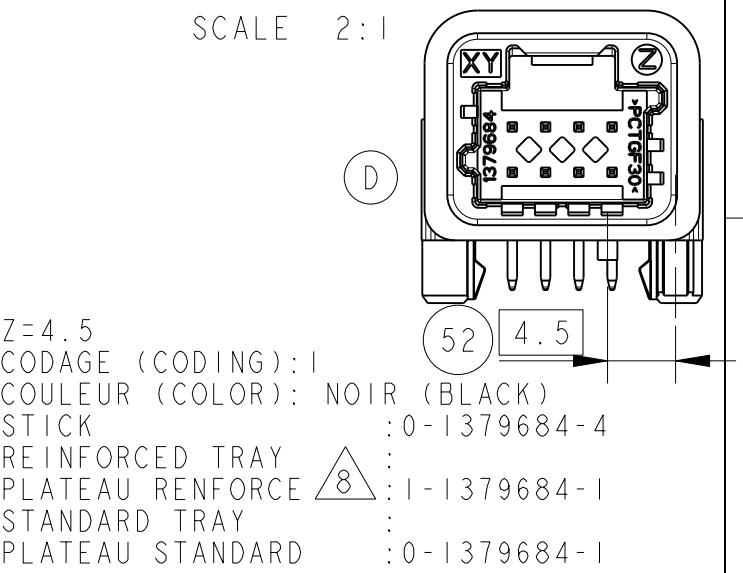
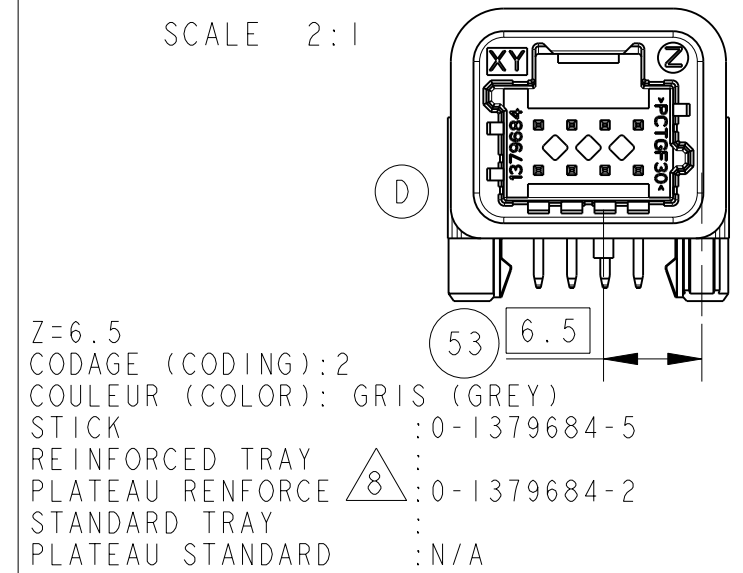
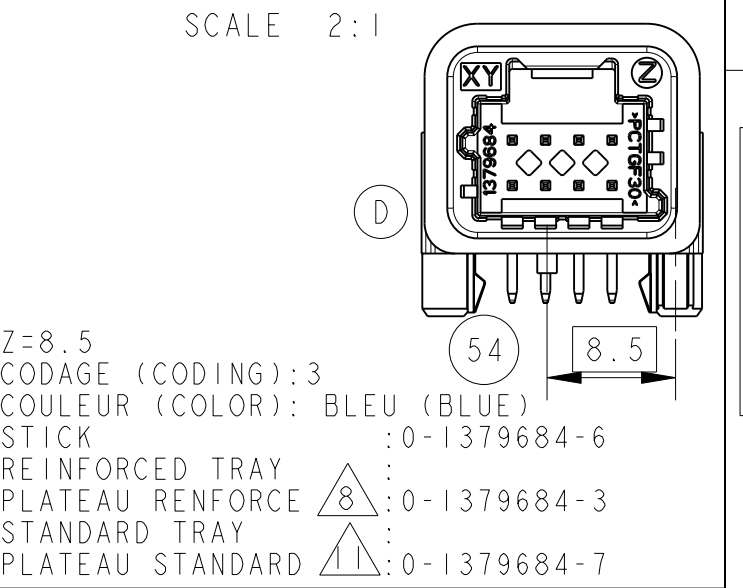
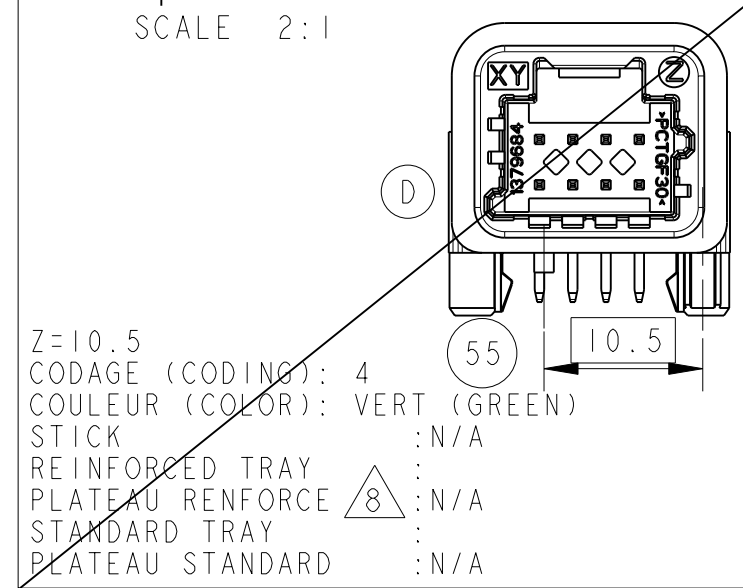


LOC		DIST		REVISIONS			
P	LTR	DESCRIPTION	DATE	DWN	APVD		
F	00	H	MODIFICATION TOLERANCE LOCALIZATION (A3)	23SEP2010	RC	JL	



- 1 PRE ETAME : 1-3µm Sn sur 1.3-2.2µm Ni
PRE-TIN :
- 2 REFERENCE MATIERE
MATERIAL REFERENCE
- 3 NUMERO D'EMPRIENTE
CAVITY NUMBER
- 4 REFERENCE TYCO ELECTRONICS (ASSEMBLAGE)
- 5 INDICE DE REVISION
PLASTIC PART REVISION
- 6 DATE D'ASSEMBLAGE A-SS-J-EE-R
Année - semaine - jour - equipe - rev PRC
DATE CODE ASSY Y-WW-D-SS-R
Year - Week - Day - Shift - rev PRC
- 7. SOUDABILITE SUIVANT NORME FRANCAISE NF-A-89 400
SOUDABILITY ACCORDING STANDARD FRENCH
- 8 PLATEAU ESD SUIVANT NORME : IEC - 61340-5-1
R plateau 10E9Ω-10E12Ω
TRAY ESD ACCORDING TO : IEC-61340-5-1
R tray 10E9Ω-10E12Ω
- 9. CONDITIONNEMENT SUIVANT SPEC : 107-90842
PACKAGING ACCORDING SPEC :
- D 10 NUMERO DE MOULE
NUMBER OF THE MOULD
- G 11 PN RESERVE TE BRESIL
PN RESTRICTED TE BRAZIL



EN ACCORD AVEC LA SPEC D'INTERFACE:
 REN 8200 311 959 SAUF AUTRE SPECIFICATION
 ACCORDING TO INTERFACE
 REN 8200 311 959 EXCEPTED OTHER SPECIFICATION

N°	QTE	DESCRIPTION	MATIERE MATERIAL	FINITION FINISH
2	8	BROCHE TH PIN TH	CuSn6	PRE ETAME PRE TIN
1	1	BOITIER 8V 025 HOUSING 8POS 025	PCTGF30	-

DIMENSIONS: mm		TOLERANCES UNLESS OTHERWISE SPECIFIED:	
±		±0.30	
±		±	
MATERIAL		FINISH	

DWN R.CHARLES 22-SEP-04	TYCO ELECTRONICS France SAS BP 39, 95301 CERGY-PONTOISE Cedex	
CHK D. REIFEL 22-SEP-04	NAME EMBASE 8 VOIES 025 COUDEE	
APVD J. LALANGE 01-OCT-04	025 8W RIGHT ANGLE HEADER	
PRODUCT SPEC 108-15326	SIZE A2	DRAWING NO 00779 C-1379684
APPLICATION SPEC	CAGE CODE	RESTRICTED TO
WEIGHT 3.3g	SCALE 3:1	SHEET OF REV H