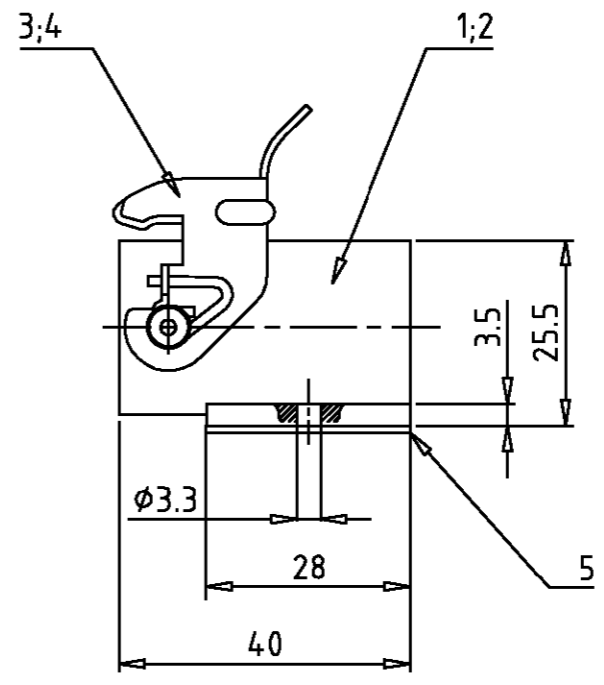
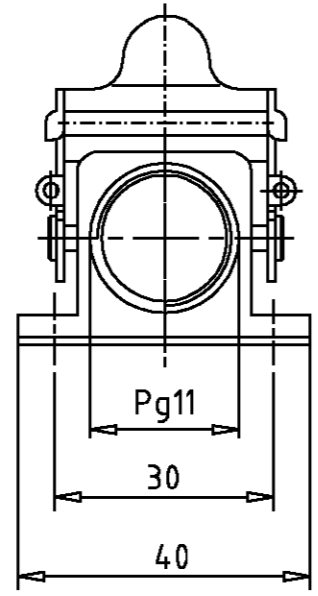


THIS DRAWING IS UNPUBLISHED.  
 VERTRAULICHE UNVERÖFFENTLICHTE ZEICHNUNG  
 © COPYRIGHT 1997

RELEASED FOR PUBLICATION  
 FREI FUER VERÖFFENTLICHUNG  
 BY AMP INCORPORATED. ALL RIGHTS RESERVED.  
 ALLE RECHTE VORBEHALTEN

MATED WITH:  
 PASSEND ZU:  
 Bg 1

LOC	DIST	REVISIONS ÄNDERUNGEN			
A1	-	P	LTR	DESCRIPTION	DATE
PROJEKT NR.:		A1		neu gezeichnet	Eg00-0712-01
				08.03.01	SM SM



Notes:

- ① Material: zink diecast  
sealing: Neoprene
- ② Finish: powder coated  
varnish black

Bemerkungen:

- ① Material: Zink-Druckguß Legierung  
Dichtung: Neoprene
- ② Oberfläche: Pulverbeschichtung  
Lackierung schwarz

1	1	O-Dichtring	Neoprene	-	-	5	
1	-	LB-Bügel	V2A	-	-	4	
-	1	LB-Bügel	Stahl/steel	verzinkt	blau/blue	3	
1	-	Sockelgehäuse HA3	Alu/Aluminium	Aluminiumoxid	schwarz/black	2	
-	1	Sockelgehäuse HA3	Alu/Aluminium	-	grau/grey	1	
2-2	1-2	DESCRIPTION / BENENNUNG	MATERIAL	SURFACE / OBERFLÄCHE	COLOR / FARBE	ITEM NO. POS.	REMARKS / BEMERKUNGEN

HA-K.3.SG-LB.1.11.G	HA.3.SG-LB.1.11.G	ORDERING TEXT / BESTELLTEXT	<small>THIS DRAWING IS A CONTROLLED DOCUMENT FOR AMP INCORPORATED. IT IS SUBJECT TO CHANGE AND THE CONTROLLING ENGINEERING ORGANIZATION SHOULD BE CONTACTED FOR THE LATEST REVISION. DIESER ZEICHNUNGSKOPF WIRD DURCH AMP INCORPORATED KONTROLLIERT. ÄNDERUNGEN, DIE DEM TECHNISCHEN FORTSCHRITT DIENEN, SIND VORBEHALTEN. DEN JEWILIG LETZTGÜLTIGEN ÄNDERUNGSSTAND ERFAHREN SIE AUF ANFRAGE.</small>		DWN Schneider	98.02.01	HTS Elektrotechnik 53819 Neunkirchen, Germany
			<small>TOLERANCES UNLESS OTHERWISE SPECIFIED: ALLGEMEINTOLERANZEN</small> n. ISO 8015 n. ISO 2768 - mH -E n. DIN 16901 - 140 0 PLC # 1 PLC # 2 PLC # 3 PLC # ANGLES / WINKEL # FINISH / OBERFLÄCHE / FARBE	CHK Schweiger	98.03.01	SURFACE MOUNTED HOUSING SIDE ENTRY Sockelgehäuse HA.3.111.G	
			<small>DIMENSIONS: DIMENSIONEN: mm</small> 	<small>APVD</small> - <small>PRODUCT SPEC PRODUKTSPEZ.</small> - <small>APPLICATION SPEC VERARBEITUNGSSPEZ.</small> - <small>WEIGHT GEWICHT</small> -	DRAWING NO. ZEICHNUNGS-NR. C=1102110	RESTRICTED TO NUR FUER -	
			MATERIAL ①	CUSTOMER DRAWING / KUNDENZEICHNUNG	MASSSTAB 1:1	BLATT 1 OF 1	REV A1