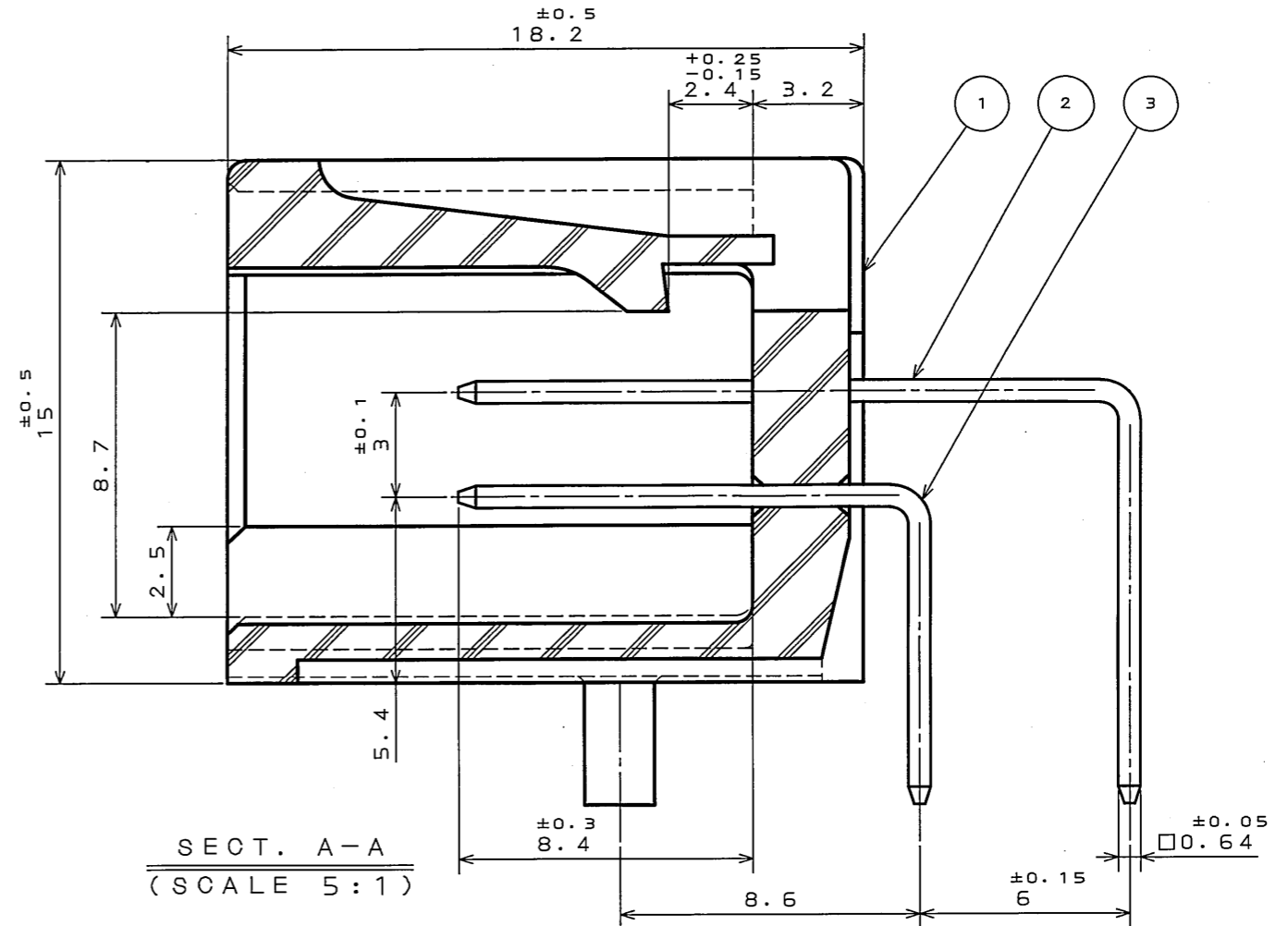
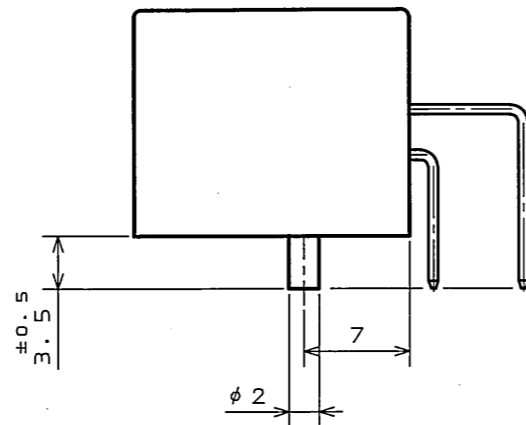
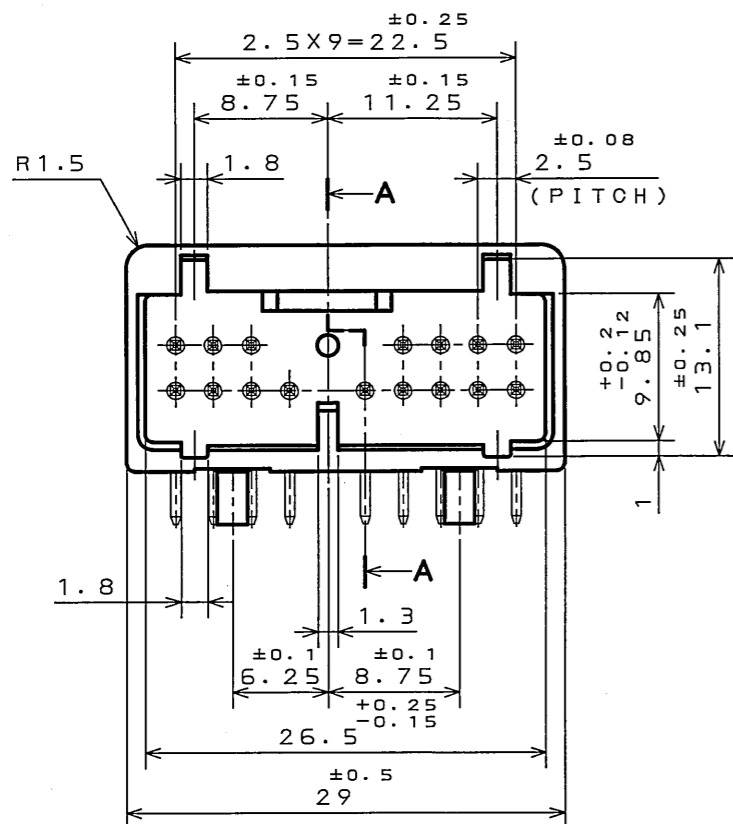
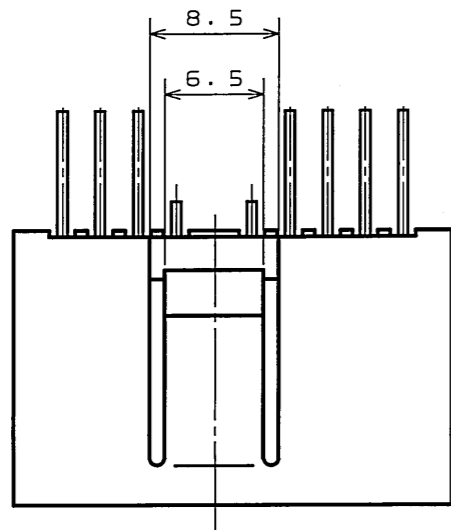
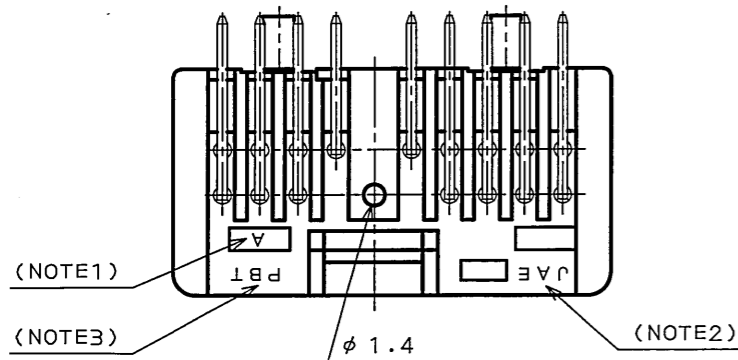


SJ023257

(DRAWING NO.) 図番

版数 REV.	年月日 DATE	DCN NO.	変更内容 DESCRIPTION	製図 DR.	担当 CHK.	査閲 APPD.	承認 APPD.
2	18.Dec.1989	26261	ADDITION SINK RELIEF		Y.ICHYAMA	I.IIMORI	K.TAKEDA
3	8.Sep.2003	053208	CHANGED TO BILINGUAL AND ADDED SPECIFICATION NO.		S.HARA	<i>I. Imori</i>	<i>K. Takeda</i>



SECT. A-A  
(SCALE 5:1)

- NOTE1. MOLD CAVITY DESIGNATOR APPEARS IN RAISED LETTERS. 注1. 金型マークを浮き出す。  
 2. COMPANY LOGO "JAE" APPEARS IN RAISED LETTERS. 2. 社標を浮き出す。  
 3. MATERIAL MARK APPEARS IN RAISED LETTERS. 3. 材料マークを浮き出す。  
 4. CONTACT TIP IS NOT PLATED AT POINT OF BREAK OFF. 4. コンタクト先端部に、めっきは付かない。

符号 NO.	名称 DESCRIPTION	個数 QTY.	材料 MATERIAL	仕上 FINISH	備考 REMARKS
3	CONTACT B	9	BRASS	TIN PLATING	
2	CONTACT A	7	BRASS	TIN PLATING	
1	INSULATOR	1	P B T		COLOR: GREEN

仕様書 (SPECIFICATION) JACS-1309	第1版 (ORIGINAL DATE) 11.Nov.1988	尺 (SCALE) 2:1	系列 (SERIES) IL-A05	日本航空電子工業株式会社 JAE
製図 DR. H.TSUCHIYA	担当 CHK. Y.ICHYAMA	名称 (TITLE) IL-A05-16P -D3L2-A		航空機用 AVIATION ELECTRONICS INDUSTRY, LTD.
公差 (GENERAL TOLERANCE) 寸法 (DIMENSION) 角度 (ANGLES)	製図 DR. H.TSUCHIYA	重量 (WEIGHT)	図面番号 (DRAWING NO.) SJ023257	版数 (REV.) 3
. ±0.2 X° ± .X ±0.2 X°X ± .XX ± .XXX ±	製図 DR. H.TSUCHIYA 担当 CHK. Y.ICHYAMA 査閲 APPD. I.IIMORI 承認 APPD. K.TAKEDA			

DOF-C-212E(03.08)

