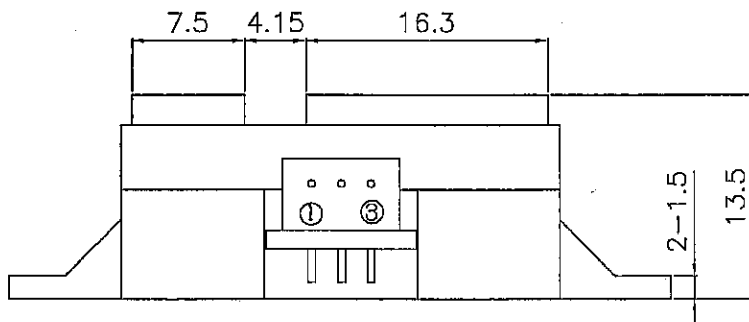
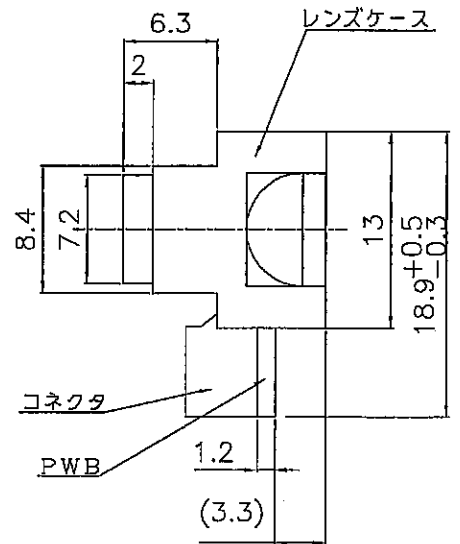
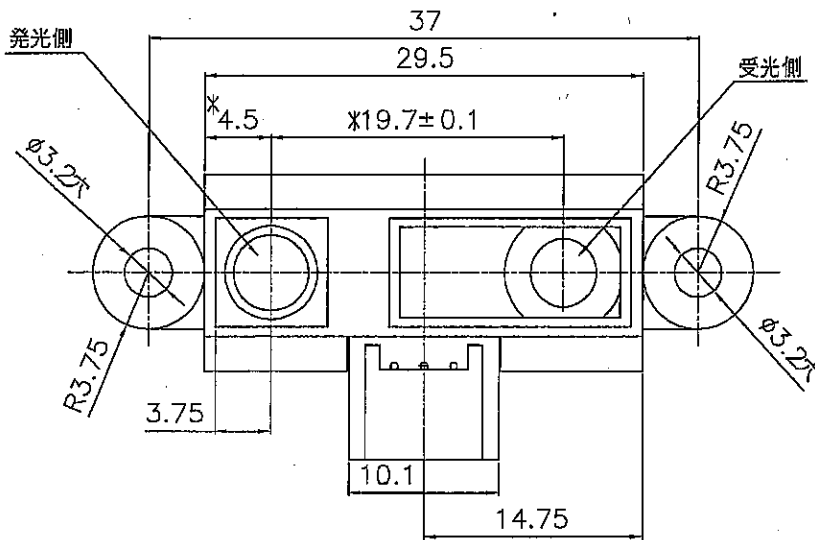


(捺印部)

捺印部詳細 (例)

SHARP
2D120X F 4 9
機種名

生産月 (1~9, X, Y, Z)
生産年 (西暦の下1桁)



コネクタ端子名

端子名	端子名
①	V _o
②	GND
③	V _{cc}

JST CONNECTOR

コネクタ: 日本圧着端子製
S3B-PHコネクタ

主要部品材質

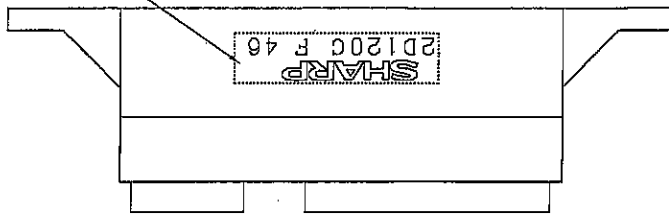
レンズ部: アクリル (可視光カット樹脂)
ケース部: カーボン入りABS (導電性樹脂)
PWB: 紙フェノール

- 注1. *印寸法は、レンズセンター位置寸法とする。
注2. 指示無き寸法公差は、±0.3mmとする。
注3. 括弧付き寸法は、参考値とする。

(尺度: 2/1) (単位: mm)

名称	GP2D120XJ00F 外形図
図番	SOE004401

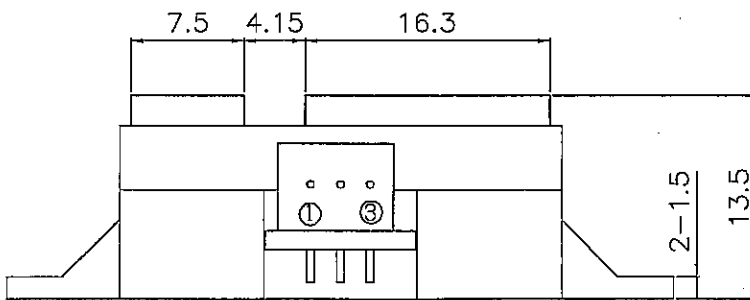
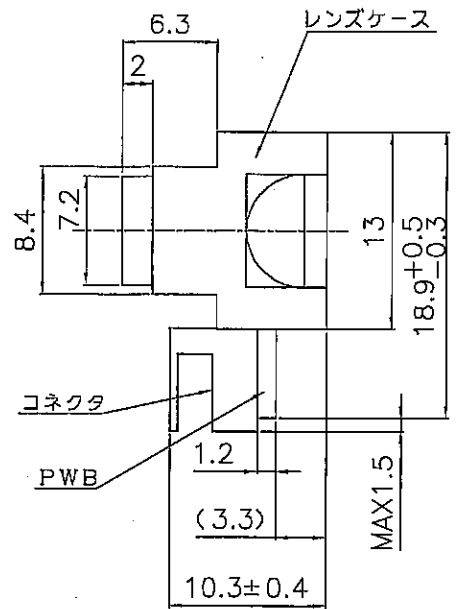
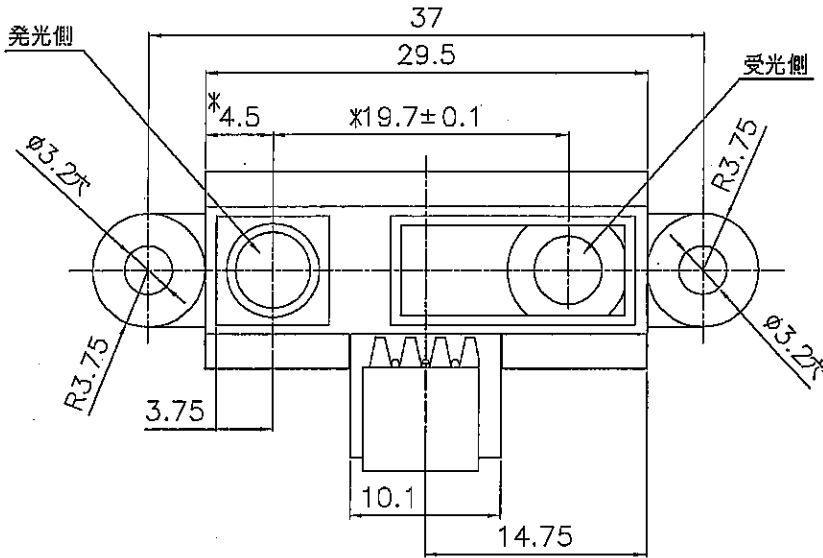
(捺印部)



捺印部詳細 (例)

SHARP
2D120C F 4 6
機種名

— 生産月 (1~9, X, Y, Z)
— 生産年 (西暦の下1桁)



コネクタ端子名

端子名	端子名
①	V _o
②	GND
③	V _{cc}

TYCO AMP CONNECTOR

コネクタ: 4社 I/O 部品 部品製
GTコネクタ
292250-3

主要部品材質

レンズ部: アクリル (可視光カット樹脂)
ケース部: カーボン入りABS (導電性樹脂)
PWB: 紙フェノール

- 注1. *印寸法は、レンズセンター位置寸法とする。
注2. 指示無き寸法公差は、±0.3mmとする。
注3. 括弧付き寸法は、参考値とする。

(尺度: 2/1) (単位: mm)

名称	GP2D120CJ00F 外形図
図番	SOE004200