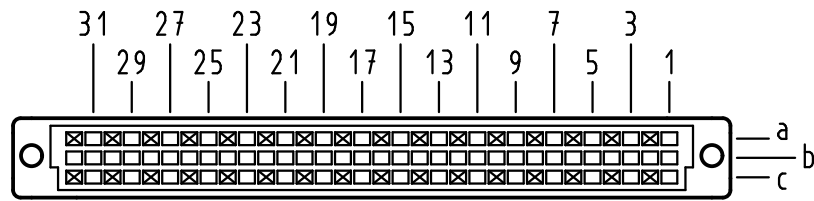


Alle Rechte vorbehalten/ All rights reserved

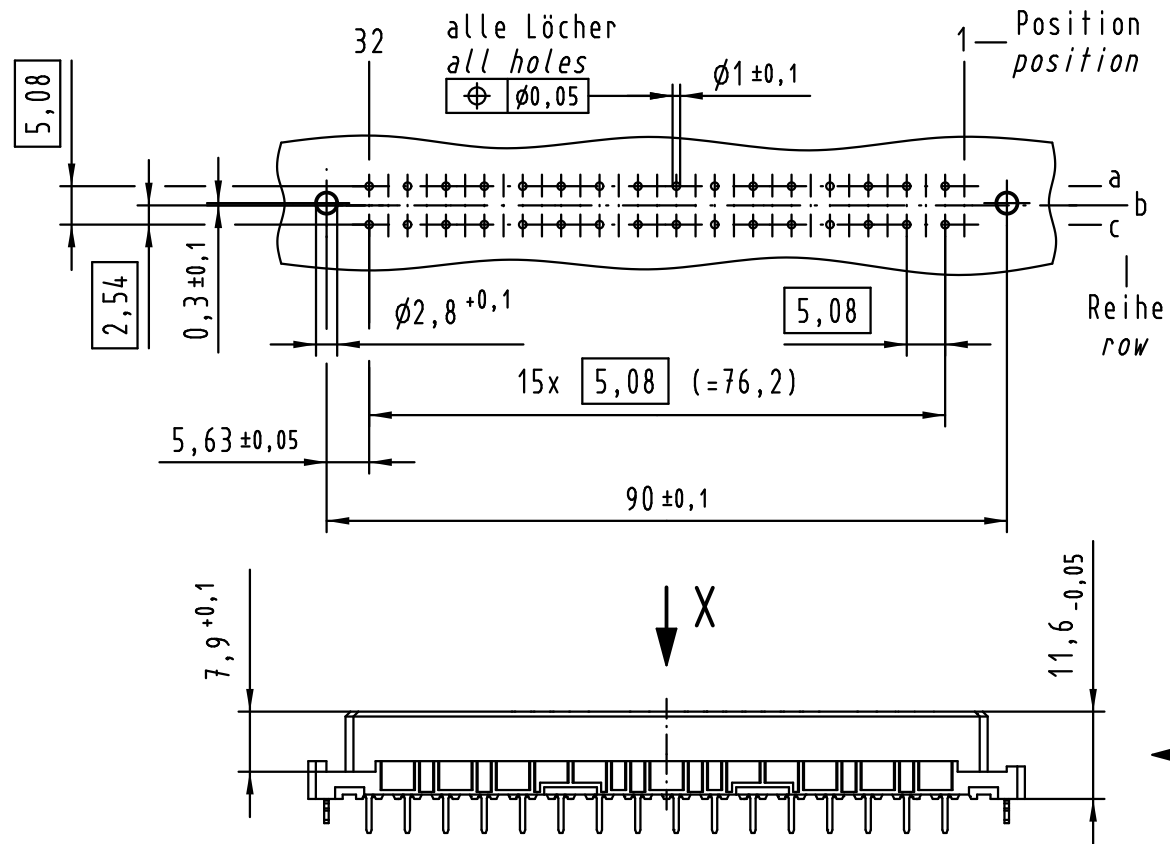
X
Kontaktanordnung
contact arrangement



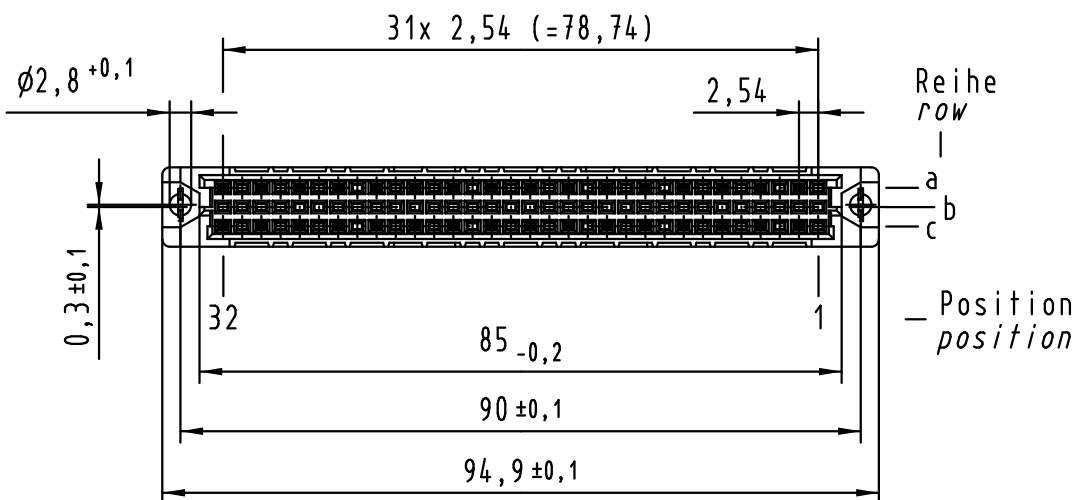
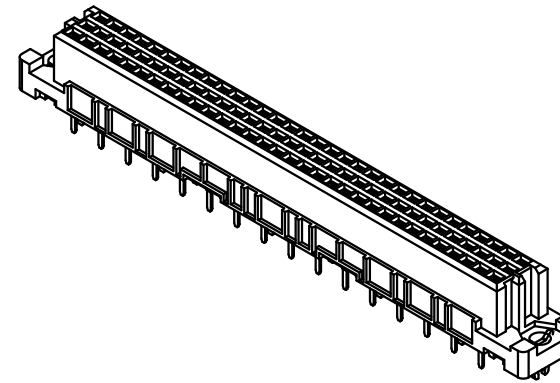
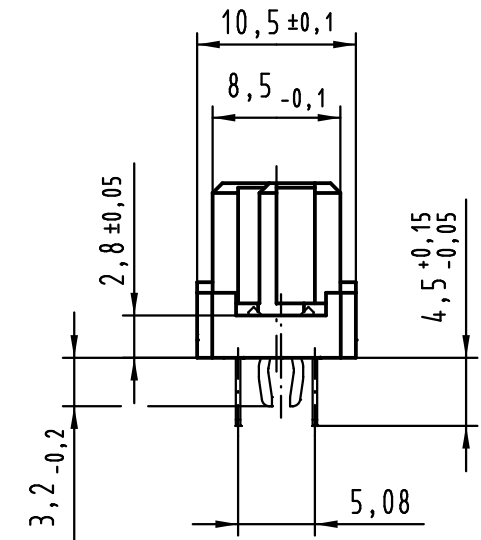
32 Einlöt-Kontakte
32 solder-contacts

- ☒ = Einlöt-Kontakt
= solder-contact
- = Kontaktposition nicht belegt
= position without contact

X
Lochbild
board drillings



Z (2:1)



① weitere Informationen siehe: DS 09 03 210 00 01
further information see: DS 09 03 210 00 01

09 03 432 6825	2
Bestell-Nr. part-no.	Anforderungsstufe performance level ①

All Dimensions in mm Original Size DIN A 3			Techn. Character.			Nicht tolerierte Maß/Free size tolerances IEC 60603-2	
Mod.	Dat.	Name	Dat.	Name	Maßstab/Scale	har-bus C Federleiste mit Clip Einlöt 4,5 , 32 pol. har-bus C female connector with clip solder 4,5 , 32 pol.	
36400	06.07.11	Hage.	Detail.	23.11.99	Rie.		
34158	22.01.07	LehT	Insp.	23.11.99	Pa.		
30817	21.02.02	Rie.	Stand.				
27609	14.03.00	Rie.					
26923			HARTING Electronics GmbH & Co. KG D-32339 ESPELKAMP			TB 09 03 432 x825	Blatt/ page



Sub. 1