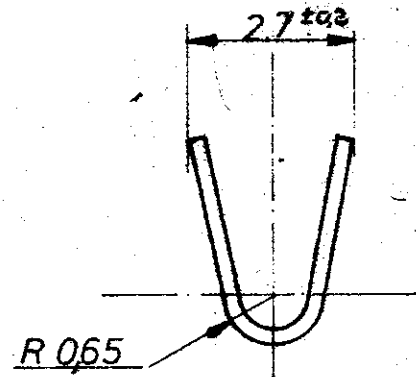
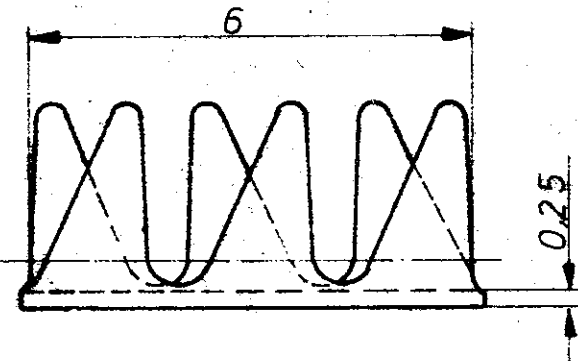


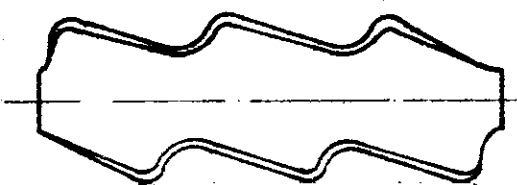


OBSOLETE PARTS: OBSOLETE CIS STREAMLINING PER D.RENAUD/D.SINJSI

NUMBER
926 933

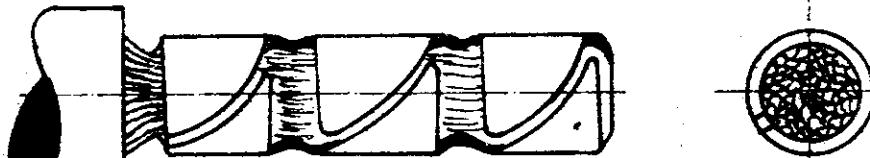


ZEICHNUNG GÜLTIG AB KW41/83



Freimaßtoleranz ± 0,4

**MANGESCHLAGENEM ZUSTAND
PASSEND IN BOHRUNG $\phi 1,5$ mm bei $0,75$ mm²**



	- 9	60 000	0,75 - 1 mm ²	Cu Ni 12 Zn 24 Temp. 1/2 Hard	blank
	926 933 - 8	30 000	0,75 - 1 mm ²	Cu Sn 4 F56 (Temp. 1/2)	blank
	926 933 - 7	30 000	0,75 - 1 mm ²	Cu Sn 4 F56	vorverzinkt
	926 933 - 6	60 000	0,75 - 1 mm ²	Cu Sn 4 F56	blank
	926 933 - 5 Δ	60 000	0,75 - 1 mm²	Cu Sn 4 F56	vorverzinkt
	926 933 - 4	30 000	0,75 - 1 mm ²	Messing	blank
	926 933 - 3	30 000	0,75 - 1 mm ²	Messing	vorverzinkt
	926 933 - 2	60 000	0,75 - 1 mm ²	Messing	blank
	926 933 - 1	60 000	0,75 - 1 mm ²	Messing	vorverzinkt
BAND STANDARD NUMBER	Teile pro Nickeninnert		DRAHT GROSSENBEREICH	MATERIAL	OBERFLÄCHE

MATERIAL HEAT TREAT COATINGS OR PLATING

CUSTOMER COPY REFERENCE ONLY

FIRST USED	WIRE RANGE	CLASS	TYPE
P.P.P.	AREA	SCALE 10:1	
DR 9.6.81 <i>Grella</i>			TE Connectivity
CHK	LOC A	REV B2	
B2	REVISED PER ECO-11-005140	RK HMR 3MAY11	APP
LTR	REVISION RECORD	ECN DR CHN	REL
			NAME
			ADER-END-KRALLE

PRINT PART