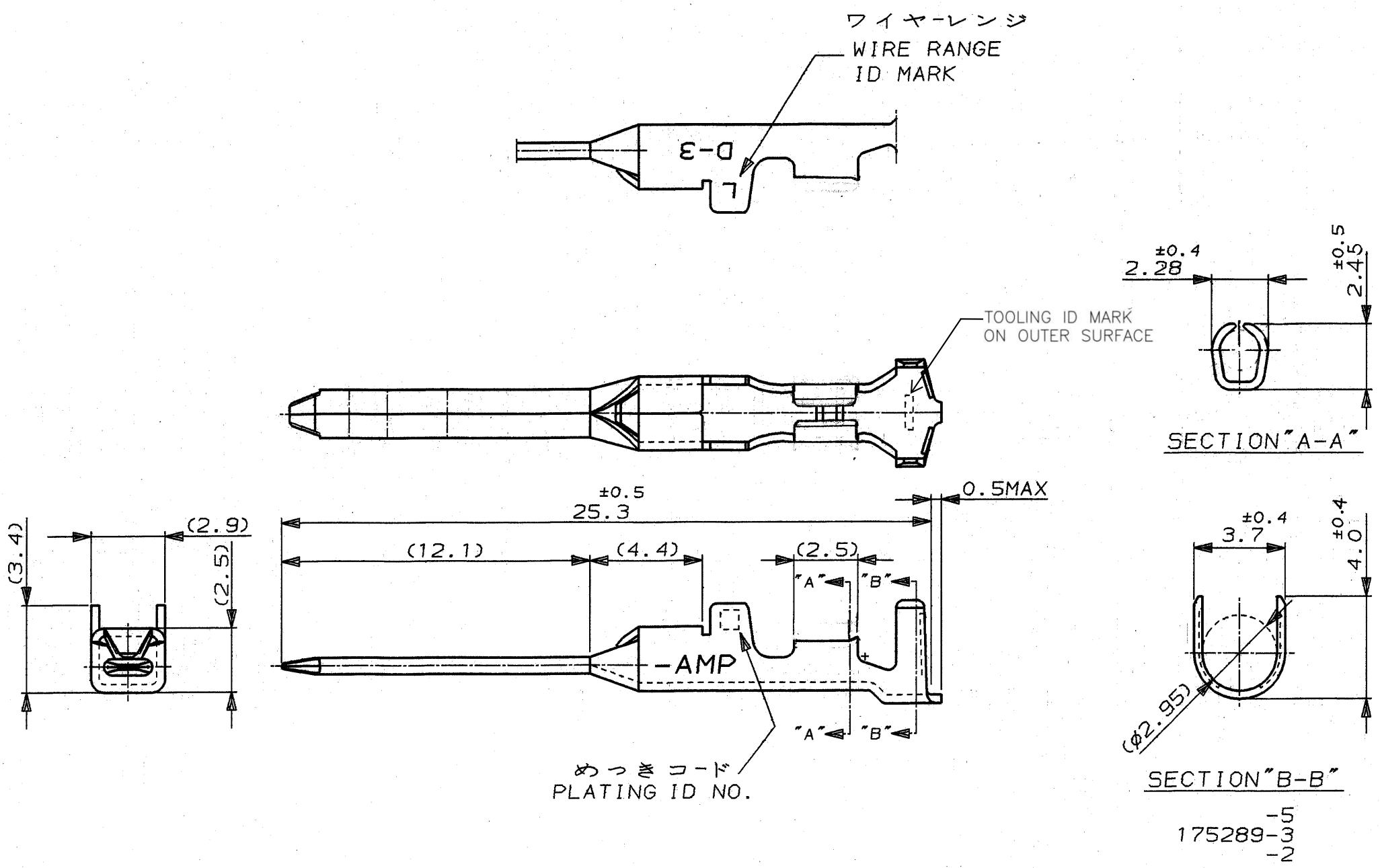


NUMBER C-175289
 METRIC
 U.855-111>U.DWG>S.C89-25173 WAS 91-25168-12,14,15
 単位: 概 DIMENSIONS IN MM. DO NOT SCALE PRINT PROJ NO 391-604.
 PRINT DIST



注記
 ▲ 金めっきは接触部のみとする
 NOTE
 ▲ GOLD-PL. CONTACT AREA ONLY

5	光沢錫めっき (BRIGHT TIN-PL.)	-5
3	▲ 0.76μm 最小金めっき (0.76μm MIN. Au-PL.)	-3
2	▲ 0.38μm 最小金めっき (0.38μm MIN. Au-PL.)	175289-2
めっきコード (PL. ID NO.)	仕上 (FINISH)	型番 (P/N)



包合電線断面積 (WIRE RANGE)	被覆外径 (INSULATION DIA.)	名称 (NAME)	DYNAMIC D-3 SERIES TAB CONTACT "L" SIZE LOOSE PIECE		
AWG 20-16	1.8-2.8 mmφ	ダイナミック D-3 シリ - ズタブコンタクト			
材料 (MATERIAL) (COPPER ALLOY)	仕上 (FINISH) (SEE TABLE)	一般公差 (GENERAL TOLERANCE)	SIZE	LOC	番号 (No.)
銅合金	表参照	10以下: ±0.2 10を超え 30以下: ±0.25 30を超え 100以下: ±0.3 角 度: ±3°	B	J	C-175289
DR. 2 MAR 92 N. Matsubara	DE. 2 MAR 92 N. Matsubara	尺度 (SCALE)	REV.	SHEET	
CHK. 4 MAR 92 H. Obata	APP. 5-MAR-92 S. MANABE	5-1	R	1 OF 1	

R	REVISED PER ECR-15-011723	Y.O	E.T	10AUG 2015
P	REVISED PER ECO-11-005140	RK	HMR	05APR11
LTR	変更 (REVISION RECORD)	DR	CHK	DATE

(CUSTOMER DRAWING) 参考 図 面