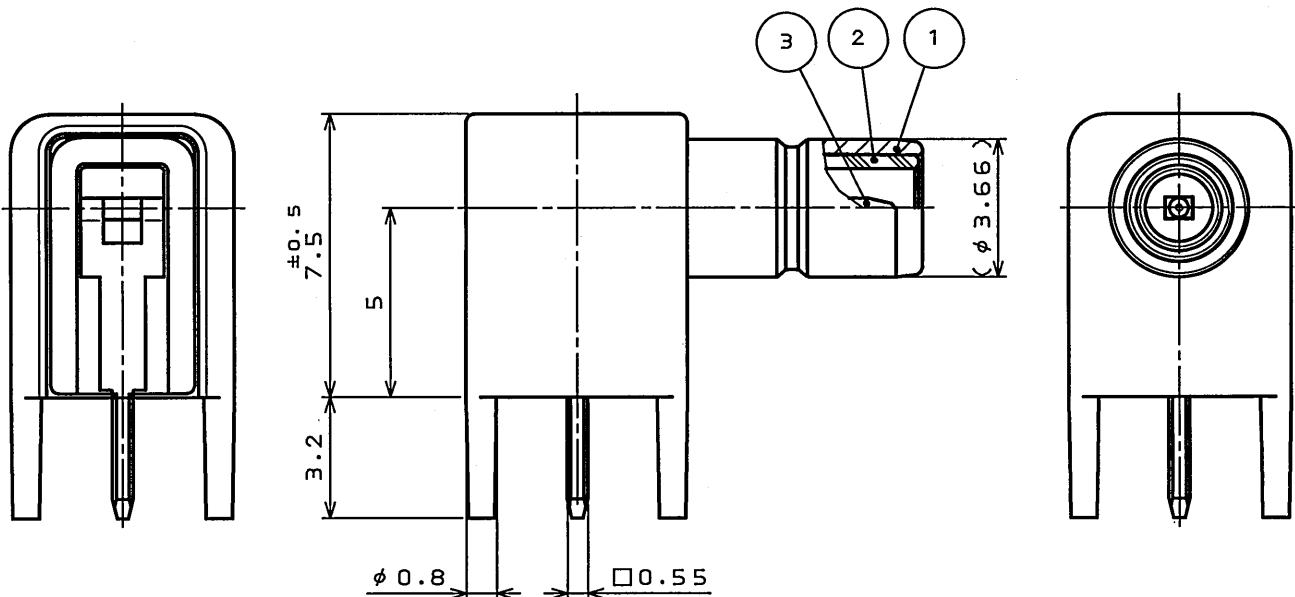


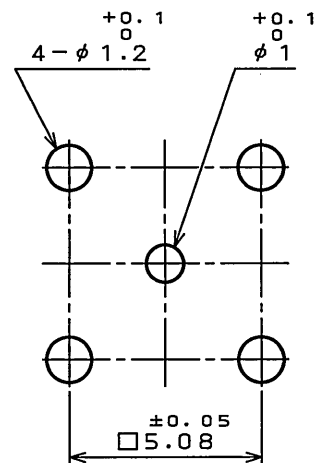
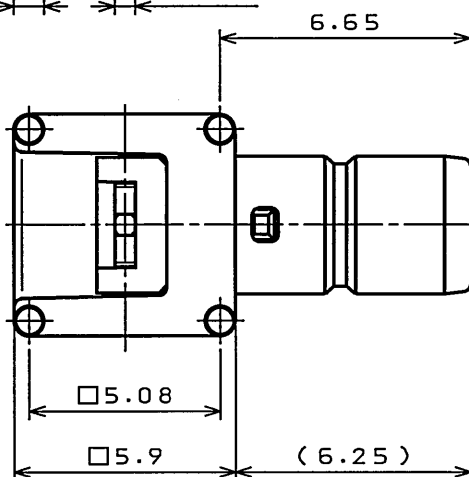
版数 REV.	年月日 DATE	DCN NO.	変更内容 DESCRIPTION	製図 DR.	担当 CHK.	査閲 APPD.	承認 APPD.
2	11.Nov.2005	058694	REDRAWN (JAPANESE → BILINGUAL)	—	M.MATSUMOTO	T.MIYASHITA	Y. Sugii



DESIGNATION 命名法

SMBS001D00

CONNECTION No.00 : NO CONNECTION
 結線タイプ : 結線ではない
 CHARACTERISTIC IMPEDANCE : D=50Ω
 特性インピーダンス : D=50Ω
 DEVELOPMENT No.
 開発番号
 CONNECTER TYPE:S=RIGHT ANGLE RECEPTACLE
 コネクタ形状:S=ライトアングルレセプタクル
 SERIES : SMB
 シリーズ名 : SMB同軸コネクタ



MOUNTING HOLE PATTERNS (REF.)
 取付穴参考寸法

3	PIN CONTACT	1	PHOSPHOR BRONZE	GOLD PLATING OVER NICKEL	Ni: 1.5μm MIN. Au: 0.1μm MIN.
2	INSULATOR	1	SPS	COLOR:BLACK	—
1	SHELL	1	ZINC ALLOY	NICKEL PLATING OVER COPPER	Cu: 7μm MIN. Ni: 1.5μm MIN.
符号 NO.	名称 DESCRIPTION	個数 QTY.	材料 MATERIAL	仕上 FINISH	備考 REMARKS

DOF-0-211F(05.08)

仕様書 (SPECIFICATION)		第1版 (ORIGINAL DATE)		名称 (TITLE)	
JACS-2237		6.Aug.2004		SMBS001D00	
公差 (GENERAL TOLERANCE)		製図 DR.	—		
寸法 (DIMENSION)		担当 CHK.	M.MATSUMOTO		
角度 (ANGLES)		査閲 APPD.	T.MIYASHITA		
. ± 0.8		承認 APPD.	Y.SUGII		
.X ± 0.4		シリーズ (SERIES)	SMB		
.XX ± 0.1		尺度 (SCALE)	5:1		
.XXX ± —		日本航空電子工業株式会社 JAPAN AVIATION ELECTRONICS INDUSTRY, LTD.			
		図面番号 (DRAWING NO.)			
		SJ101642			

SIZE A4
REV. 2