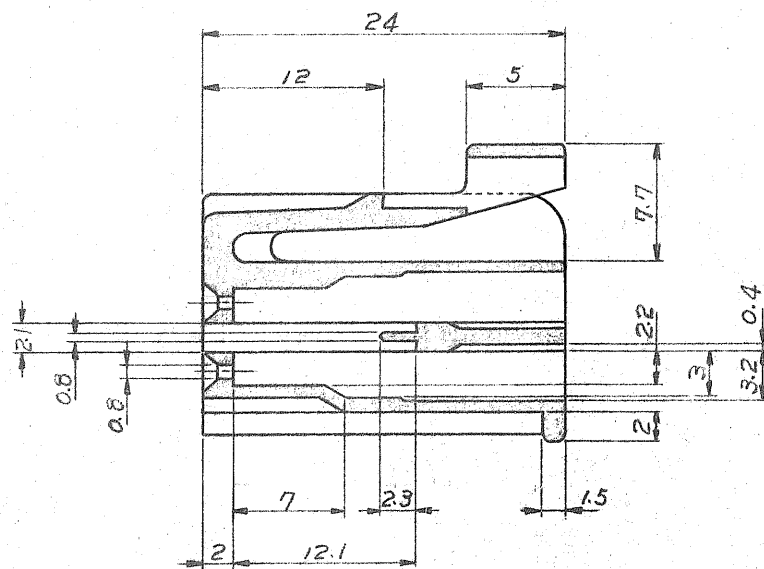
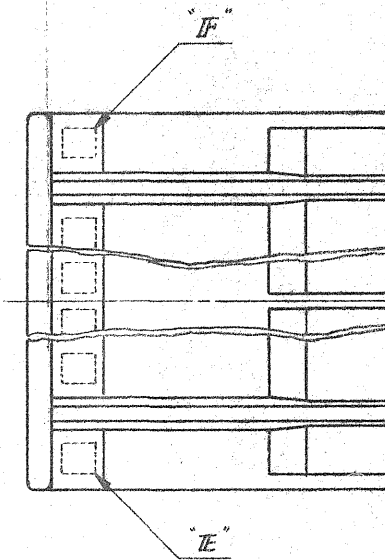
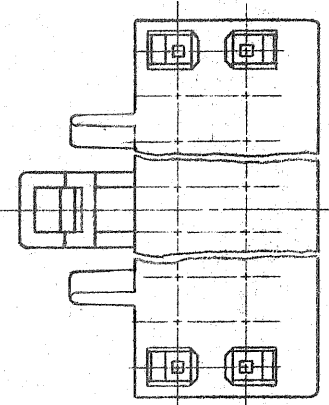


SECT "A-A"



SECT "B-B"

注記

△ "E~F"の回路番号はリブの
カ所は除く。


NOTES

△ CIRCUIT No. OF IE~IF EXCEPT
AREA OF LIB

単位: 概 DIMENSIONS IN MM. DO NOT SCALE PRINT

PRINT DIST

0	RELEASED	ECN No 78-4948	7-31 78
LTR.	変更 (REVISION RECORD)	DR.	CHK. DATE

材料 (MATERIAL) 66ナイロン NYLON		一般公差 { TOLERANCE } ± 0.3 { EXCEPT } ± 1.0 { AS NOTED }		 日本エー・エム・ピー株式会社 TOKYO, JAPAN	
仕上 (FINISH) 色: 黒 COLOR: BLACK		DR. 7-31-78 CHK. 8-3-78 DE. APP. 8/1/78		名称 (NAME) プラグハウジング (デュアルライン・インターロック・コネクタ) PLUG HOUSING (D.L.I. CONNECTOR), 20P 名称 (NAME) プラグハウジング (デュアルライン・インターロック・コネクタ) PLUG HOUSING (D.L.I. CONNECTOR), 20P	
20 ~ 11 "F"		20 種数 NO. OF POSITION		172047-2 番号 (NUMBER)	
B		J		C-172047	
尺度 (SCALE) 2-1		REV. 0		SHEET 1-1	