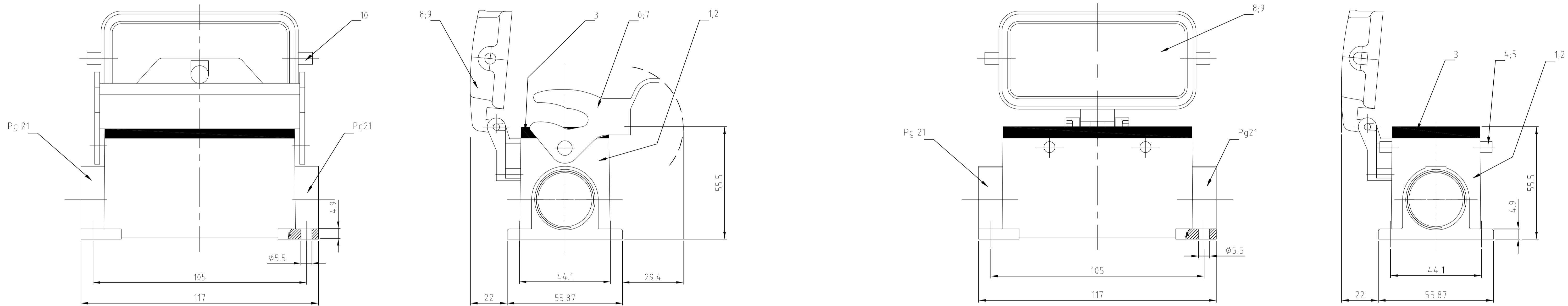


REVISIONS ÄNDERUNGEN				
P	LTR	DESCRIPTION BESCHREIBUNG	DATE	DRN / APVD
A2		REVISED PER ECR-16-016768	23AUG2017	AP MKO



Notes,

- ① Material: Housing: aluminium diecasting alloy
Seals: Neoprene
- ② Surface: Varnish- grey
- aluminium oxid + Varnish black

Bemerkungen,

- ① Material: Gehäuse: Alu-Druckguß-Legierung
Dichtung: Neoprene
- ② Oberfläche: Lackierung - grau
- Aluminium-oxid-Schicht + Lackierung schwarz

QTY	DESCRIPTION / BENENNUNG	MATERIAL	SURFACE / OBERFLÄCHE	COLOR / FARBE	ITEM NO. / POS.	REMARKS / BEMERKUNGEN					
2	LB-Bügelbolzen	V2A	blank	-	10						
1	Deckel HB.16	aluminium/ALU	aluminium oxid	black/schwarz	9						
1	Deckel HB.16	aluminium/ALU	-	grey/grau	8						
1	LB-Bügel	V2A	blank	-	7						
1	LB-Bügel	Stahl	verzinkt	-	6						
4	VS-Bügelbolzen	V2A	blank	-	5						
4	VS-Bügelbolzen	Stahl	verzinkt	-	4						
1	1	1	1	1	1	Profildichtung	Neoprene	-	black/schwarz	3	
1	1	1	1	1	1	Socketgehäuse HB.16.Pg.2.21	aluminium/ALU	aluminium oxid	black/schwarz	2	
1	1	1	1	1	1	Socketgehäuse HB.16.Pg.2.21	aluminium/ALU	-	grey/grau	1	

OBSOLETE	OBSOLETE	OBSOLETE	OBSOLETE	OBSOLETE
----------	----------	----------	----------	----------

THIS DRAWING IS A CONTROLLED DOCUMENT. DIESE ZEICHNUNG IST EIN KONTROLLIERTES DOKUMENT.		DWN Schneider 10.03.1999	10.03.1999	
DIMENSIONS: MASSENMÄßEN mm		DWG Schweiger 10.03.1999	APVD	
TOLERANCES UNLESS OTHERWISE SPECIFIED: ALL GEOMETRIE ERÄHNEN		NAME		
0 PLC	± 0.1	PRODUCT SPEC / PRODUKTSPEZ.		
1 PLC	± 0.05	108-74001, 74003		
2 PLC	± 0.02	APPLICATION SPEC / VERARBEITUNGSSPEZ.		
3 PLC	± 0.01	114-74001, 74004		
4 PLC	± 0.005	SIZE / GRÖßE		
FINISH / OBERFLÄCHE / FARBE		SCALE / MAßSTAB		
-		A1 00779 © 1102310		
WEIGHT / GEWICHT		SHEET / BLATT		
-		1 OF / VON 1		
CUSTOMER DRAWING / KUNDENZEICHNUNG		REV / REV A2		