

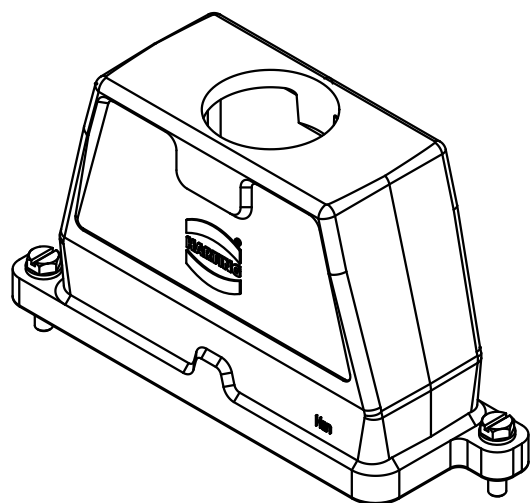
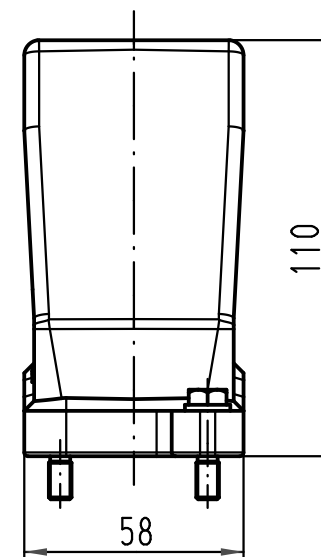
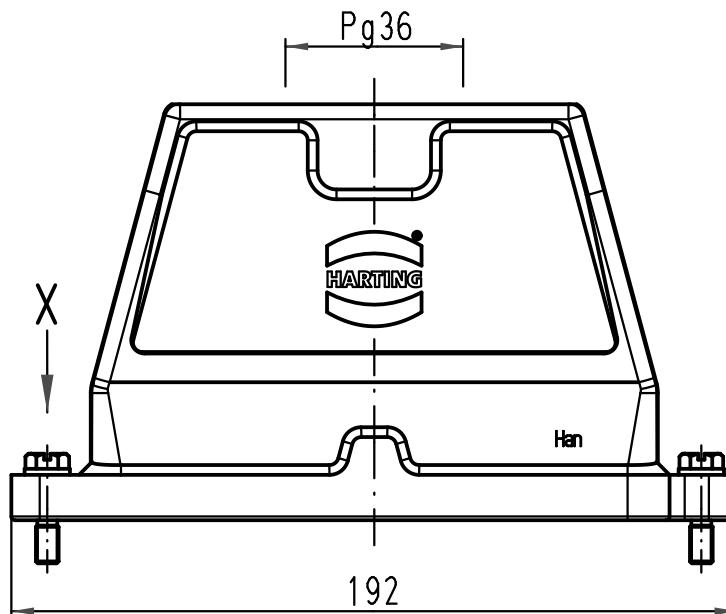
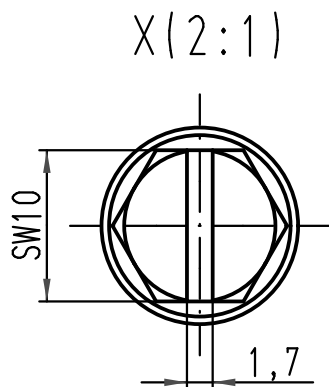
1 2 3 4 5 6

A

B

C

D



All Dimensions in mm Original Size DIN A 4		Techn. Character.		Nicht tolerierte Maße/ Free size tolerances	
			Dat.	Name	Han 24HPR-gg-SV-36 Gehäuse mit Schraubverschluß <i>hood with screw locking system</i>
			Detail.	10.01.11 Ho	
			Insp.	Be	
			Stand.		
			Maßstab/ Scale		TB 09 40 024 0414 Sub. TB 09 40 024 0414 v. 05.03.99
			1:2		
A			HARTING Electric GmbH & Co. KG		
Mod.	Dat.	Name	D-32339 Espelkamp		
					Blatt/ page