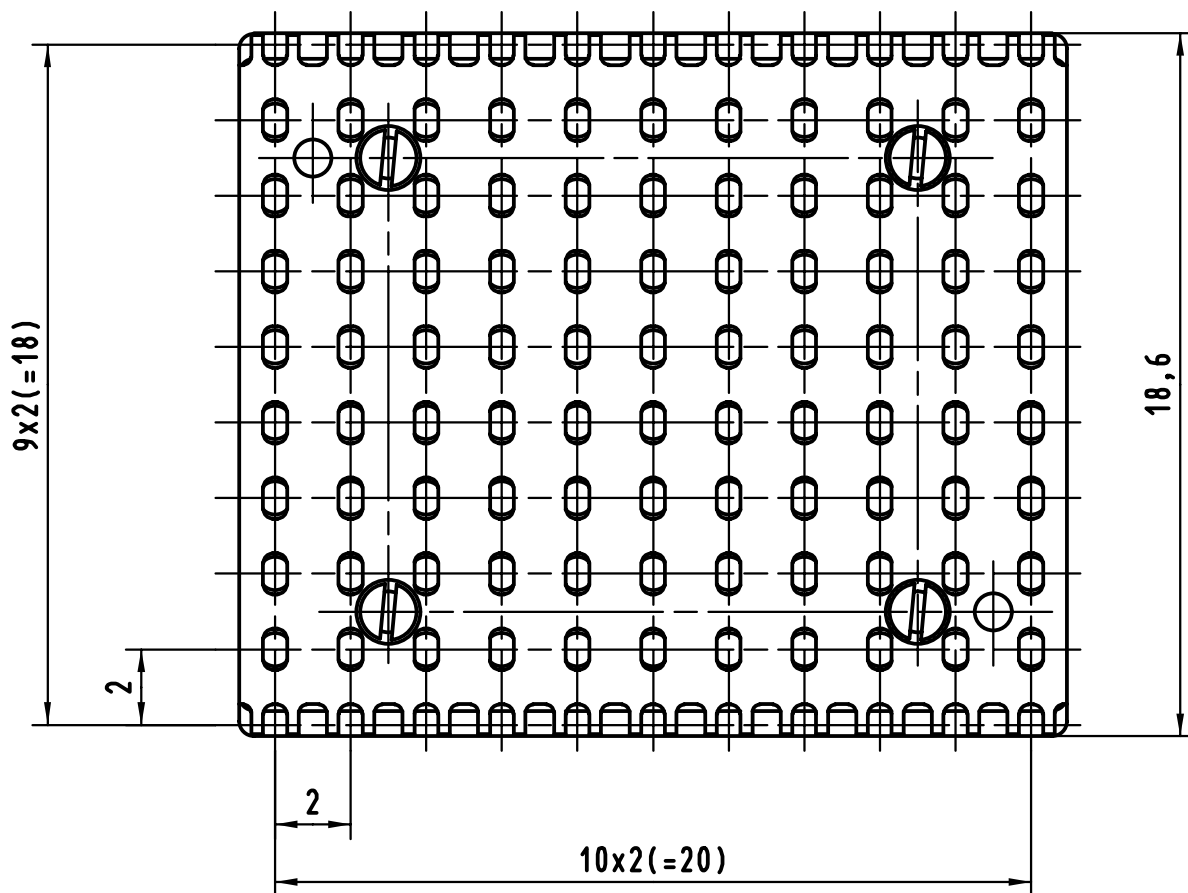
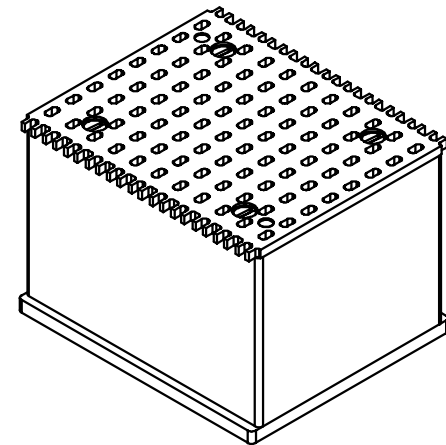


Metall-Platte mit Löcher
metal-plate with holes

Kunststoff-Einsatz
plastic-core

Metall-Platte ohne Löcher
metal-plate without holes



Alle Rechte vorbehalten/ All rights reserved

		Techn. Character.			Nicht tolerierte Maße/ Free size tolerances	
		Dat.		Name		Einlegeteil / Insert har-bus HM 22 (8+2)
		Insp.		Wae		
		Stand.		MaBstab/Scale 5:1		
24585		HARTING KGaA			TB 17 99 000 0006	
1Druckblech		20.07.99 Hage		D-32339 ESPELKAMP		Blatt/ page
Mod.		Dat.		Name		