

ZS05E0S

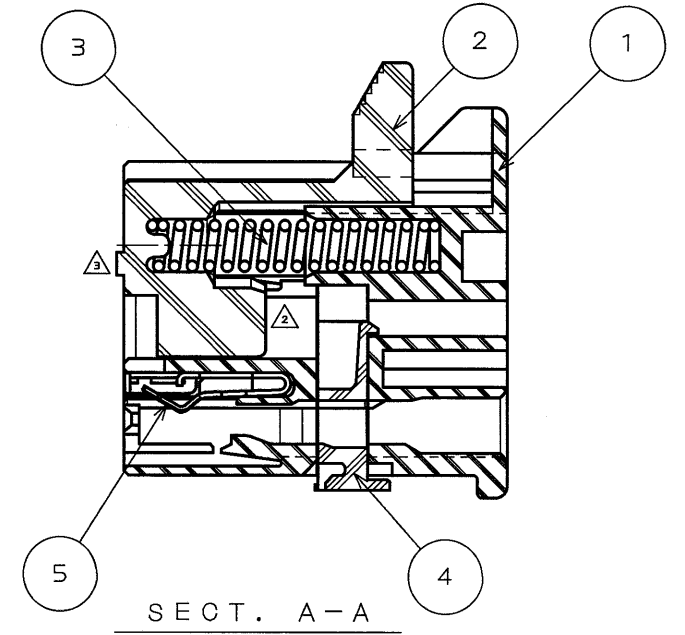
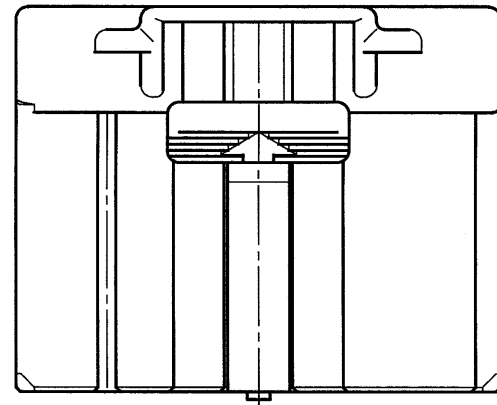
(DRAWING NO.) 図面番号

版数 REV.	年月日 DATE	DCN NO.	変更内容 DESCRIPTION	製図 DR.	担当 CHK.	査閲 APPD.	承認 APPD.
2	11.Sep.2000	46510	REVISED FORM		N.TOUDOU	A.OONO	T.TOTANI
3	16.Nov.2000	47136	REVISED FORM		N.TOUDOU	A.OONO	T.TOTANI
4	28.Mar.2001	47895	REVISED FORM		N.TOUDOU	A.OONO	T.TOTANI
5	8.Nov.2001	49081	ADDED IDENTIFICATION		N.TOUDOU	A.Chino	T.Totani

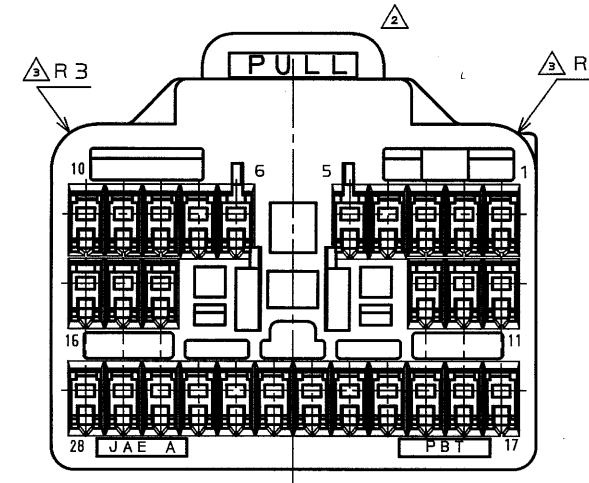
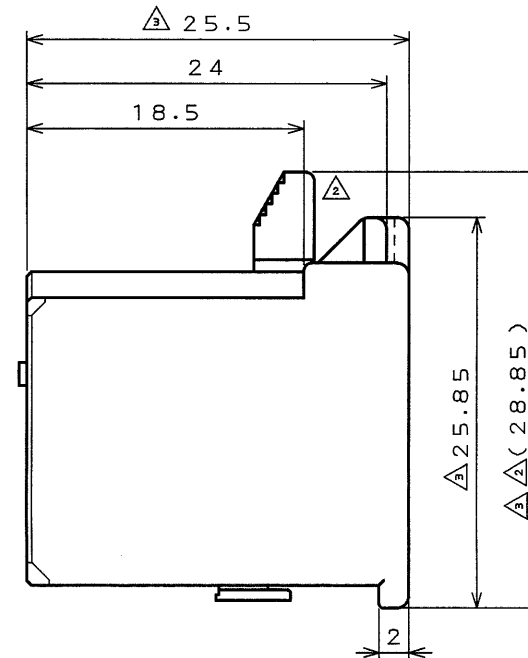
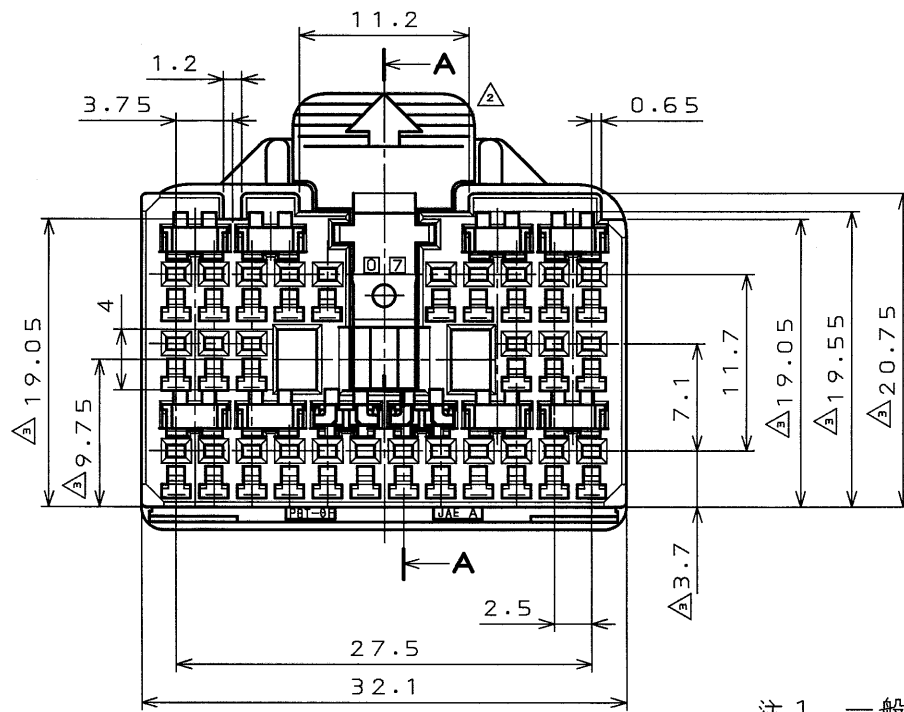
△ 当該製品の識別

IDENTIFICATION OF THE PRODUCT CONCERNED

品名 DESCRIPTION	リテーナの色相 THE COLOR OF THE RETAINER	ハウジングの刻印 THE MARK OF THE HOUSING	ハウジングのキー形状 KEY SHAPE OF THE HOUSING	ショートサーキットコンタクトの位置 THE POSITION OF THE SHORT-CIRCUIT CONTACTS
MX17028 SN1	WHITE (自然色) (NATURAL)	R1		

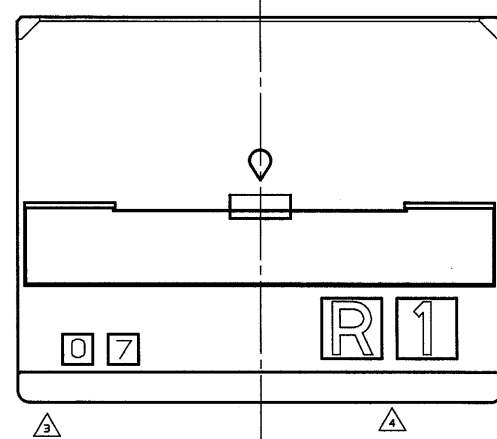


SECT. A-A



特別管理品目  
SPECIAL CONTROL ITEM  
MX(SRS)

注1 一般公差(寸法:X)  
TOLERANCE(DIMENSION:X)  
X ≤ 10 : ±0.2  
10 < X ≤ 30 : ±0.3  
30 < X ≤ 100 : ±0.6



符号 NO.	名称 DESCRIPTION	個数 QTY.	材料 MATERIAL	仕上 FINISH	備考 REMARKS
5	SHORT-CIRCUIT CONTACT	2	PHOSPHOR BRONZE	PLATING: Au	
4	RETAINER	1	GLASS FILLED PBT		COLOR: WHITE(NATURAL)
3	SPRING	1	SUS304		
2	SLIDER	1	GLASS FILLED PBT		COLOR: WHITE(NATURAL)
1	INSULATOR	1	PBT		COLOR: YELLOW
仕様書(SPECIFICATION) JACS-1640		第1版(ORIGINAL DATE) 16.May.2000		尺(SCALE) シリーズ参照 2:1 MX17	
公差(GENERAL TOLERANCE)		製図 DR.		名称(TITLE)	
寸法(DIMENSION) 角度(ANGLES)		担当 CHK. N.TOUDOU		MX17028SN1	
. ±0.8 ° ±		査閲 APPD.		重量(WEIGHT)	
.X ±0.4 ° ±		承認 APPD. T.TOTANI		図面番号(DRAWING NO.)	
.XX ±0.1 ° ±				SJ035052	
.XXX ± ° ±				版数 (REV.)	

本図面は日本航空電子工業(株)の所有する情報を含むもので当社の許可なく複製を禁止する。  
THIS DRAWING CONTAINS INFORMATION THAT IS PROPRIETARY TO JAE AND CAN NOT BE REPRODUCED WITHOUT WRITTEN CONSENT OF JAE.

DOF-0-212D(98.02)

CDS-00-110-10165

A3

SIZE

版数  
(REV.)

0 10 20 30 40 50 60 70 80 90 100