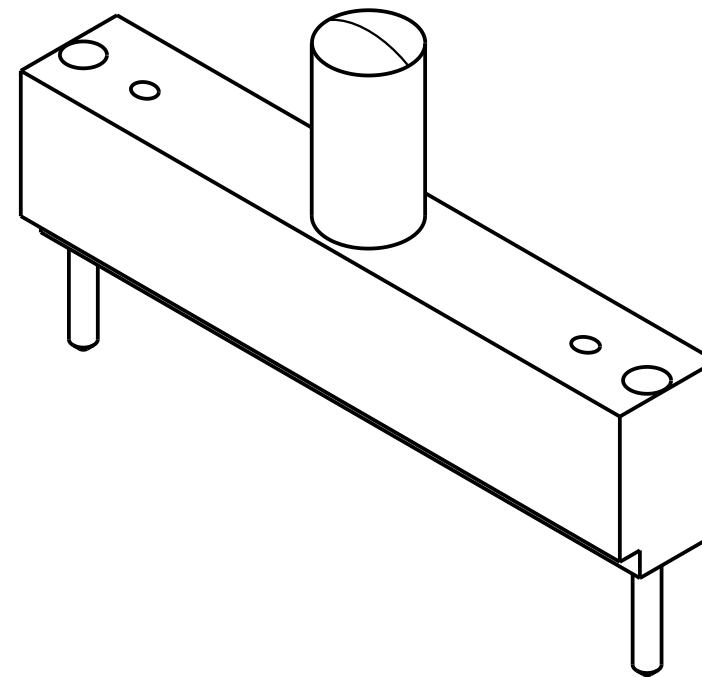
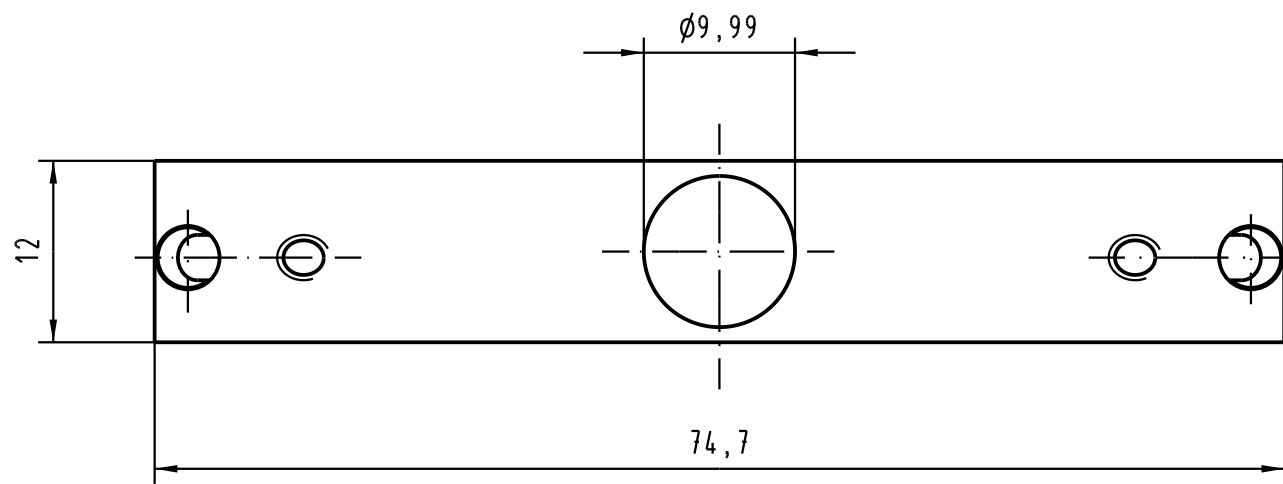
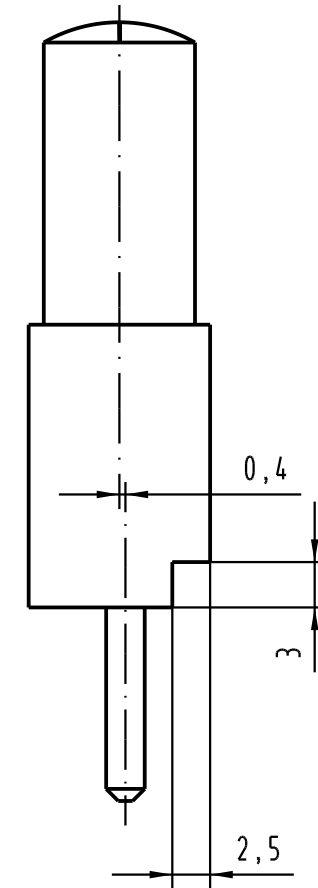
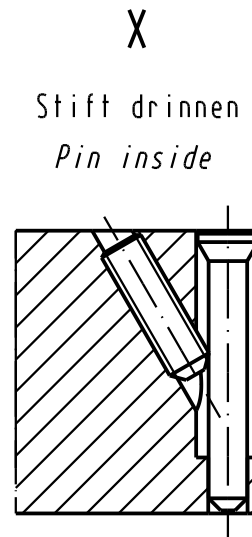
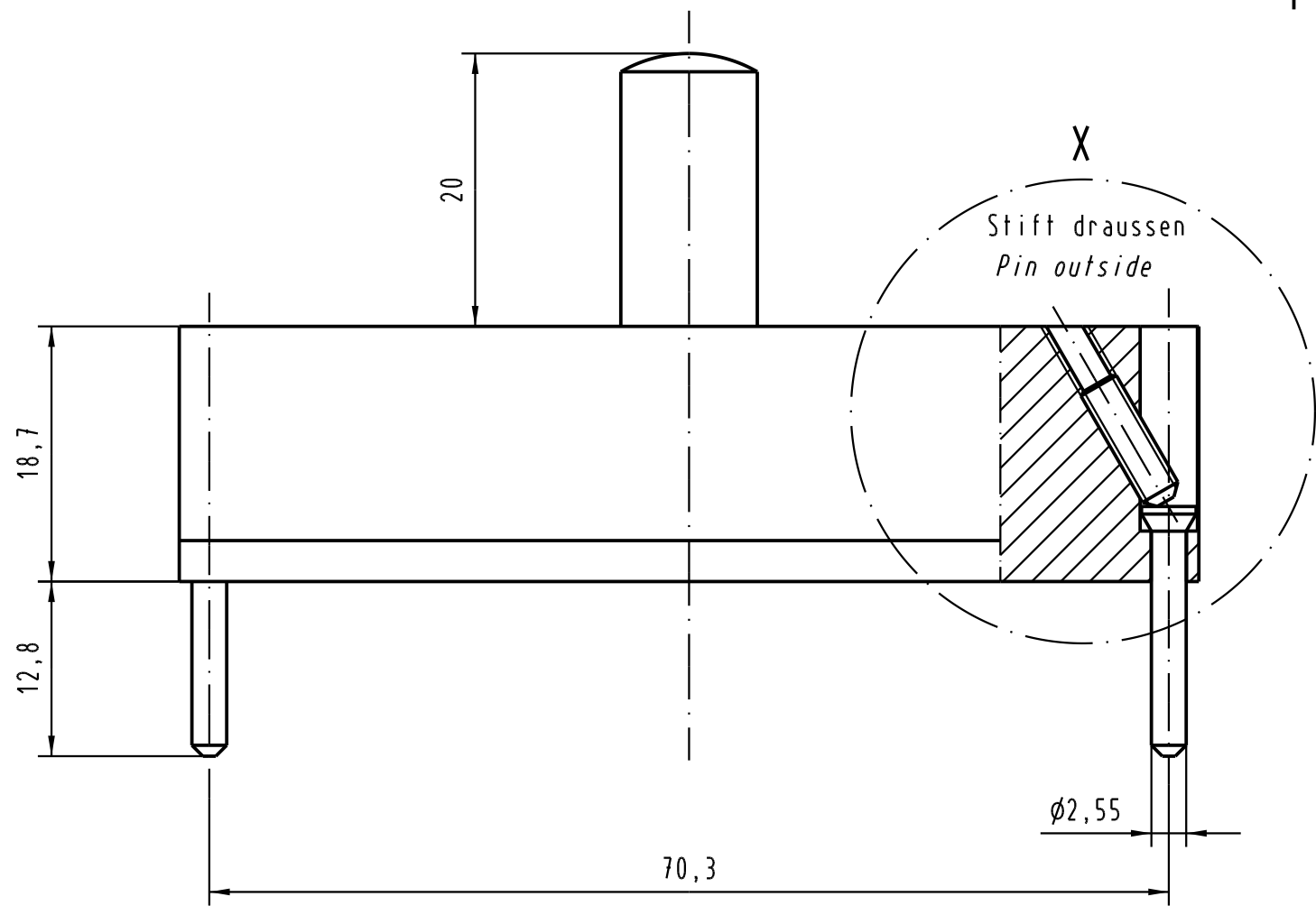


Alle Rechte vorbehalten. All rights reserved



All Dimensions in mm Original Size DIN A 3			Techn. Character.			Nicht tolerierte Maß / Free size tolerances	
				Dat.	Name	Maßstab / Scale 2:1	Oberstempel ATCA B+ Top tool ATCA B+
				Detail.	10.03.06 Wae		
				Insp.	13.03.06 Hä		
				Stand.			
33700	08.06.06	Wae	HARTING Electronics GmbH & Co. KG			TB 16 99 000 0001 000	Blatt / page
33220			D-32339 ESPELKAMP				
Mod.	Dat.	Name				Sub.	

