

1 2 3 4 5 6

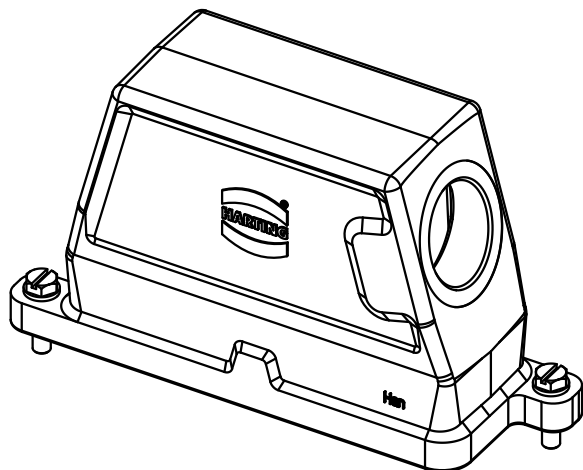
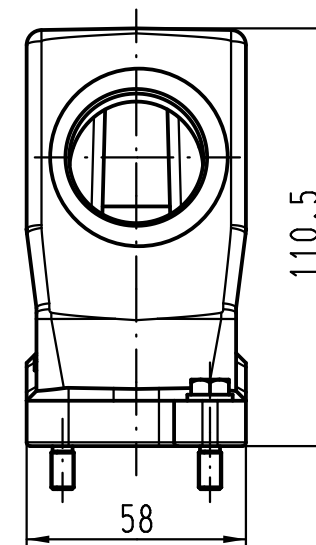
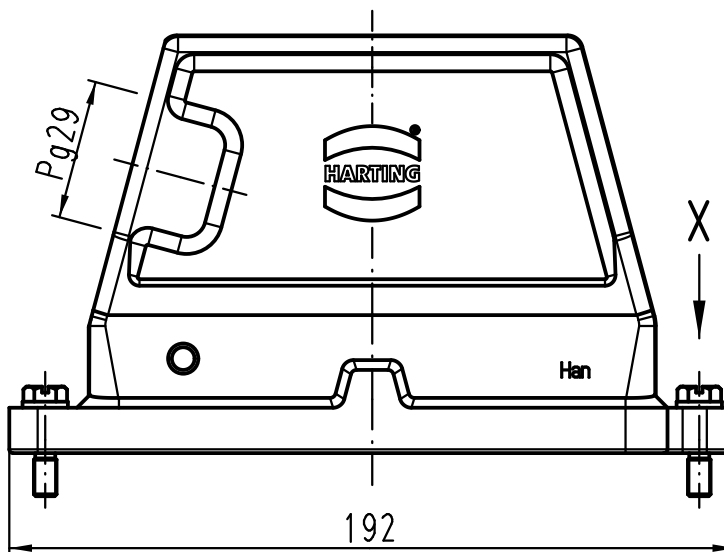
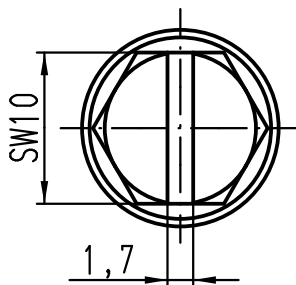
A

B

C

D

X(2:1)



All Dimensions in mm Original Size DIN A 4		Techn. Character.			Nicht tolerierte Maße! Free size tolerances	
			Dat.	Name	Maßstab/Scale <b>1:2</b>	<b>Han 24HPR-gs-SV-29</b> Gehäuse mit Schraubverschluß <i>hood with screw locking system</i>
			Detail.	Ho		
			Insp.	Be		
			Stand.			
A			HARTING Electric GmbH & Co. KG			<b>TB 09 40 024 0513</b>
Mod.	Dat.	Name	D-32339 Espelkamp			
					Sub. TB 09 40 024 0513 v. 05.03.99	
						Blatt/page