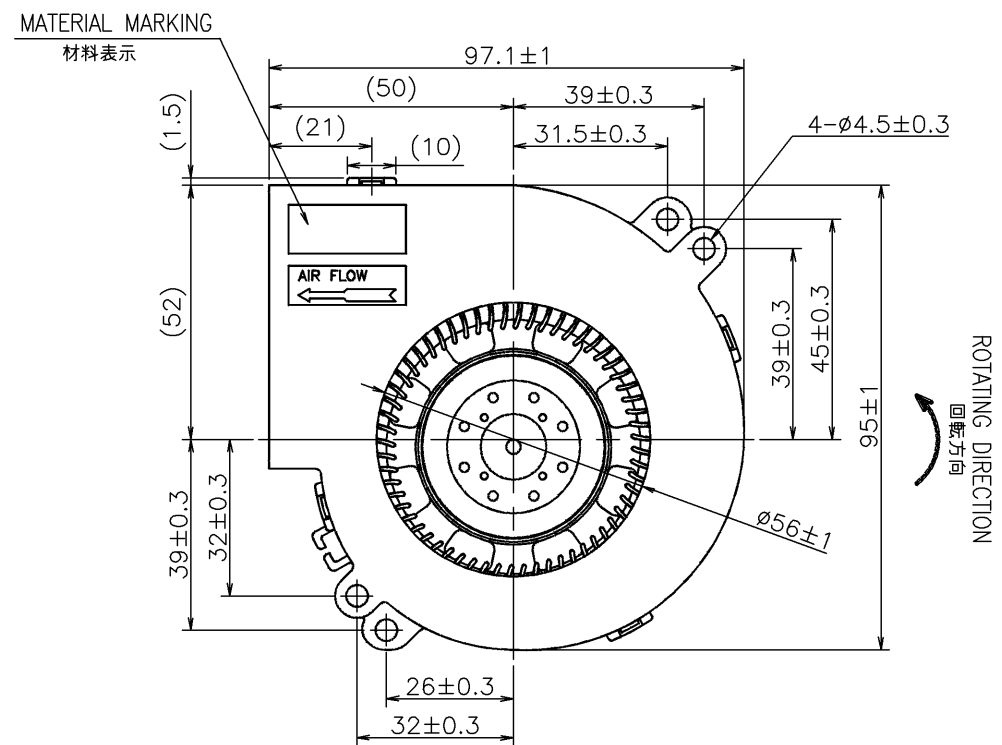
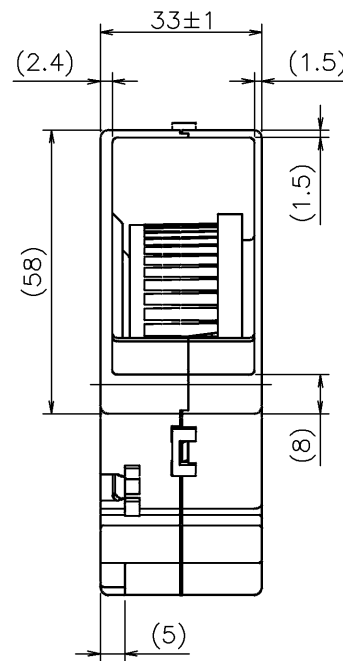


LEAD WIRE
リード線
UL1430 AWG24
⊕ RED 赤
⊖ BLACK 黒

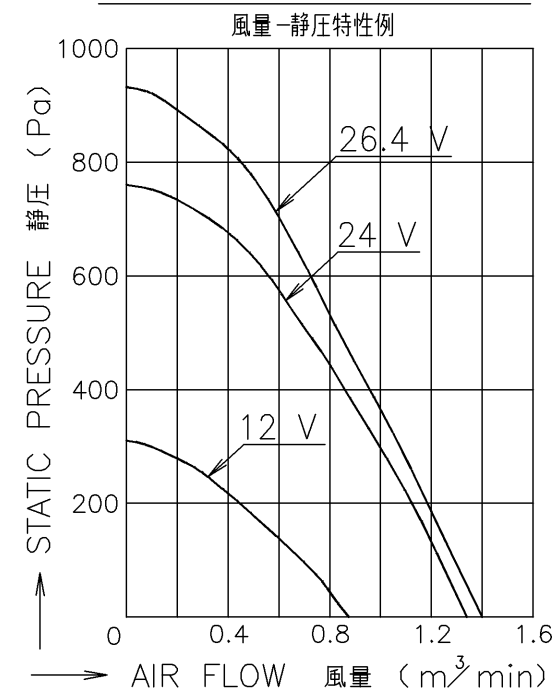


RATED VOLTAGE 定格電圧	24 V DC
OPERATING VOLTAGE 使用電圧範囲	12 V DC ~ 26.4 V DC
RATED CURRENT 定格電流	0.83 A AT 24 V DC (DC24 Vにて)
RATED SPEED 定格回転速度	5750 min ⁻¹ AT 24 V DC (NOMINAL) (DC24 Vにて) (中心値)
INSULATION RESISTANCE 絶縁抵抗	10 MΩ MIN. AT 500 V DC (NOTE 2) DC500 Vメガーにて10 MΩ以上 (注2)
DIELECTRIC STRENGTH 絶縁耐圧	1 MINUTE AT 500 V AC, 50/60 Hz (NOTE 2) AC50/60 Hz, 500 Vにて1分間耐えること(注2)
OPERATING TEMPERATURE 使用温度範囲	-20 °C ~ +70 °C
SOUND PRESSURE LEVEL 音圧レベル	61 dB(A) (NOMINAL) (NOTE 1) (中心値) (注1)
MASS 質量	APPROX. 190 g 約
MATERIAL 材質	FRAME, IMPELLER: PLASTICS フレーム, 羽根: 樹脂成形品
BEARING SYSTEM 軸受	2 BALL BEARINGS ボールベアリング

NOTE:
注

- MEASURED AT 1 m DISTANCE FROM THE AIR INLET.
ファン吸込側より1 mにて測定する。
- MEASURED BETWEEN THE LEAD WIRES
AND THE FRAME.
リード線導体部とフレームとの間。
- MOTOR IS PROTECTED FROM DAMAGE OF
LOCKED ROTOR CONDITION AT THE OPERATING VOLTAGE.
ファン拘束時焼損の恐れはない。
- PRINT PRODUCT NAME, MODEL No.,
MANUFACTURER, AND MANUFACTURED DATE ETC.
品名, 型名, 製造会社名 及び 製造年月日等を表示する。

PERFORMANCE CURVES



			承認 APPROVED BY M.MURATA 14-03-06	24 V G SPEED G スピード
C	E0138213	14-02-14	単位 UNIT	審査 CHECKED I.ONOZAWA 14-03-06
B	E0132542	13-02-28	mm	名称 TITLE San Ace B97
A	新規作成 村田(香)	11-08-17	尺度 SCALE	サンエース B97
記号 REV.	記事 DESCRIPTION	日付 DATE	設計 DESIGNED BY Y.UJIMAKI 14-02-14	
山洋電気株式会社 SANYO DENKI CO., LTD.			図番 DWG NO.	9BMB24G202 C
				REV. 00818444