

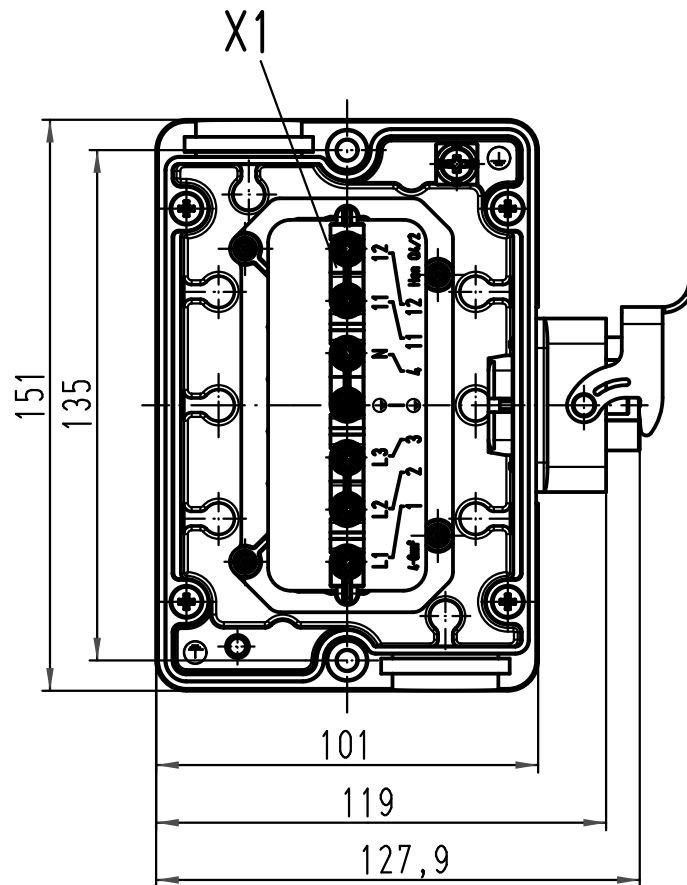
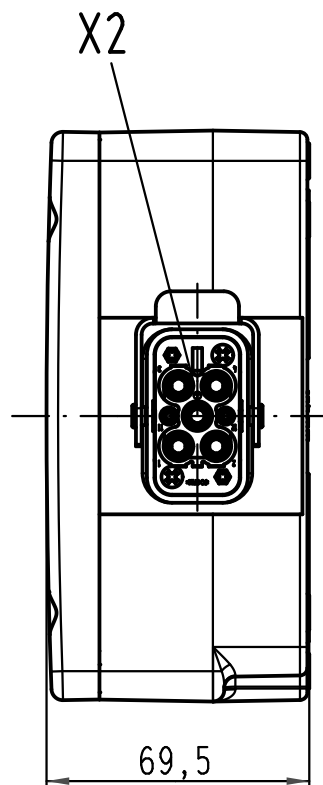
1 2 3 4 5 6

A

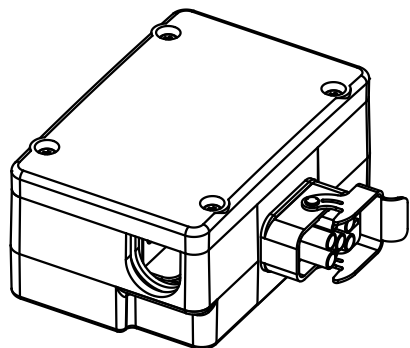
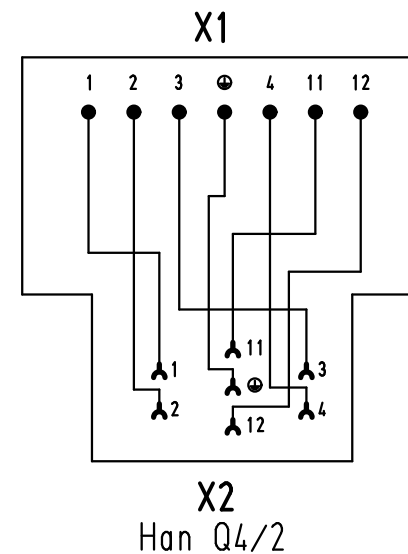
B

C

D



Schaltplan/wiring plan



All Dimensions in mm Original Size DIN A 4		Techn. Character.			Nicht tolerierte Maße! Free size tolerances	
			Dat.	Name	Maßstab/Scale 1:2	Han Power-S 1x Han Q4/2-F for wire gauge 4-6mm ²
			Detail.	12.05.10 Ho		
			Insp.	Sch		
			Stand.			
A			HARTING Electric GmbH & Co. KG			TB 09 12 008 4901
Mod.	Dat.	Name	D-32339 Espelkamp			
						Blatt/ page
Sub.						