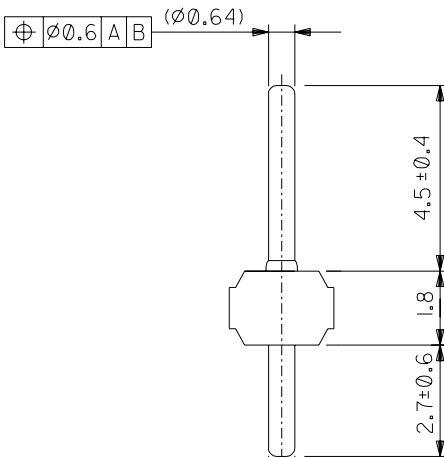
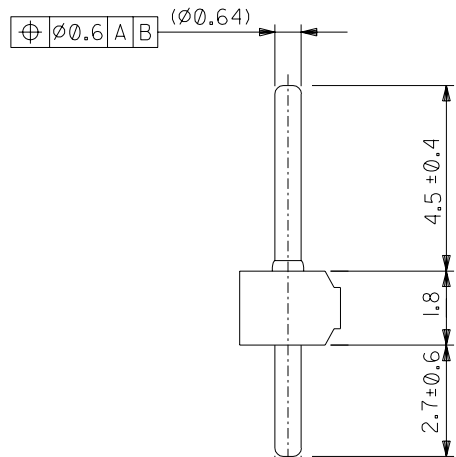


基板取付穴推奨寸法
RECOMMENDED P.C.B. LAYOUT
(SCALE: 5-1)



TYPE I

TYPE II

角度 ANGLE		±3°	材料 MATERIAL		注記参照 SEE NOTES	MOLEX-JAPAN CO.,LTD. 日本モレックス株式会社
30 以上 OVER		+0.3	仕上げ FINISH		注記参照 SEE NOTES	
10 以上 30 未満 OVER UNDER		+0.25	適用電線範囲 WIRE RANGE		—	REVISE ONLY ON CAD SYSTEM
10 未満 UNDER		+0.2	被覆外径 INS. RANGE		—	TITLE 名称
一般公差 GENERAL TOLERANCES			DRAWN BY		96/9/3 R. Adachi	2.54 DUAL ROW
記号 LTR	変更内容 REVISION RECORD	SHEET 1 OF 2 参照 SEE SHEET 1 OF 2 (JD7026)	DR. M.S.	CHK'D BY	H. Sarao	MICRO SHUNT WAFER ASS'Y
			DR. CHK.	日付 DATE	96/9/3	DWG. NO. (SHEET 2 OF 2) REV
				APP'D BY	H. Sarao	SD-5547-NA B
				尺度 SCALE	8-1	