

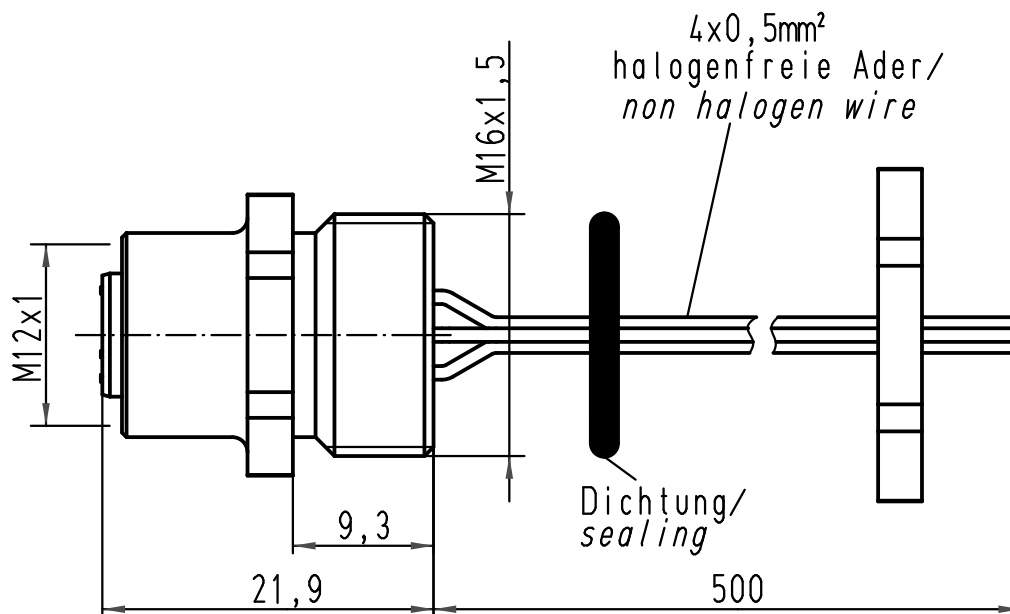
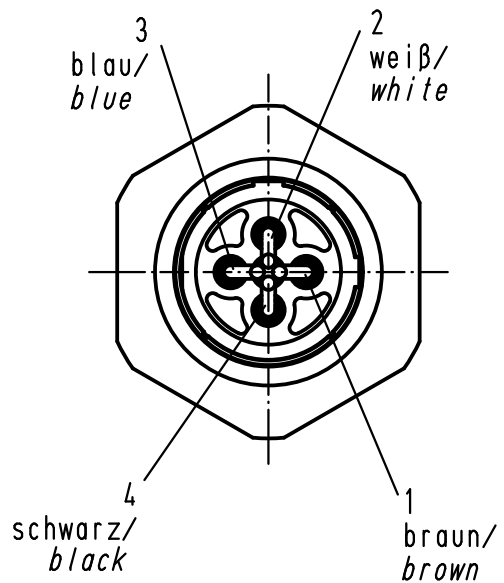
1 2 3 4 5 6

A

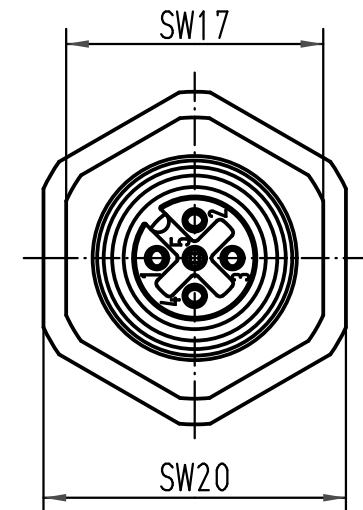
B

C

D

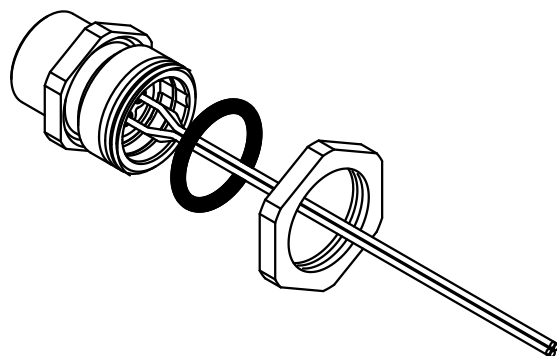
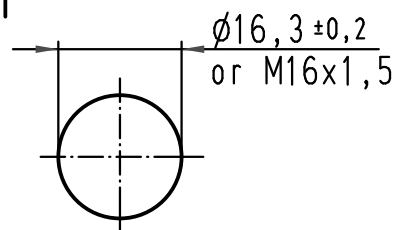


width across flats 17



width across flats 20

Montageausschnitt/
1:1 panel cut out



All Dimensions in mm Original Size DIN A 4			Techn. Character.			Nicht tolerierte Maß/Free size tolerances	
				Dat.	Name	2:1	Wanddurchführung M12-F Panel feed through M12-F M16x1,5; 4polig; A-kodiert/ M16x1,5; 4poles; A-coded
			Detail.	07.11.06	DY		
			Insp.		SR		
			Stand.				
414065	12.08.08	Ho	HARTING Electric GmbH & Co. KG			TB 21 03 311 2400	Blatt/ page
413156	28.08.07	Bor	D-32339 Espelkamp				
412529							
Mod.	Dat.	Name				Sub.	