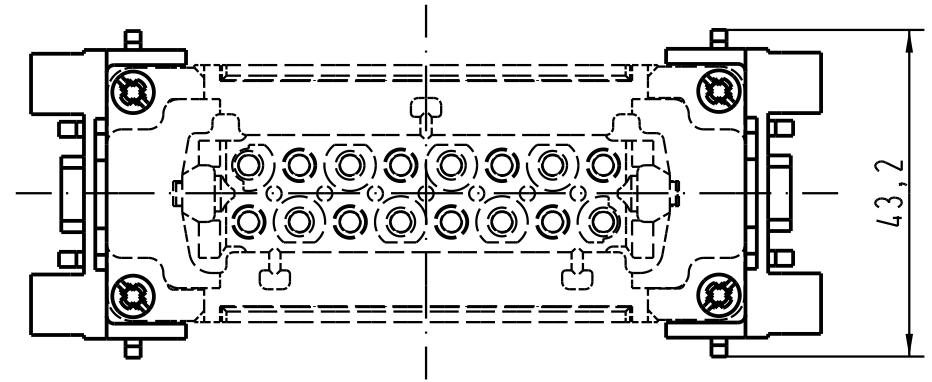
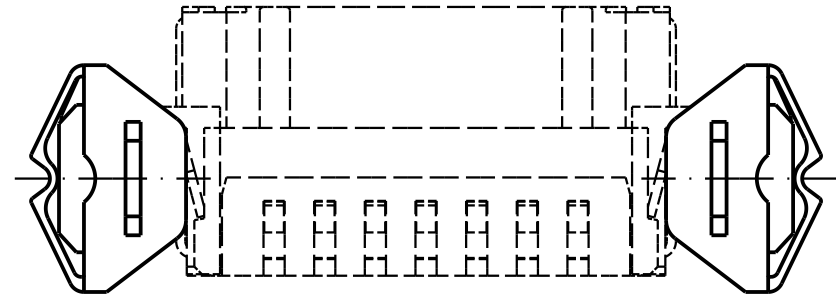
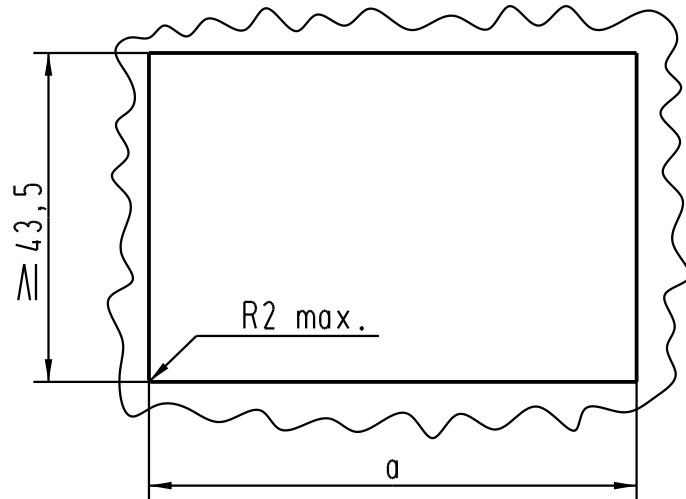




Montageausschnitt für Han Snap
Wandhalterung
Wandstärke 1,3-3

*panel cut out for Han Snap
bulkhead mounting
thickness of wall 1,3-3*



				 All Dimensions in mm Original Size DIN A 4			Techn. Character.			Nicht tolerierte Masse/ Free size tolerances	
								Dat.	Name	Masstab/Scale	
A				411619	12.05.05	Loe.	Detail.	08.12.92	PEN.	1 : 1	Han Snap Wandhalterung <i>Han Snap bulkhead mounting</i>
		24	124,5	411037	18.05.04	Loe.	Insp.		OLE		
		16	97,5	18241	28.03.95	ZILK	Stand.				
		10	77,5	15920	18.02.94	SPER.	HARTING Electric GmbH & Co. KG D-32339 Espelkamp				
		6	64,5	14154	06.01.93	OLE					
Bestell Nr/Part No		Polzahl/way	a ^{+0,3}	Mod.	Dat.	Name			TB 09 33 000 9985 Sub. SK 09 7988 v. 06.07.92		Blatt/ page