

5

4

3

2

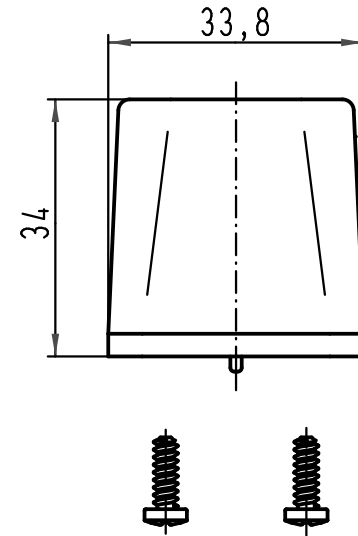
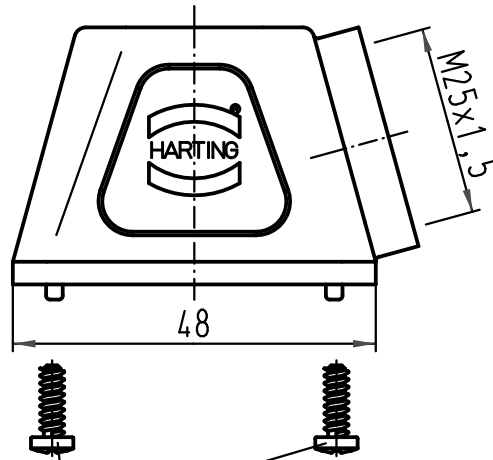
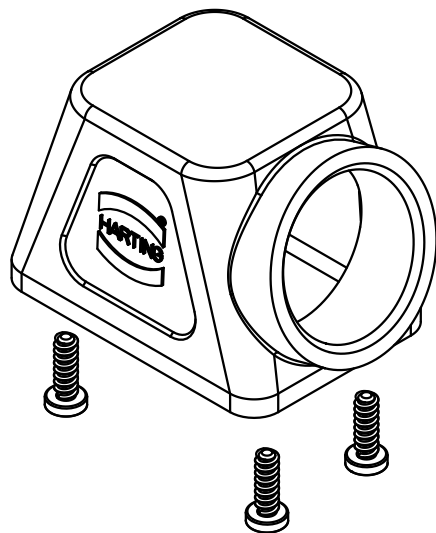
1

D

C

B

A



wird lose mitgeliefert/
added separatly

All Dimensions in mm Original Size DIN A 4			Techn. Character.			Nicht tolerierte Maße/ Free size tolerances			
			Dat.	Name	Mößstab/ Scale 1:1	Han 1 Mod-gs-M25 Tüllengehäuse/ hood			
			Detail.	08.03.02 Gü					
			Insp.	HERB					
			Stand.						
413260	09.10.07	Ste	HARTING Electric GmbH & Co. KG				TB 19 14 001 0501		Blatt/ page
29999			D-32339 Espelkamp						
Mod.	Dat.	Name				Sub.			