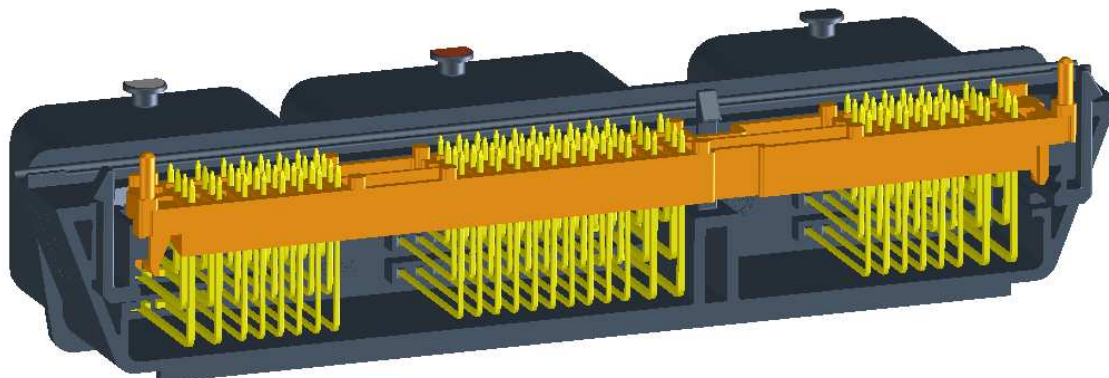
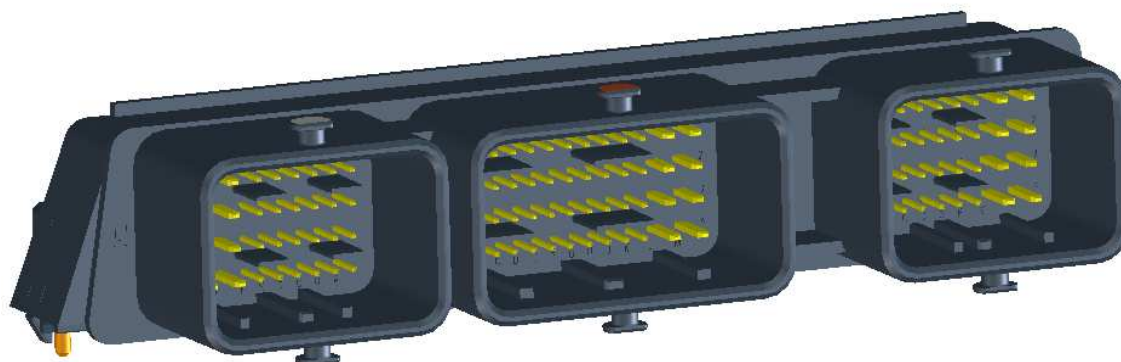




APPLICATION SPECIFICATION

112ckt CMC Header – Soldering Version

[112ckt CMC Header - Lötversion](#)



REVISION	MODIFICATION	SHEET	DATE
1	First release	1-5	2008-11-12

REVISION: 1	ECR/ECN INFORMATION: EC No: G2009-0165 DATE: 2008 / 11 / 12	TITLE: 112 CKT CMC HEADER SOLDERING VERSION	SHEET No. 1 of 5
DOCUMENT NUMBER: AS-64333-001	CREATED / REVISED BY: M. Balzer	CHECKED BY: J. Giuriato	APPROVED BY: H. Dietz



APPLICATION SPECIFICATION

1.0 SCOPE / ANWENDUNGSBEREICH

This Application Specification covers the CMC Header 112ckt. assembly operation on PC Board.
Diese Anwendungsspezifikation umfasst den Zusammenbau des CMC Header 112ckt. auf die Leiterplatte.

2.0 PRODUCT DESCRIPTION / PRODUKTBESCHREIBUNG

Part name	Molex Part number
Header 112ckt.	0643330100

3.0 REFERENCE DOCUMENT / BEZUGSDOKUMENT

See the appropriate Customer drawings SD-64333-100 for information on dimensions, materials, and markings.

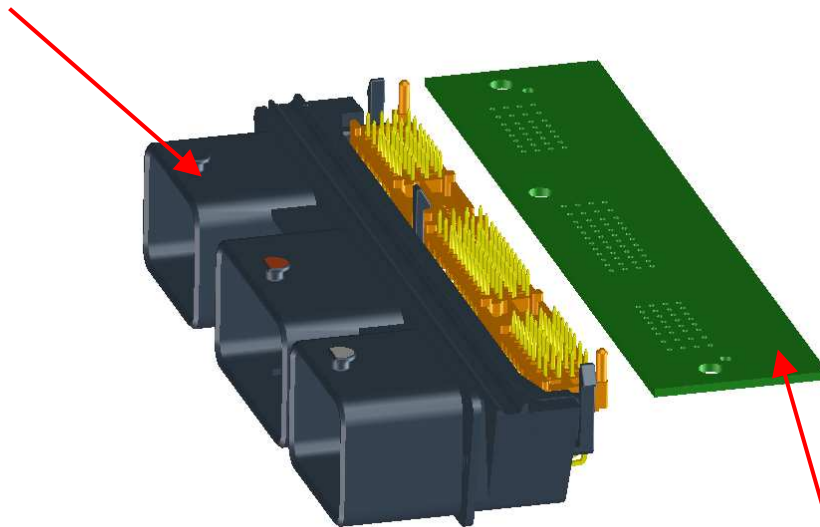
Siehe entsprechende Kundenzeichnung SD-64333-100 für Informationen über Maße, Material und Markierungen.

4.0 PROCEDURE / ABLAUF

4.1 ASSEMBLY INSTRUCTIONS / MONTAGEANLEITUNG

4.1.1 COMPONENTS GRIPPING / KOMPONENTENHANDHABUNG

- Take in one side the CMC header, pins and tabs soldering ends oriented upwards.
- Eine Seite nimmt den Header auf, die Spitzen der Löt tabs müssen nach oben ausgerichtet sein.

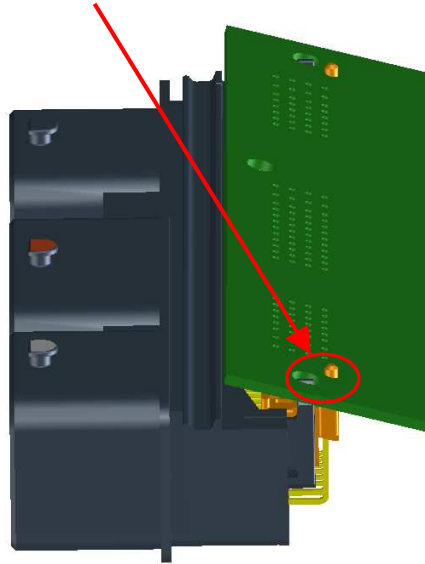


- Take in the other side the PC Board, appropriate holes located in front of the header pins.
- Die andere Seite nimmt die Leiterplatte auf. Entsprechende Löcher müssen vor den Löt tabs ausgerichtet sein.

REVISION: 1	ECR/ECN INFORMATION: EC No: G2009-0165 DATE: 2008 / 11 / 12	TITLE: 112 CKT CMC HEADER SOLDERING VERSION	SHEET No. 2 of 5
DOCUMENT NUMBER: AS-64333-001	CREATED / REVISED BY: M. Balzer	CHECKED BY: J. Giuriato	APPROVED BY: H. Dietz

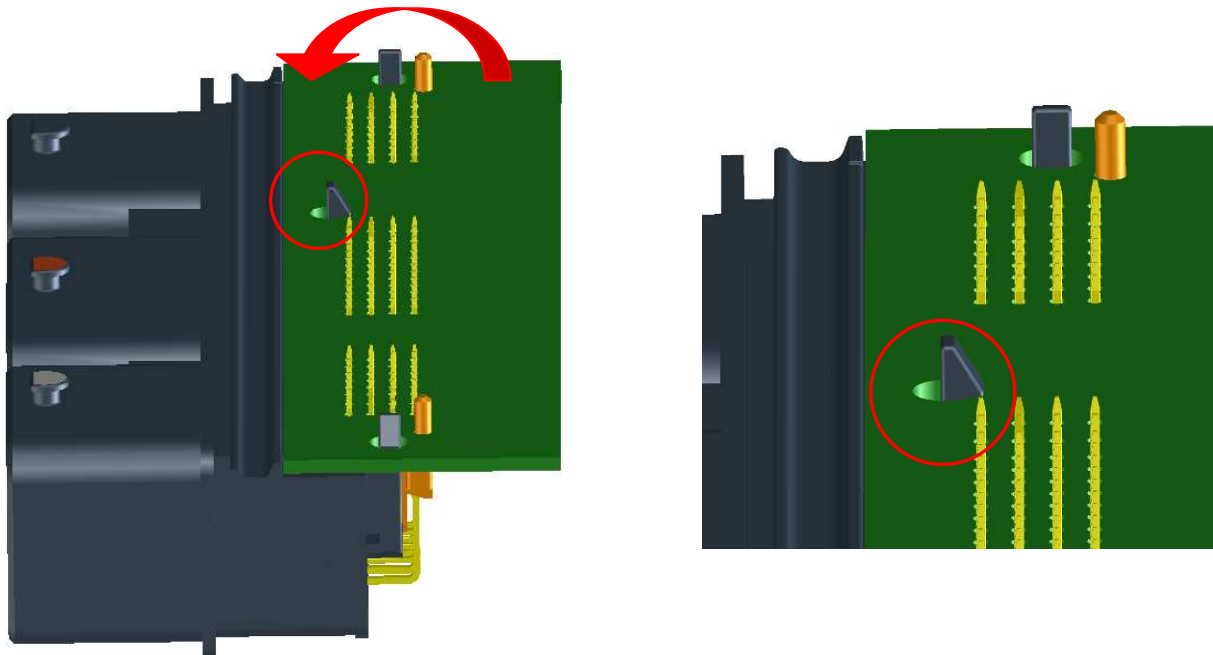
4.1.2 PC BOARD POSITIONING / LEITERPLATTENPOSITIONIERUNG

- Place the PC Board over the CMC header under an angle of maxi 30°. Make sure that the header positioning pegs are exactly inserted in the PC Board holes.
- Die Leiterplatte wird über dem CMC Header unter einem Winkel von max. 30° positioniert. Die Positionsdome des Headers müssen genau in die Leiterplattenlöcher eingelegt werden.



4.1.3 PC BOARD LOCKING / VERRASTUNG DER LEITERPLATTE

- Install the PC Board until the complete locking of the header locking pegs. The three locking latches must be fully locked.
- Montage der Leiterplatte bis alle Verrastungselemente des Headers verrastet sind. Die 3 Rasthaken müssen vollständig verriegelt sein.

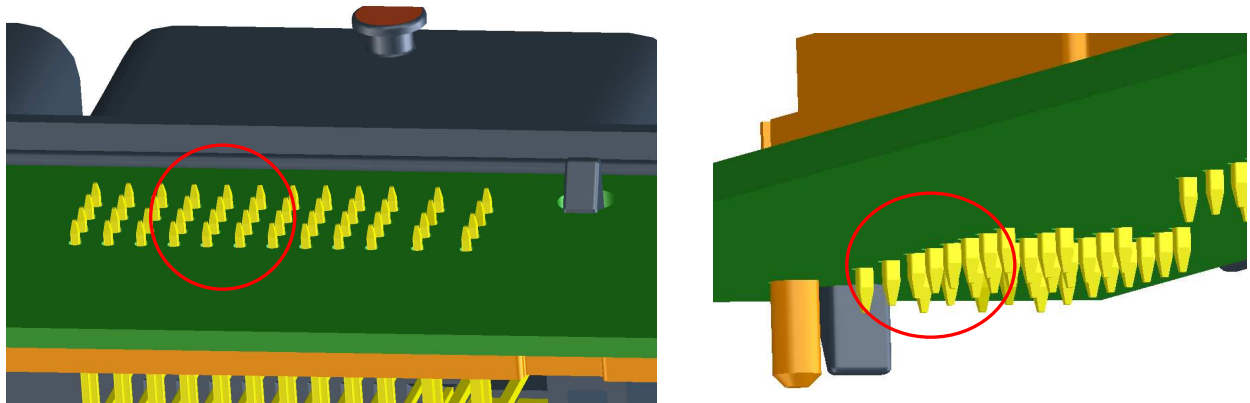


REVISION: 1	ECR/ECN INFORMATION: EC No: G2009-0165 DATE: 2008 / 11 / 12	TITLE: 112 CKT CMC HEADER SOLDERING VERSION	SHEET No. 3 of 5
DOCUMENT NUMBER: AS-64333-001	CREATED / REVISED BY: M. Balzer	CHECKED BY: J. Giuriato	APPROVED BY: H. Dietz

4.2 CHECKING PROCESS / KONTROLLE DES PROZESSES

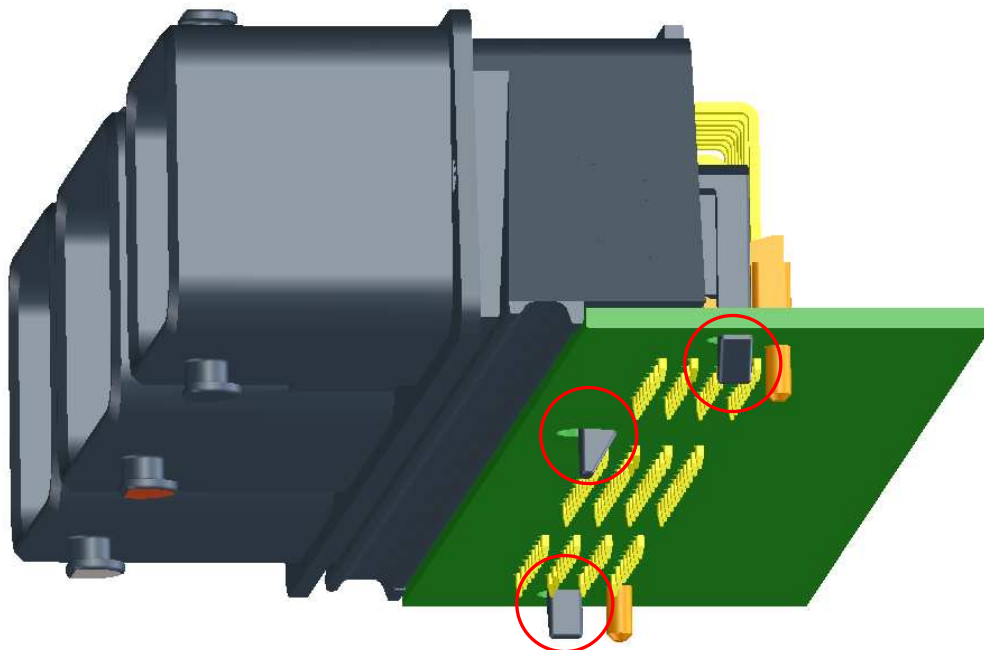
4.2.1 SOLDER PIN POSITION CHECK / ÜBERPRÜFUNG DER LÖTPINPOSITION

- All 112 solder pins must protruding minimum 1.00 mm out of the PC Board.
- Alle 112 Lötpins müssen mindestens 1.00 mm aus der Leiterplatte herausragen.



4.2.2 LOCKING LATCHES POSITION CHECK / ÜBERPRÜFUNG DER RASTHAKENPOSITION

- All 3 locking latches must be fully locked in the PC Board holes and the header must be fully seated on it.
- Alle 3 Rasthaken müssen vollständig in der Leiterplatte verrastet sein und der Header muss vollständig aufsitzen.



REVISION: 1	ECR/ECN INFORMATION: EC No: G2009-0165 DATE: 2008 / 11 / 12	TITLE: 112 CKT CMC HEADER SOLDERING VERSION	SHEET No. 4 of 5
DOCUMENT NUMBER: AS-64333-001	CREATED / REVISED BY: M. Balzer	CHECKED BY: J. Giuriato	APPROVED BY: H. Dietz



APPLICATION SPECIFICATION

5.0 STORAGE CONDITIONS / LAGERUNGSBEDINGUNGEN

- Storage temperature: -20°C to 60°C
- Lagertemperatur: -20°C bis 60°C
- Stock age duration: 12 months after delivery date
- Lagerzeit: 12 Monate nach Lieferung

REVISION: 1	EGR/ECN INFORMATION: EC No: G2009-0165 DATE: 2008 / 11 / 12	TITLE: 112 CKT CMC HEADER SOLDERING VERSION	SHEET No. 5 of 5
DOCUMENT NUMBER: AS-64333-001	CREATED / REVISED BY: M. Balzer	CHECKED BY: J. Giuriato	APPROVED BY: H. Dietz

DC-G-01110-A2