



PRODUCT SPECIFICATION



LANGUAGE

JAPANESE
ENGLISH

製品名称 Product Name		製品型番 Part Number	
共通部品 Common Parts	圧着ピン Crimp Pin	被覆外径 : φ 1.6 MAX. Insulation O.D. (AWG#24~28)	56116-8*90
			56118-8*90
		被覆外径 : φ 2.2 MAX. Insulation O.D. (AWG#18~22)	56117-8*90
			56119-8*90
	圧着ソケット Crimp Socket	被覆外径 : φ 1.6 MAX. Insulation O.D. (AWG#24~28)	56120-8*90
		被覆外径 : φ 2.2 MAX. Insulation O.D. (AWG#18~22)	56121-8*90
	ケーブル クランプ Cable Clamp	適合シース径 : φ 12 (12 極用) For 12 ckt. Applicable sheath Diameter : φ 12	56382-1200
		適合シース径 : φ 14 (20 極用) For 20 ckt. Applicable sheath Diameter : φ 14	56382-2000
		適合シース径 : φ 16 (30 極用) For 30 ckt. Applicable sheath Diameter : φ 16	56382-3000
	十字穴付きなべ小ねじ Cross Recessed Head Screw		58203-00**
中継用部品 Conjunction Parts	シェルボディ Shell Body	56384-**00	
	シェルカバー Shell Cover	56385-**00	
	モールドカバー Mold Cover	51237-**05	
プラグ コネクタ セット Plug Connector Set	プラグソケットセット Plug Socket Set	54332-**0*	
	プラグピンセット Plug Pin Set	55836-**0*	
中継タイプ リセプタクル コネクタ セット W/W Type Receptacle Connector Set	中継タイプソケットセット W/W Type Socket Set	54333-**0*	
	中継タイプソケットセット (リアマウント) W/W Type Socket Set (Rear Mount)	54334-**0*	
	中継タイプピンセット W/W Type Pin Set	55837-**0*	

* : 図面参照 Refer to the drawing

REVISE ON PC ONLY		TITLE: COMPACT ROBOT CONNECTOR	
F	SEE SHEET 1 OF 13	製品仕様書	
REV.	DESCRIPTION	THIS DOCUMENT CONTAINS INFORMATION THAT IS PROPRIETARY TO MOLEX INC. AND SHOULD NOT BE USED WITHOUT WRITTEN PERMISSION	
DOCUMENT NUMBER PS-51238-010		FILE NAME PS51238010.doc	SHEET 2OF13
EN-37-1(019)			



PRODUCT SPECIFICATION



LANGUAGE

JAPANESE
ENGLISH

【3. 定格及び適用電線 RATINGS AND APPLICABLE WIRES】

項目 Item	規格 Standard			
最大許容電圧 Rated Voltage (MAX.)	250V			
最大許容電流及び適用線 Rated Current (MAX.) and Applicable wires	AWG#18	7.0 A/Pin		
	AWG#20	5.0 A/Pin		
	AWG#22	5.0 A/Pin		
	AWG#24	4.0 A/Pin		
	AWG#26	3.0 A/Pin		
	AWG#28	2.0 A/Pin		
全極通電時の最大電流 Total Current (MAX.)	極数 No. of Circuit	12	20	30
	AWG#18	4.0 A/Pin	3.5 A/Pin	3.0 A/Pin
	AWG#20	3.0 A/Pin	3.0 A/Pin	2.5 A/Pin
	AWG#22	3.0 A/Pin	2.0 A/Pin	2.0 A/Pin
	AWG#24	2.0 A/Pin	2.0 A/Pin	1.5 A/Pin
	AWG#26	2.0 A/Pin	1.5 A/Pin	1.0 A/Pin
	AWG#28	1.5 A/Pin	1.0 A/Pin	1.0 A/Pin
使用温度範囲 Ambient Temperature Range (Operating and Non-operating)	-40°C ~ +105°C*1			

[AC (実効値 rms) / DC]

*1 通電による温度上昇分も含む。
Including terminal temperature rise.

REVISE ON PC ONLY		TITLE: COMPACT ROBOT CONNECTOR	
F	SEE SHEET 1 OF 13	製品仕様書	
REV.	DESCRIPTION	THIS DOCUMENT CONTAINS INFORMATION THAT IS PROPRIETARY TO MOLEX INC. AND SHOULD NOT BE USED WITHOUT WRITTEN PERMISSION	
DOCUMENT NUMBER PS-51238-010		FILE NAME PS51238010.doc	SHEET 3OF13
EN-37-1(019)			



PRODUCT SPECIFICATION



LANGUAGE

JAPANESE
ENGLISH

【4. 性能 PERFORMANCE】

4-1. 電気的性能 Electrical Performance

項目 Item		条件 Test Condition		規格 Requirement
4-1-1	接触抵抗 Contact Resistance	ターミナル間 Term. to Term.	コネクタを嵌合させ、開放電圧 20mV以下、短絡電流 10mA 以下にて測定する。測定位置は第8項に示す。 *電線の導体抵抗は除く。 (EIA-364-23) Mate connectors, measure by dry circuit, 20mV MAX., 10mA MAX. Contact resistance measuring points, see paragraph 【8】 *Except wire conductor resistance. (EIA-364-23)	10 milliohm MAX.
		シェル間 Shell to Shell	コネクタを嵌合させ、開放電圧 5V以下、短絡電流 100mA 以下にて測定する。測定位置は第8項に示す。 (EIA-364-06) Mate connectors, measure contact resistance, 5V MAX., 100mA MAX. Contact resistance measuring points, see paragraph 【8】 (EIA-364-06)	50 milliohm MAX.
4-1-2	絶縁抵抗 Insulation Resistance	隣接するターミナル間及びターミナル, シェル間に DC500V を印加し測定する。(未嵌合) (EIA-364-21) Apply 500V DC between adjacent terminals and terminals and shell. (unmated) (EIA-364-21)		1000 megohm MIN.
4-1-3	耐電圧 Dielectric Strength	隣接するターミナル間及びターミナル, シェル間に AC1500V (実効値) を 1分間印加する。(未嵌合) (EIA-364-20) Apply 1500V AC for 1 minute between adjacent terminals and terminals and shell. (unmated) (EIA-364-20)		異常なきこと No Breakdown
4-1-4	圧着部接触抵抗 Contact Resistance On Crimped Portion	ターミナルに適合電線を圧着し、開放電圧20mV以下、短絡電流10mAにて測定する。 Crimp the wire to the terminal, measure by dry circuit, 20mV MAX., 10mA MAX.		5 milliohm MAX.

REVISE ON PC ONLY

F

SEE SHEET 1 OF 13

TITLE:

COMPACT ROBOT CONNECTOR

製品仕様書

REV.

DESCRIPTION

THIS DOCUMENT CONTAINS INFORMATION THAT IS PROPRIETARY TO MOLEX INC. AND SHOULD NOT BE USED WITHOUT WRITTEN PERMISSION

DOCUMENT NUMBER

PS-51238-010

FILE NAME

PS51238010.doc

SHEET

4OF13

EN-37-1(019)



PRODUCT SPECIFICATION



LANGUAGE

JAPANESE
ENGLISH

4-2. 機械的性能 Mechanical Performance

項目 Item		条件 Test Condition	規格 Requirement	
4-2-1	挿入力及び抜去力 Mating Force and Un-mating Force	毎分 25±3 mm の速さで挿入、抜去を行う。 (EIA-364-13) Mate and un-mate connectors at a rate of 25±3 mm /min. (EIA-364-13)	第6項参照 Refer to Paragraph 6	
4-2-2	ラッチ強度 Latch Strength	コネクタを嵌合させ、ケーブルに 98N {10Kgf}の引張り荷重を1分間加える。 Connect male and female together and on the cable for one minute apply a load of 98N {10Kgf}.	機能 Function	異状なきこと No Damage
4-2-3	圧着部引張り強度 Crimping Pull Out Force	圧着されたターミナルを治具に固定し、電線 を軸方向に毎分25±3 mm の速さで引張る。 (JIS C5402 6.8) Fix the crimped terminal, apply axial pullout force on the wire at the speed rate of 25±3 mm/min. (JIS C5402 6.8)	AWG#18	88.2N MIN. (9.0 Kgf MIN.)
			AWG#20	57.8N MIN. (5.9 Kgf MIN.)
			AWG#22	35.3N MIN. (3.6 Kgf MIN.)
			AWG#24	22.5N MIN. (2.3 Kgf MIN.)
			AWG#26	13.7N MIN. (1.4 Kgf MIN.)
			AWG#28	8.8N MIN. (0.9 Kgf MIN.)
4-2-4	ターミナル挿入力 Terminal Insertion Force	圧着されたターミナルをハウジングに挿入す る。 Insert the crimped terminal into the housing.	14.7N MAX. (1.5 Kgf MAX.)	
4-2-5	ターミナル保持力 Terminal/Housing Retention Force	圧着されたターミナルをハウジングに 装着し、電線を軸方向に毎分25±3 mm の速 さで引張る。 Apply axial pullout force at the speed rate of 25±3 mm/min. to the terminal assemble in the housing.	24.5N MIN. (2.5 Kgf MIN.)	

REVISE ON PC ONLY

F

SEE SHEET 1 OF 13

TITLE:

COMPACT ROBOT CONNECTOR

製品仕様書

REV.

DESCRIPTION

THIS DOCUMENT CONTAINS INFORMATION THAT IS PROPRIETARY TO
MOLEX INC. AND SHOULD NOT BE USED WITHOUT WRITTEN PERMISSION

DOCUMENT NUMBER

PS-51238-010

FILE NAME

PS51238010.doc

SHEET

5OF13

EN-37-1(019)



PRODUCT SPECIFICATION



LANGUAGE

JAPANESE
ENGLISH

4-3. その他 Environmental Performance and Others

項目 Item		条件 Test Condition	規格 Requirement	
4-3-1	繰返し挿抜 Repeated Mate / Un-mate	1時間に500±50回 の速さで挿入、 抜去を100回繰返す。 (EIA-364-09) When mate / un-mate up to 100 cycles repeatedly at a rate of 500±50 cycles/hour. (EIA-364-09)	接触抵抗 Contact Resistance	初期値からの変化量 Max. change from initial
				ターミナル間 Term. to Term. : 20 milliohm MAX.
				シェル間 Shell to Shell : 50 milliohm MAX.
4-3-2	温度上昇 Temperature Rise	コネクタを嵌合させ、最大許容電流を通 電し、コネクタの温度上昇分を測定す る。 (UL 498) Mate connectors and measure the temperature rise of contact when the maximum AC rated current is passed. (UL 498)	温度上昇 Temperature Rise	30 °C MAX.
4-3-3	耐振動性 Vibration	DC 100mA 通電状態にて、嵌合軸を含 む互いに垂直な 3方向に掃引割合 10~55~10Hz/分 全振幅1.52mmの振 動を各2時間加える。 試験状態を第9項に示す。 (MIL-STD-202 試験法 201) Mate connectors and subject to the following vibration conditions, for a period of 2 hours in each of 3 mutually perpendicular axes, passing DC 100mA during the test. Amplitude : 1.52mm P-P Frequency : 10~55~10Hz Shall be traversed in 1 minute. Test condition, see paragraph 【9】 (MIL-STD-202 Method 201)	外 観 Appearance	異状なきこと No Damage
			接触抵抗 Contact Resistance	初期値からの変化量 Max. change from initial
				ターミナル間 Term. to Term. : 20 milliohm MAX.
			瞬 断 Discontinuity	シェル間 Shell to Shell : 50 milliohm MAX.
				1.0 microsec. MAX.

REVISE ON PC ONLY

F

SEE SHEET 1 OF 13

TITLE:

COMPACT ROBOT CONNECTOR

製品仕様書

REV.

DESCRIPTION

THIS DOCUMENT CONTAINS INFORMATION THAT IS PROPRIETARY TO
MOLEX INC. AND SHOULD NOT BE USED WITHOUT WRITTEN PERMISSION

DOCUMENT NUMBER

PS-51238-010

FILE NAME

PS51238010.doc

SHEET

6OF13

EN-37-1(019)



PRODUCT SPECIFICATION



LANGUAGE

JAPANESE
ENGLISH

項目 Item		条件 Test Condition	規格 Requirement	
4-3-4	耐衝撃性 Shock	DC 100mA 通電状態にて、嵌合軸を含む互いに垂直な 6方向に 490m/s ² {50G}の衝撃を各3回加える。 (JIS C60068-2-27/MIL-STD-202 試験法 213) Mate connectors and subject to the following shock conditions. 3 shocks shall be applied along 3 mutually perpendicular axes, passing DC 100mA current during the test. (Total of 18 shocks) Test Pulse : Half Sine Peak Value : 490m/s ² {50G} Duration : 11 ms (JIS C60068-2-27/MIL-STD-202 Method 213)	外観 Appearance	異状なきこと No Damage
			接触抵抗 Contact Resistance	初期値からの変化量 MAX. change from initial
				ターミナル間 Term. to Term. : 20 milliohm MAX.
				シェル間 Shell to Shell : 50 milliohm MAX.
瞬断 Discontinuity	1.0 microsec. MAX.			
4-3-5	耐熱性 Heat Resistance	コネクタを嵌合させ、105±2℃の雰囲気中に96時間放置後取り出し、1~2時間室温に放置する。 (JIS C60068-2-2/MIL-STD-202 試験法 108) Mate connectors and expose to 105±2℃ for 96 hour. Upon completion of the exposure period, the test specimens shall be conditioned at ambient room conditions for 1 to 2 hours, after which the specified measurements shall be performed. (JIS C60068-2-2/MIL-STD-202 Method 108)	外観 Appearance	異状なきこと No Damage
			接触抵抗 Contact Resistance	初期値からの変化量 MAX. change from initial
				ターミナル間 Term. to Term. : 20 milliohm MAX.
				シェル間 Shell to Shell : 50 milliohm MAX.
抜去力 Un-mating Force	4-2-1項満足のこと Must meet 4-2-1			

REVISE ON PC ONLY

F

SEE SHEET 1 OF 13

TITLE:

COMPACT ROBOT CONNECTOR

製品仕様書

REV.

DESCRIPTION

THIS DOCUMENT CONTAINS INFORMATION THAT IS PROPRIETARY TO MOLEX INC. AND SHOULD NOT BE USED WITHOUT WRITTEN PERMISSION

DOCUMENT NUMBER

PS-51238-010

FILE NAME

PS51238010.doc

SHEET

7OF13

EN-37-1(019)



PRODUCT SPECIFICATION



LANGUAGE

JAPANESE
ENGLISH

項目 Item		条件 Test Condition	規格 Requirement	
4-3-6	耐寒性 Cold resistance	コネクタを嵌合し、-40±3℃の雰囲気中に96時間放置後取り出し、1~2時間室温に放置する。(JIS C60068-2-1) Mate connectors and expose to -40±3℃ for 96 hours. Upon completion of the exposure period, the test specimens shall be conditioned at ambient room conditions for 1 to 2 hours, after which the specified measurements shall be performed. (JIS C60068-2-1)	外観 Appearance	異常なきこと No Damage
			接触抵抗 Contact Resistance	初期値からの変化量 MAX. change from initial
				ターミナル間 Term. to Term. : 20 milliohm MAX.
4-3-7	耐湿性 Humidity	コネクタを嵌合させ、60±2℃。相対湿度90~95%の雰囲気中に96時間放置後取り出し、1~2時間室温に放置する。(JIS C60068-2-3/MIL-STD-202 試験法103) Mate connectors and expose to 60±2℃, relative humidity 90 to 95% for 96 hours. Upon completion of the exposure period, the test specimens shall be conditioned at ambient room conditions for 1 to 2 hours, after which the specified measurements shall be performed. (JIS C60068-2-3/MIL-STD-202 Method 103)	外観 Appearance	異常なきこと No Damage
			接触抵抗 Contact Resistance	初期値からの変化量 MAX. change from initial
				ターミナル間 Term. to Term. : 20 milliohm MAX.
				シェル間 Shell to Shell : 50 milliohm MAX.
			耐電圧 Dielectric Strength	4-1-3項満足のこと Must meet 4-1-3
			絶縁抵抗 Insulation Resistance	4-1-2項満足のこと Must meet 4-1-2

REVISE ON PC ONLY		TITLE:	
F	SEE SHEET 1 OF 13	COMPACT ROBOT CONNECTOR	
	REV.		
		製品仕様書	
		THIS DOCUMENT CONTAINS INFORMATION THAT IS PROPRIETARY TO MOLEX INC. AND SHOULD NOT BE USED WITHOUT WRITTEN PERMISSION	
DOCUMENT NUMBER PS-51238-010		FILE NAME PS51238010.doc	SHEET 8OF13
EN-37-1(019)			



PRODUCT SPECIFICATION



LANGUAGE

JAPANESE
ENGLISH

項目 Item		条件 Test Condition	規格 Requirement	
4-3-8	温度サイクル Temperature Cycling	コネクタを嵌合させ、-55 ⁰ / ₃ °Cに30分、 +105 ⁺³ / ₀ °Cに30分、これを1サイクル とし、5サイクル繰り返す。但し、温度 移行時間は3分以内とする。試験後1~2 時間室温に放置する。 (JIS C0025) Mate connectors and subject to the following condition for 5 cycles. Upon completion of the exposure period, the test specimens shall be conditioned at ambient room condition for 1 to 2 hours, after which the specified measurements shall be performed. 1 cycles a)-55 ⁰ / ₃ °C 30 minutes b)+105 ⁺³ / ₀ °C 30 minutes (Transit time shall be within 3 minutes) (JIS C0025)	外 観 Appearance	異常なきこと No Damage
			接触抵抗 Contact Resistance	初期値からの変化量 Max. change from initial
				ターミナル間 Term. to Term. : 20 milliohm MAX.
4-3-9	塩水噴霧 Salt Spray	コネクタを嵌合させ、35±2°Cにて 5±1%重量比の塩水を48±4時間噴霧 し、試験後常温で水洗いした後、室温で 乾燥させる。 (JIS C60068-2-11 / MIL-STD-202 試験法 101) Mate connectors and expose to the following salt mist conditions. Upon completion of the exposure period salt deposits shall be removed by a gentle wash or dip in running water, after which the specified measurements shall be performed. NaCl solution concentration : 5±1% Spray time : 48±4 hours Ambient tem-peratu : 35 ±2 °C (JIS C60068-2-11/ -MIL-STD-202 Method 101)	外 観 Appearance	異常なきこと No Damage
			接触抵抗 Contact Resistance	初期値からの変化量 Max. change from initial
				ターミナル間 Term. to Term. : 20 milliohm MAX.
			シェル間 Shell to Shell : 50 milliohm MAX.	

REVISE ON PC ONLY

F

SEE SHEET 1 OF 13

TITLE:

COMPACT ROBOT CONNECTOR

製品仕様書

REV.

DESCRIPTION

THIS DOCUMENT CONTAINS INFORMATION THAT IS PROPRIETARY TO
MOLEX INC. AND SHOULD NOT BE USED WITHOUT WRITTEN PERMISSION

DOCUMENT NUMBER

PS-51238-010

FILE NAME

PS51238010.doc

SHEET

9OF13

EN-37-1(019)



PRODUCT SPECIFICATION



LANGUAGE

JAPANESE
ENGLISH

項目 Item		条件 Test Condition	規格 Requirement	
4-3-10	混合ガス Mixed Flowing Gas	コネクタを嵌合し、40±2℃、相対湿度75±2%の雰囲気中において、硫化水素ガス(H ₂ S)濃度3±1 ppm、亜硫酸ガス(SO ₂)濃度10±3 ppmの混合ガスにより、24時間放置する。 Mate connectors and expose to 3±1 ppm H ₂ S and 10±3 ppm SO ₂ gas, ambient temperature 40±2℃, relative humidity 75±2% for 24 hours	外観 Appearance	異常なきこと No Damage
			接触抵抗 Contact Resistance	初期値からの変化量 Max. change from initial
				ターミナル間 Term. to Term. : 20 milliohm MAX.
	シェル間 Shell to Shell : 50 milliohm MAX.			

(): 参考規格
Reference Standard

【5. 外観形状、寸法及び材質 PRODUCT SHAPE, DIMENSIONS AND MATERIALS】

図面参照 Refer to the drawing

【6. 挿入力及び抜去力 INSERTION / WITHDRAWAL FORCE】

極数 No. of Circuit	単位 Unit	挿入力 (最大値) Insertion Force (maximum)	抜去力 (最小値) Withdrawal Force (minimum)
12	N (Kgf)	82.3 N (8.40 Kgf)	27.05 N (2.76 Kgf)
20		137.2 N (14.00 Kgf)	45.08 N (4.60 Kgf)
30		205.8 N (21.00 Kgf)	67.6 N (6.90 Kgf)

(): 参考規格
Reference Standard

【7. 引用規格 NORMATIVE REFERENCES】

VDE 0627 Connectors and plug-and socket devices for rated voltages up to 1000V a.c. and 1200V d.c. and rated currents up to 500A for each pole.

VDE 0110 低電圧設備内の電気機器に対する絶縁協調
Insulation co-ordination for equipment within low-voltage systems
250V 汚染度Ⅲ、過電圧範疇Ⅱに適合
Applicable 250V pollution degreeⅢ and over voltage categoryⅡ

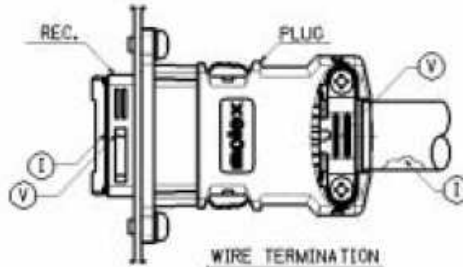
REVISE ON PC ONLY		TITLE: COMPACT ROBOT CONNECTOR	
F	SEE SHEET 1 OF 13	製品仕様書	
REV.	DESCRIPTION	THIS DOCUMENT CONTAINS INFORMATION THAT IS PROPRIETARY TO MOLEX INC. AND SHOULD NOT BE USED WITHOUT WRITTEN PERMISSION	
DOCUMENT NUMBER PS-51238-010		FILE NAME PS51238010.doc	SHEET 100F13
EN-37-1(019)			



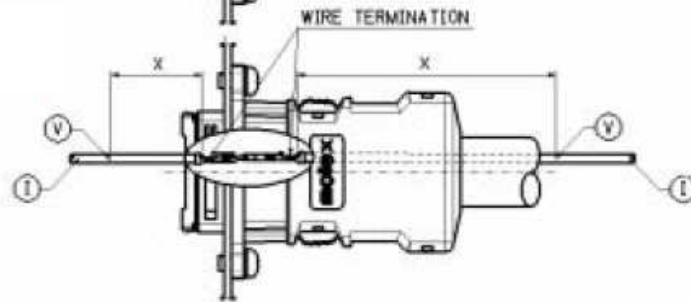
【 8 . 接触抵抗測定位置 CONTACT RESISTANCE MEASURING POINTS】

8-1 パネルマウントタイプ PANEL MOUNT TYPE

シェル間
SHELL TO SHELL

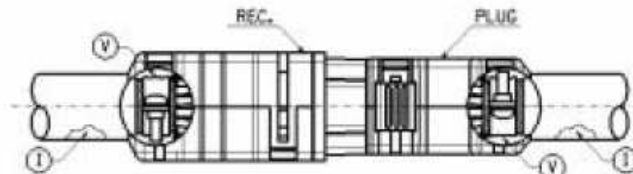


ターミナル間
TERM. TO TERM.

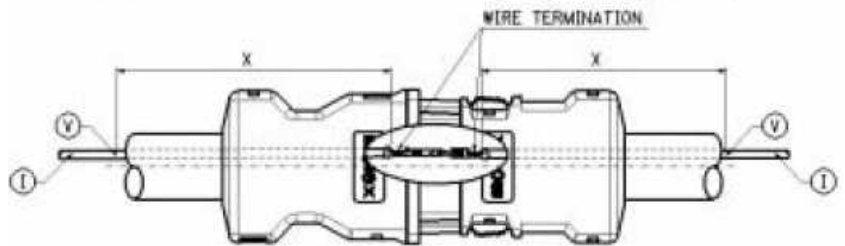


8-2 中継タイプ WIRE TO WIRE TYPE

シェル間
SHELL TO SHELL



ターミナル間
TERM. TO TERM.



注記 : Xの区間の電線の導体抵抗は除く。

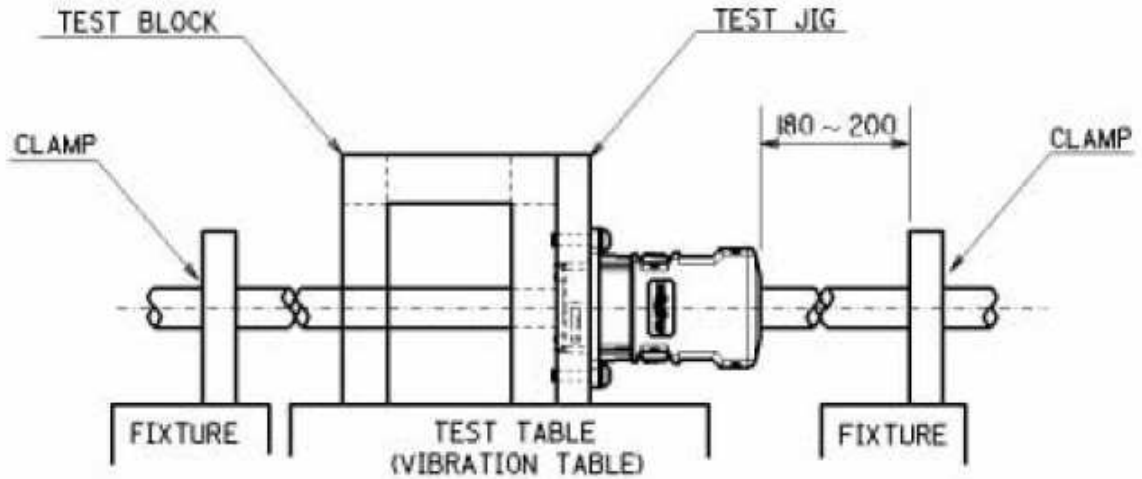
NOTE: Subtract bulk wire resistance of length "X" from measurement.

REVISE ON PC ONLY		TITLE:	
F	SEE SHEET 1 OF 13	COMPACT ROBOT CONNECTOR	
	REV.		
		製品仕様書	
		THIS DOCUMENT CONTAINS INFORMATION THAT IS PROPRIETARY TO MOLEX INC. AND SHOULD NOT BE USED WITHOUT WRITTEN PERMISSION	
DOCUMENT NUMBER PS-51238-010		FILE NAME PS51238010.doc	SHEET 11OF13
EN-37-1(019)			

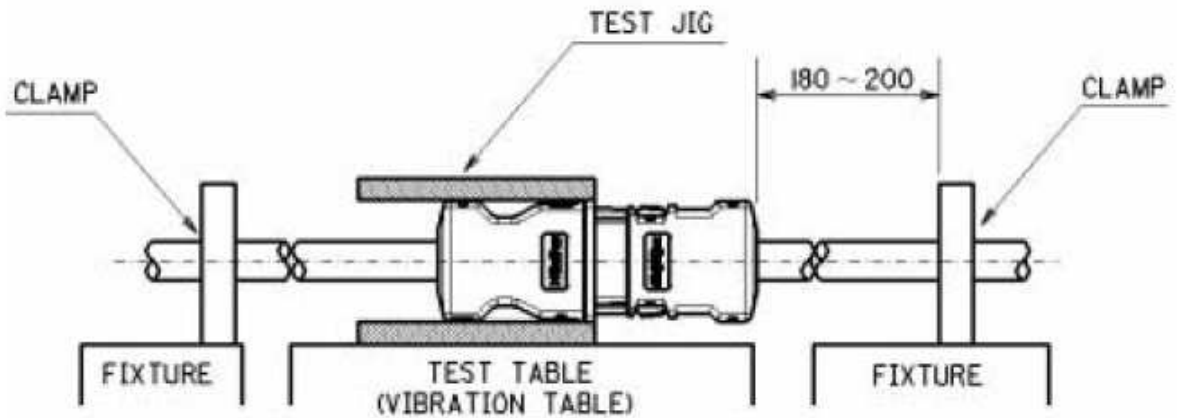


【9. 対振動性試験固定図 VIBRATION FIXTURING DIAGRAM】

9-1 パネルマウントタイプ PANEL MOUNT TYPE



9-2 中継タイプ WIRE TO WIRE TYPE



REVISE ON PC ONLY		TITLE:	
F	SEE SHEET 1 OF 13	COMPACT ROBOT CONNECTOR	
	REV.	DESCRIPTION	製品仕様書
DOCUMENT NUMBER		THIS DOCUMENT CONTAINS INFORMATION THAT IS PROPRIETARY TO MOLEX INC. AND SHOULD NOT BE USED WITHOUT WRITTEN PERMISSION	
PS-51238-010		FILE NAME	SHEET
		PS51238010.doc	12OF13
EN-37-1(019)			



PRODUCT SPECIFICATION



LANGUAGE

JAPANESE
ENGLISH

REV.	REV. RECORD	DATE	EC NO.	WRITTEN:	CHK:
A	RELEASED	'01/10/01	J2002-0739	S.AKIYAMA	J.MIYAZAWA
B	REVISED	'01/11/30	J2002-1344	K.SAKAMOTO	J.MIYAZAWA
C	REVISED	'02/07/23	J2003-0224	S.AKIYAMA	J.MIYAZAWA
D	REVISED	'03/03/10	J2003-2335	S.AKIYAMA	J.MIYAZAWA
E	REVISED	'08/05/01	J2008-3783	R.TSURUOKA	T.HARUYAMA
F	REVISED	'08/11/18	J2009-1234	M.YOSHIDA	T.HARUYAMA

	REVISE ON PC ONLY		TITLE:	
	F	SEE SHEET 1 OF 13	COMPACT ROBOT CONNECTOR	
		REV.	DESCRIPTION	製品仕様書
DOCUMENT NUMBER PS-51238-010			THIS DOCUMENT CONTAINS INFORMATION THAT IS PROPRIETARY TO MOLEX INC. AND SHOULD NOT BE USED WITHOUT WRITTEN PERMISSION	
			FILE NAME PS51238010.doc	SHEET 13OF13
EN-37-1(019)				