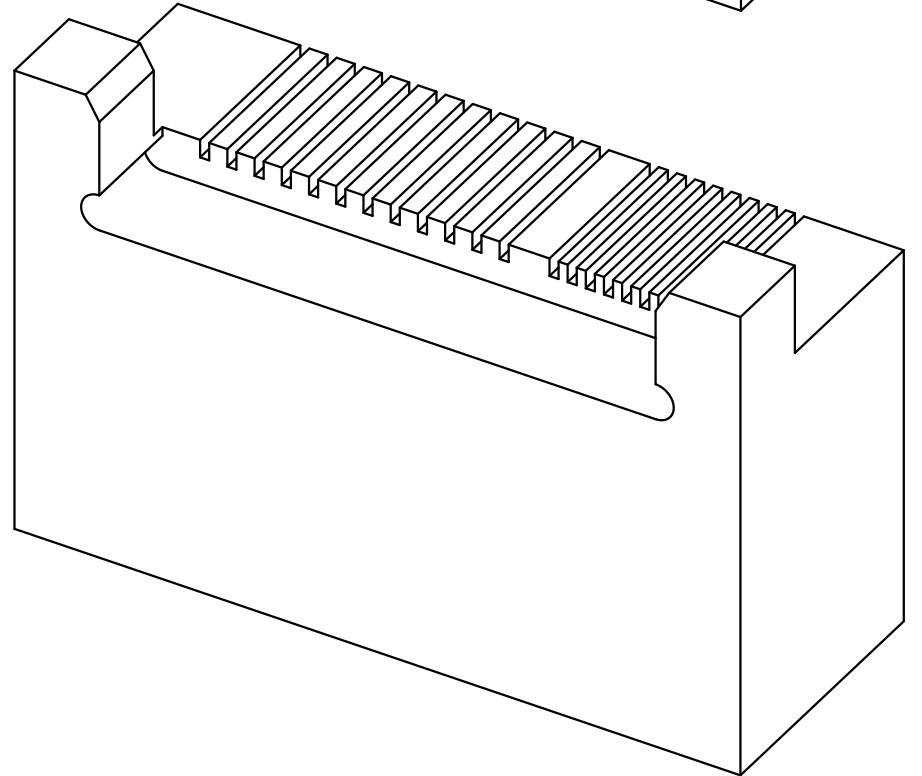
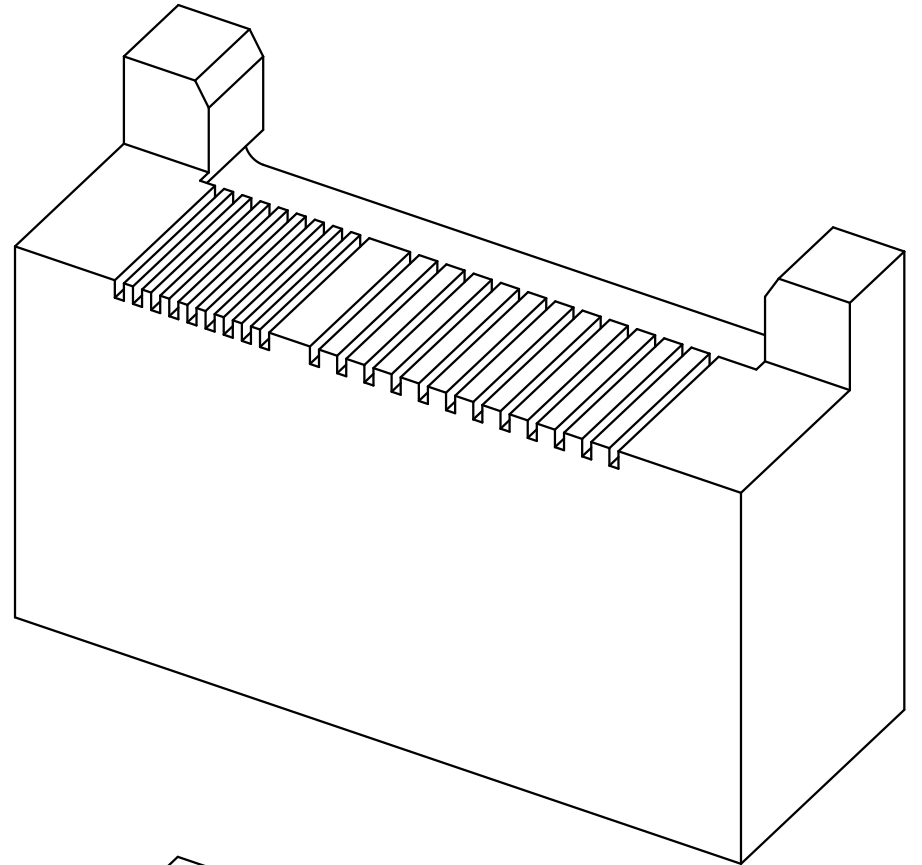
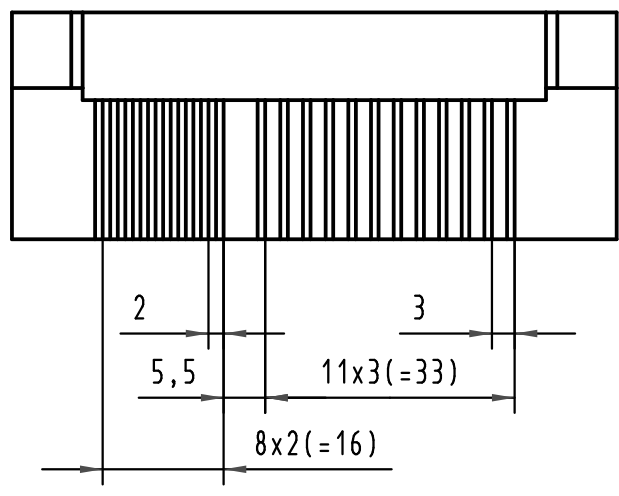
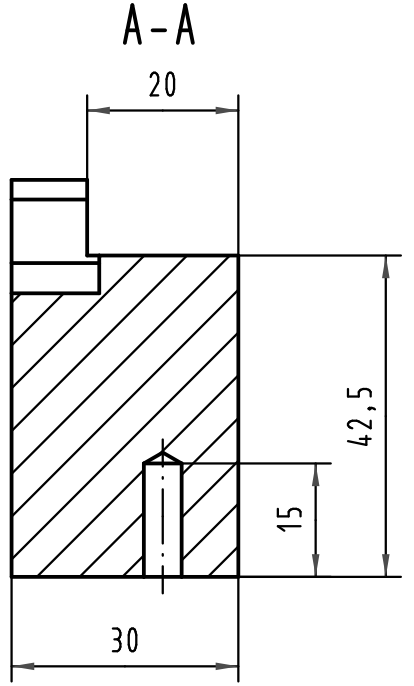
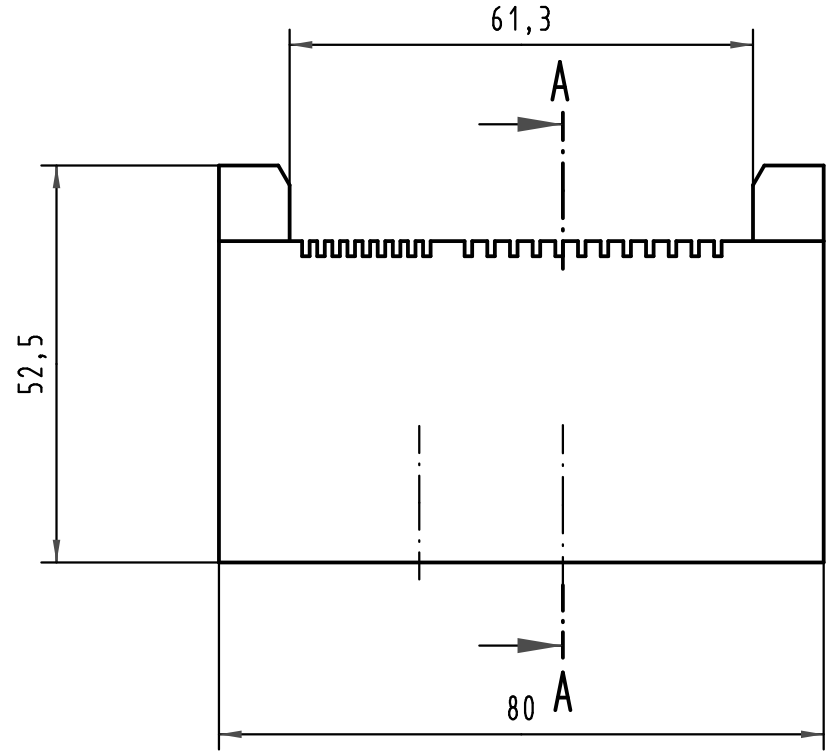
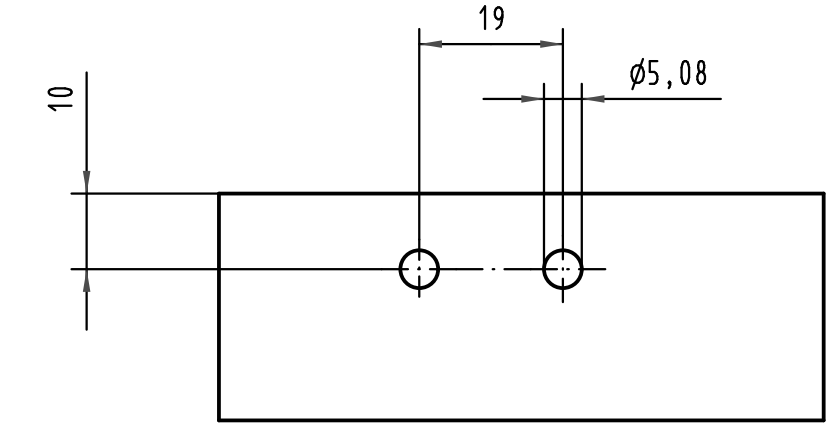



Alle Rechte vorbehalten/ All rights reserved



 All Dimensions in mm Original Size DIN A 3		Techn. Character.			Nicht tolerierte Maß/Free size tolerances		
			Dat.	Name	Maßstab/Scale		Unterstempel/Bottom tool MicroTCA module power connector
			Detail.	04.09.07 Wae	1:1		
			Insp.	04.09.07 Hä			
			Stand.				
34623			HARTING Electronics GmbH & Co. KG			TB 16 99 000 0010 000	
Mod.	Dat.	Name	D-32339 ESPELKAMP			Sub.	

Blatt/ page