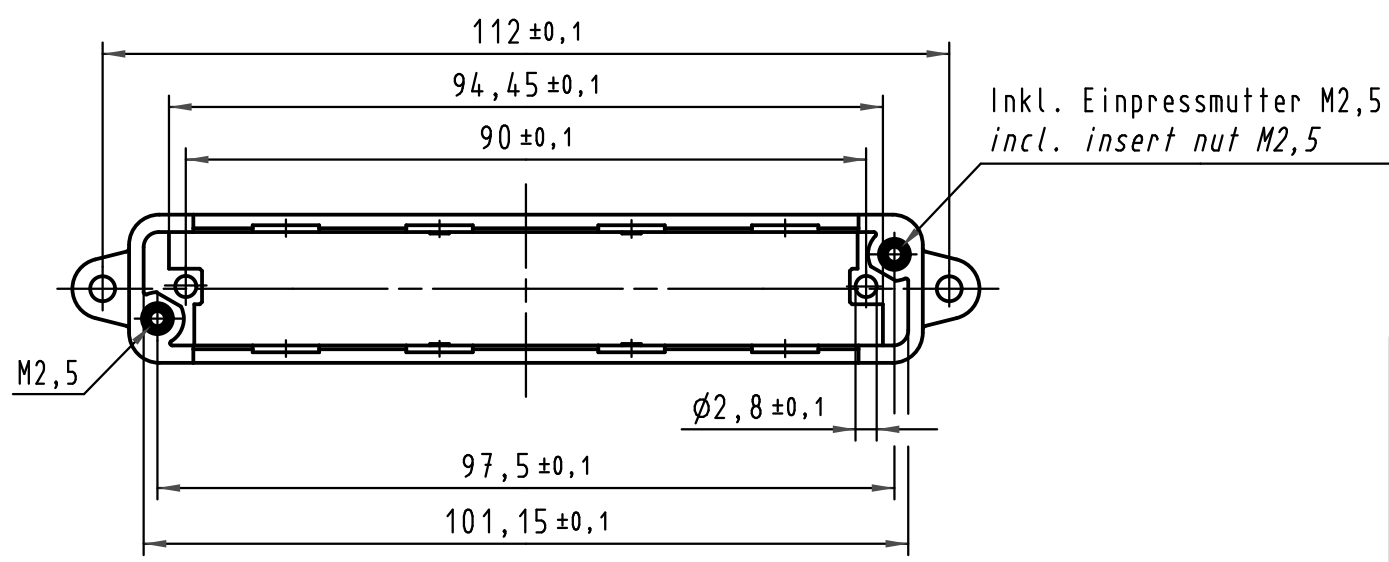
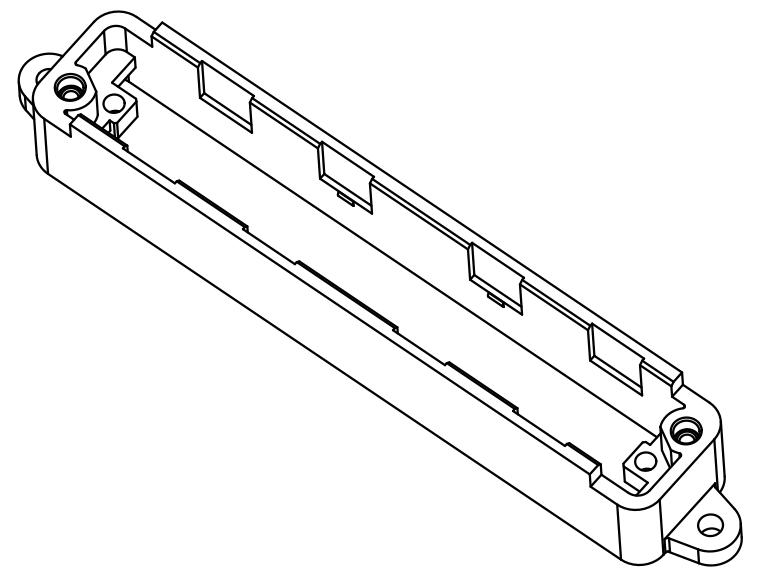
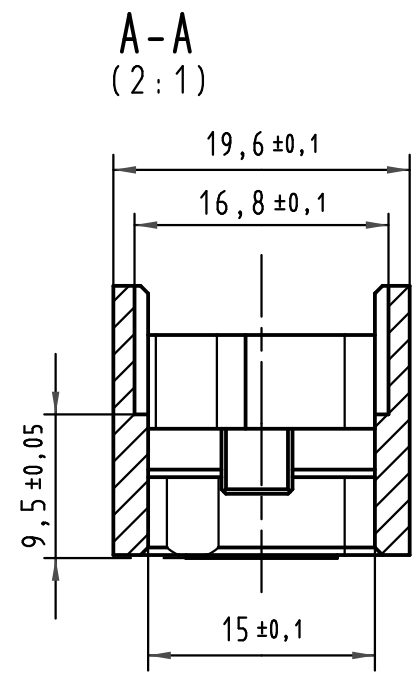
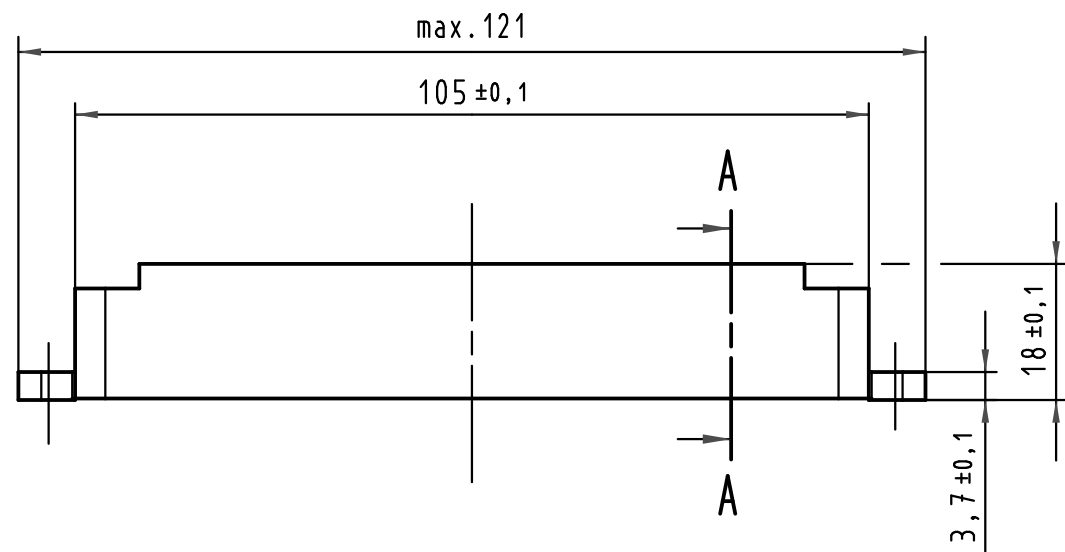
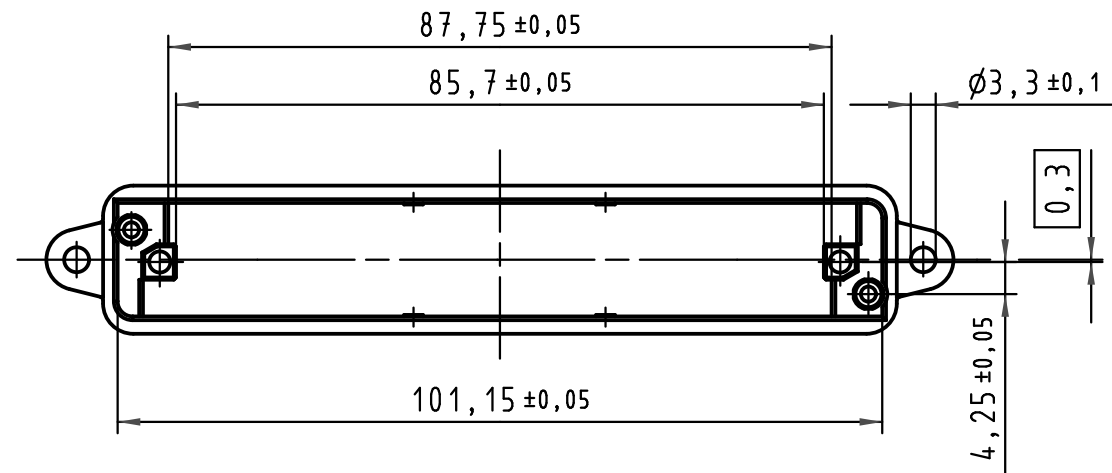


Alle Rechte vorbehalten/ All rights reserved



All Dimensions in mm Original Size DIN A 3		Techn. Character.			Nicht tolerierte Maß/Free size tolerances	
			Dat.	Name	Maßstab/Scale 1:1 (2:1)	Übergaberahmen für 1-Element <i>shroud for interface connector 1</i>
		Detail.	14.10.08	TD		
		Insp.	14.10.08	TD		
		Stand.				
35380		HARTING Electronics GmbH & Co. KG D-32339 ESPELKAMP			TB 09 06 001 9964	
Mod.	Dat.	Name			Sub.	Blatt/page /