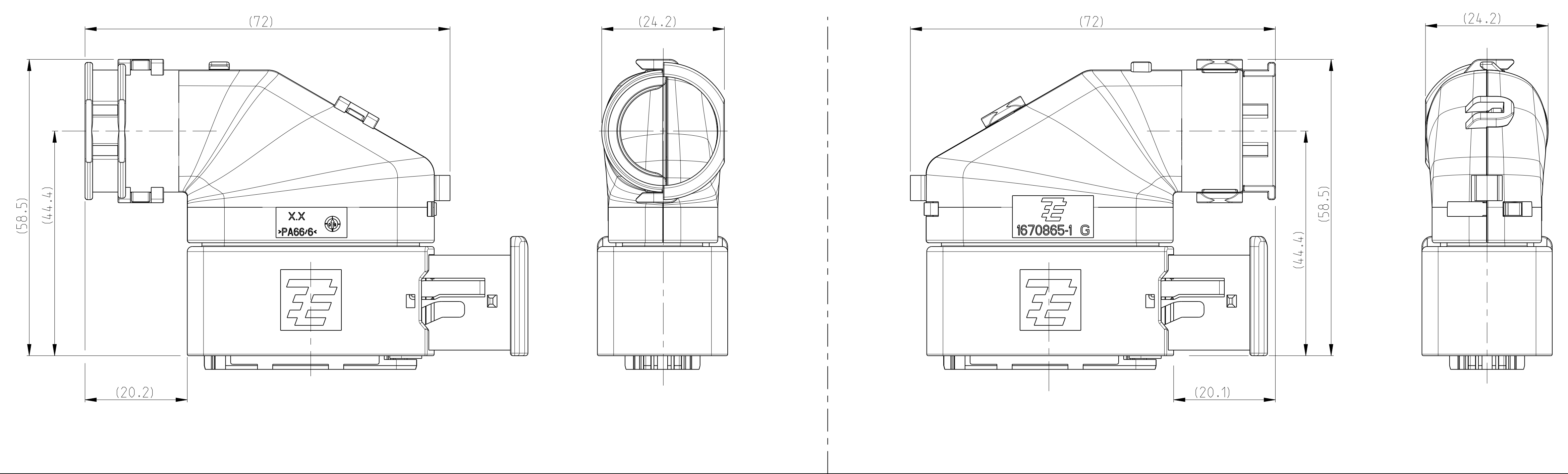
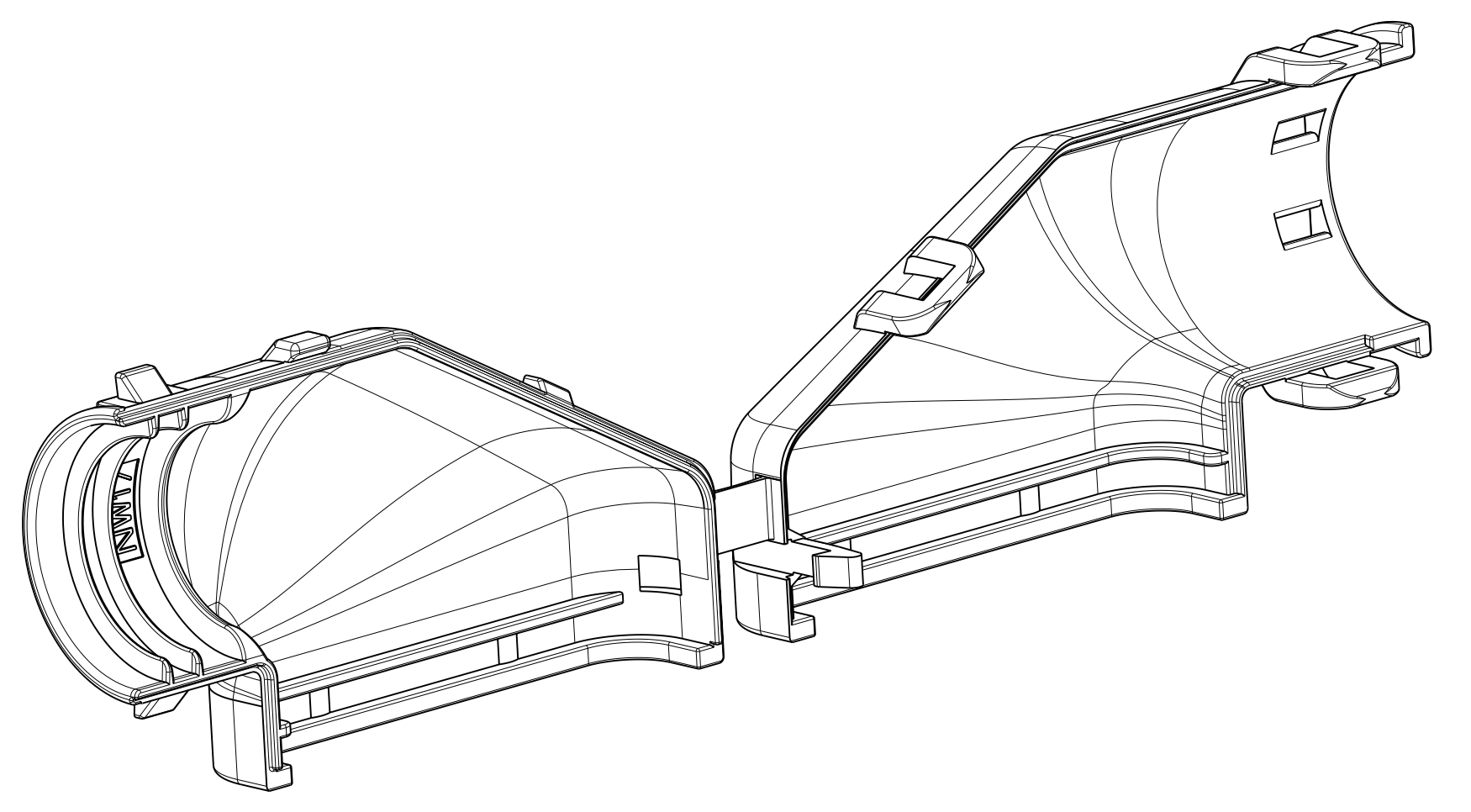
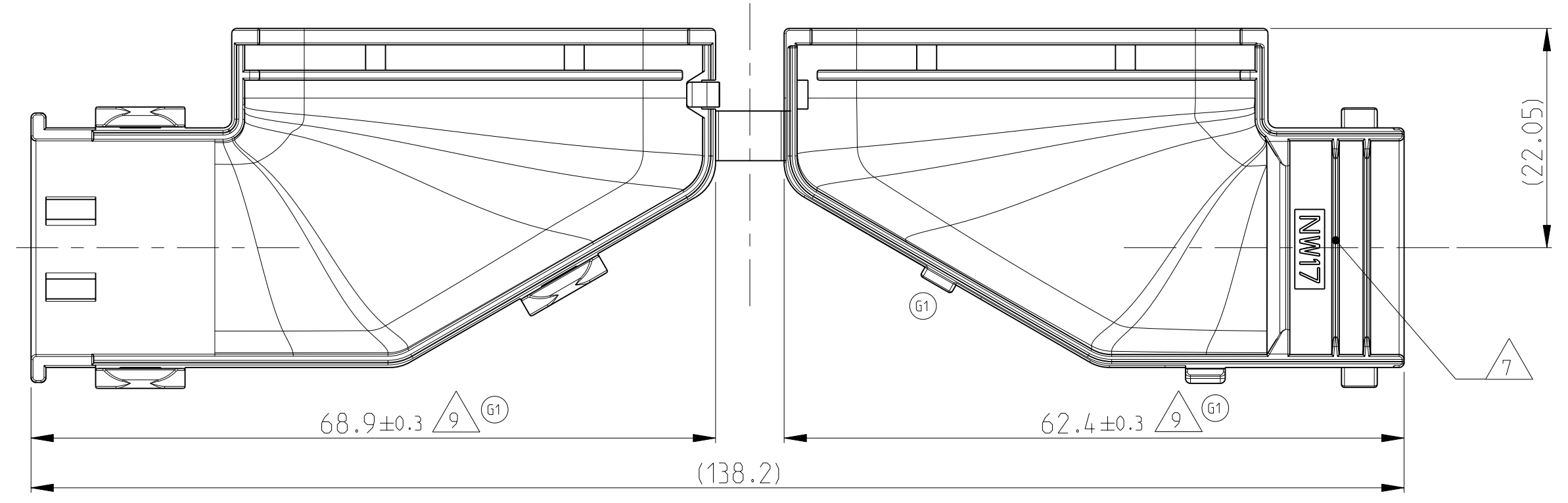
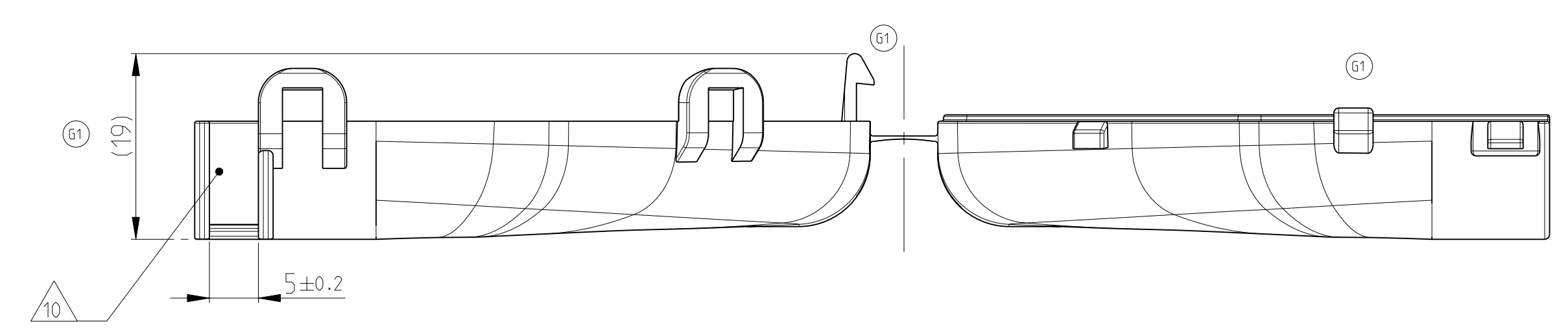
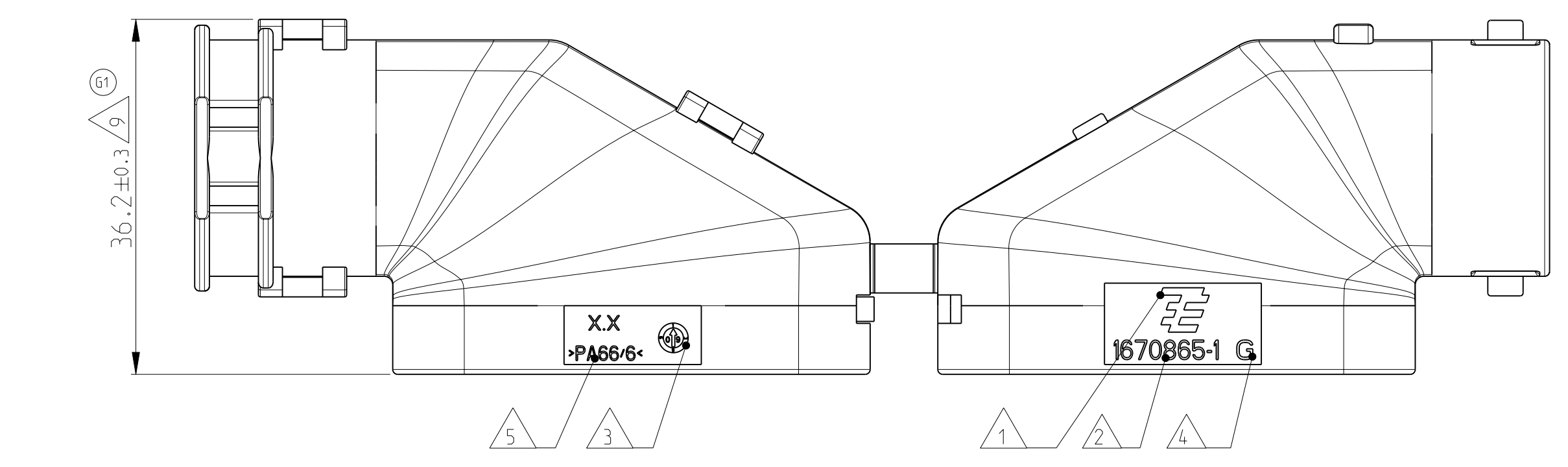
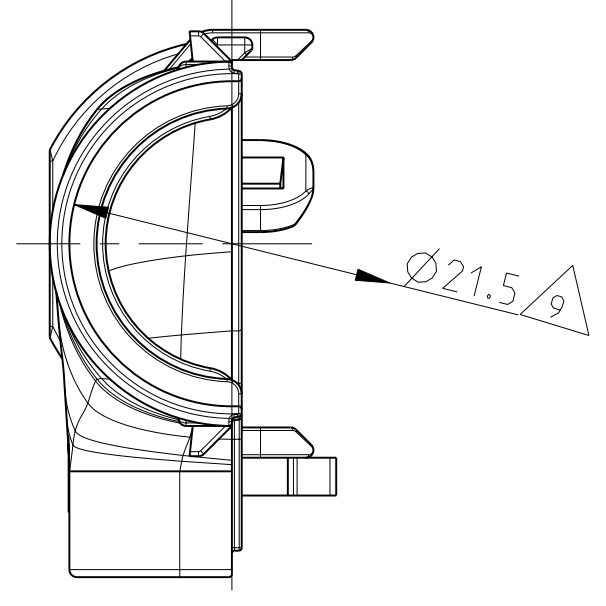


11 MOUNTED COVER OPTIONS
 Befestigungsmöglichkeiten der Kappe



- NOTES
 Bemerkungen
- 1 TYCO ELECTRONICS (TE) LOGO
Tyco Electronics (TE) Logo
 - 2 TE ORDER-NO
TE Bestell-Nr.
 - 3 PRODUCTION DATE
Produktionsdatum
 - 4 LETTER-INSERT FOR THE REVISION STATUS OF THE MOULD
Schriftsatz fuer Aenderungszustand des Werkzeuges
ACTUAL STATUS: SEE TABLE
Aktueller Stand: siehe Tabelle
 - 5 MATERIAL MARKING ACCORDING TO VDA 260
Werkstoffkennzeichnung nach VDA 260
 - 6 BULK PACKAGING IN CORRUGATED BOX
Schuetzgefueh im Versandkarton
 - 7 CABLE EXIT DESIGNED FOR CORRUGATED TUBE NW 17
Kabelabgang ausgelegt fuer Wellrohr NW 17
 - 8 MALFUNCTION CAUSED BY LACQUER IS NOT COVER
BY TYCO ELECTRONICS' WARRANTY
Funktionsbeeintraechtigung durch Lackieren liegt nicht im Einfluss und
Gewaeerleistungsumfang von Tyco Electronics
 - 9 WARPAGE UP TO -1MM FROM NOMINAL DIMENSION PERMITTED
Verzug zulaessig bis -1mm vom NennmaB
 - 10 MAX. CABLE TIE WIDTH: 4.8mm
max. Kabelbinderbreite: 4.8mm
 - 11 SUITABLE TO RECEPTACLE HOUSING AND TAB HOUSING OF GROUP E
SEE PRODUCT GROUP DRAWING PN 1563709
Passend fuer Buchsengehaeuse und Flachsteckergehaeuse der Gruppe E
Siehe Produktgruppenzeichnung PN 1563709



| | | | |
|--------------------------------|------|-----------------------------|------|
| 1670865-1 | G | COVER 90° Kappe 90° | 1 |
| TE ORDER-NO. TE Bestell-Nr. | REV. | DESCRIPTION Beschreibung | ITEM |

| | | | | | | | |
|-----------------------------------|--|---|--|--|--|---|--|
| DIMENSIONS MASSENHEITEN: mm | | TOLERANCES UNLESS OTHERWISE SPECIFIED: ALL DIMENSIONS | | DWN L. Goeltz 22AUG2008 CHK F. Ellrop 22AUG2008 APVD Ch. Fierwein 23AUG2008 | | Tyco Electronics Tyco Electronics AMP GmbH 64625 Bensheim (Germany) | |
| MATERIAL PA66/6 (V-0) | | FINISH/BEPLÄTZE/FÄRBE BLACK SCHWARZ | | WEIGHT GEWICHT 8.6g | | NAME COVER 90 Kappe 90 Grad HDSCS - GROUP E | |
| CUSTOMER DRAWING | | /KUNDENZEICHNUNG | | SCALE MASSSTAB 5:1 | | SHEET BLATT 1 OF VON 1 | |