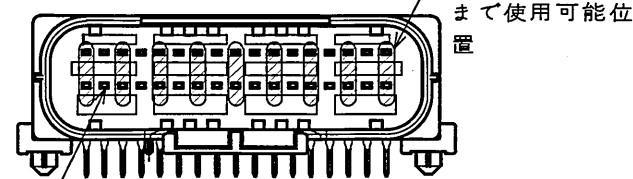
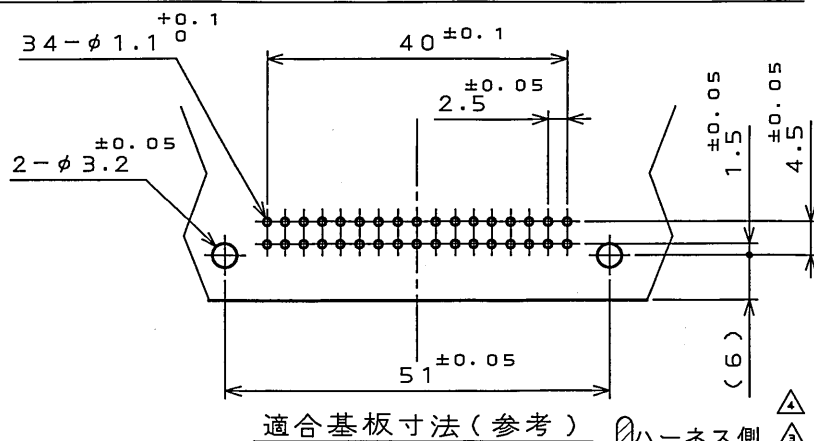
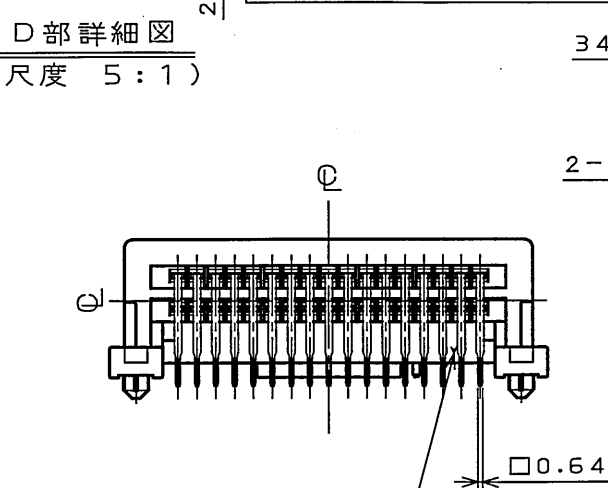
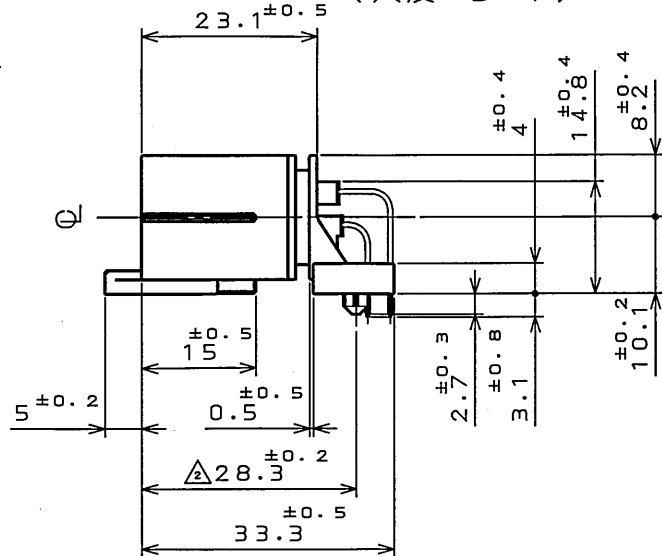
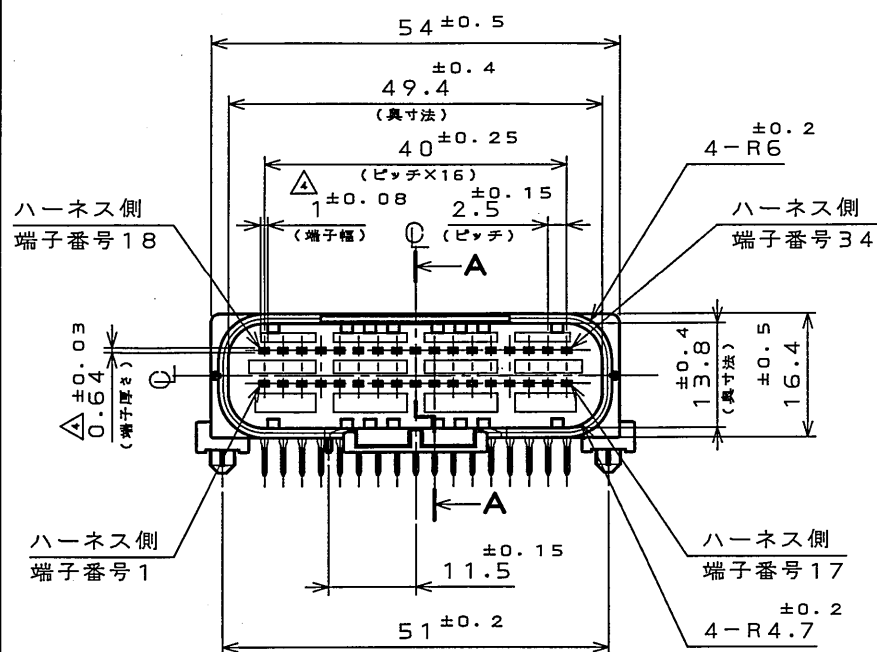
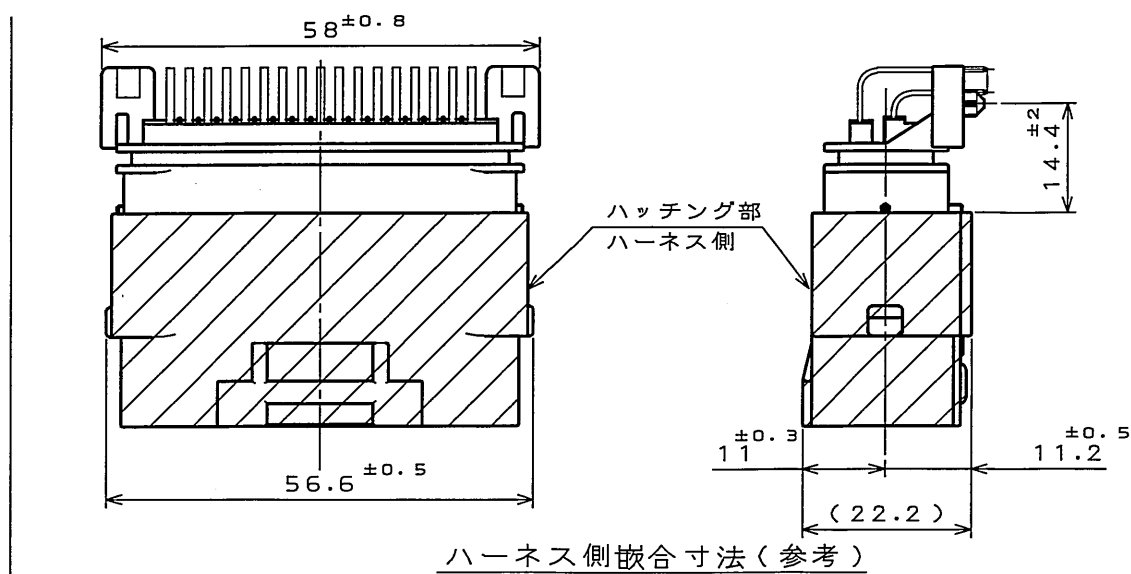
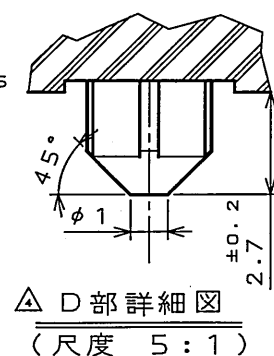
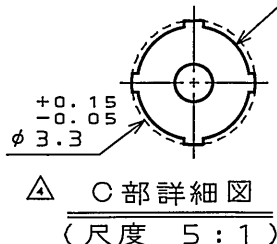
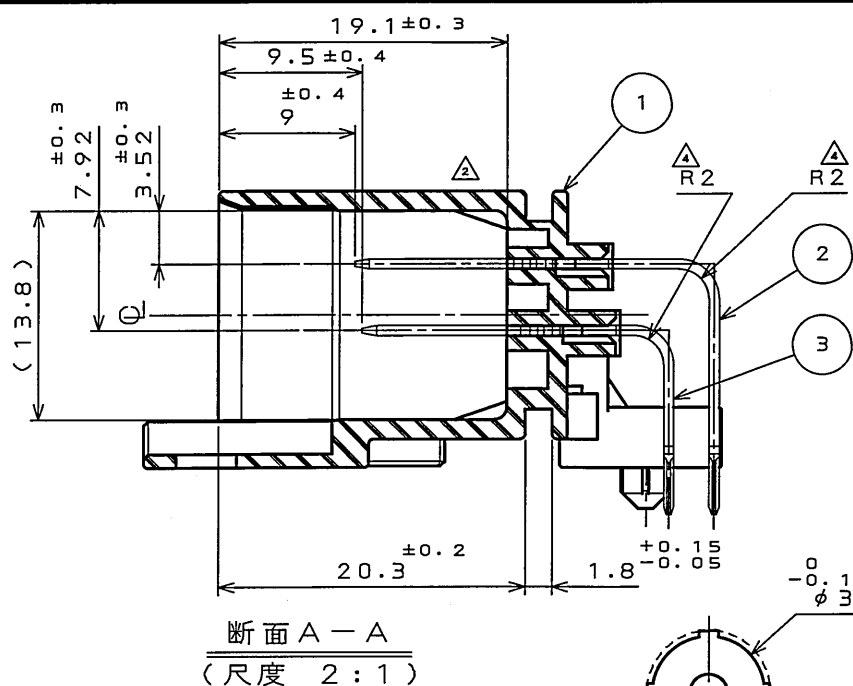
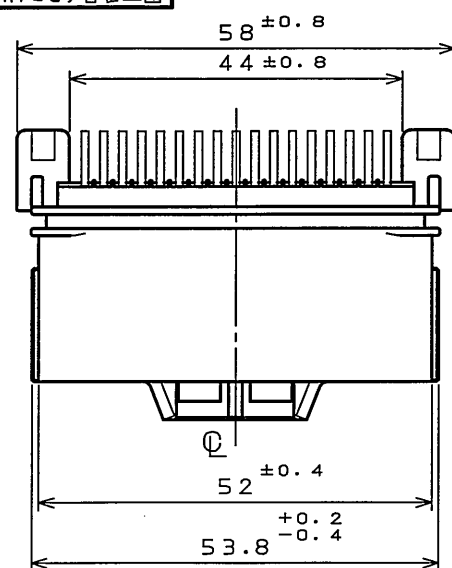


SJ037392

(ON DRAWING)台型図



社標、キャピマーク刻印  
キャピマークは金型キャビ毎に  
A, B, C...の順に刻印する。

無印箇所  
ハーネス側ケーブル  
φ1.9まで使用可能  
△ ハーネス側適用ケーブル径  
位置

符号 NO.	名称 DESCRIPTION	個数 QTY.	材料 MATERIAL	仕上 FINISH	備考 REMARKS
3	ピンコンタクト4	17	黄銅	Snめつき	
2	ピンコンタクト3	17	黄銅	Snめつき	
1	ピンインシュレータ	1	30%GF PBT	色相:黒	

仕様書(SPECIFICATION) JACS-1728		第1版(ORIGINAL DATE) 2002.11.21		JAE-CONNECTOR.COM	
公差差(GENERAL TOLERANCE)		製造 DR.		名称(TITLE) MX23A34NF2	
寸法(DIMENSION)	角度(ANGLES)	担当 CHK. 尾入		34芯リバース ピンヘッダー	
. ±0.8	X° ±	査閲 APPD.		図面番号(DRAWING NO.)	
.X ±0.4	X°X' ±	承認 APPD. 戸谷		SJ037392	
.XX ±0.1				重量(WEIGHT)	
.XXX ±				JAE	