

版数 VER.	年月日 DATE	CN NO.	変更内容 DESCRIPTION	製図 DR.	担当 CHK.	査閲 APPD.	承認 APPD.
2	25/SEP/2014	011012	ADDED ITEM	—	Y. TAKENAGA	T. NISHIMURA	H. OBIKANE
3	16/JAN/2015	012068	ADDED ITEM	—	Y. TAKENAGA	T. NISHIMURA	H. OBIKANE
4	23/FEB/2015	012447	ADDED ITEM	—	Y. TAKENAGA	T. NISHIMURA	H. OBIKANE

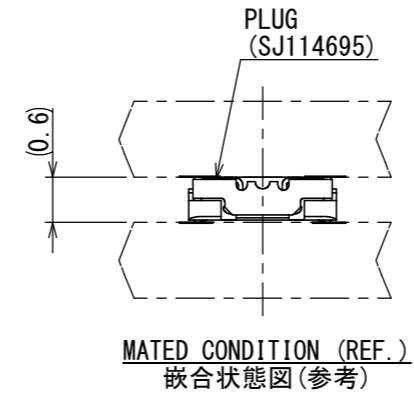
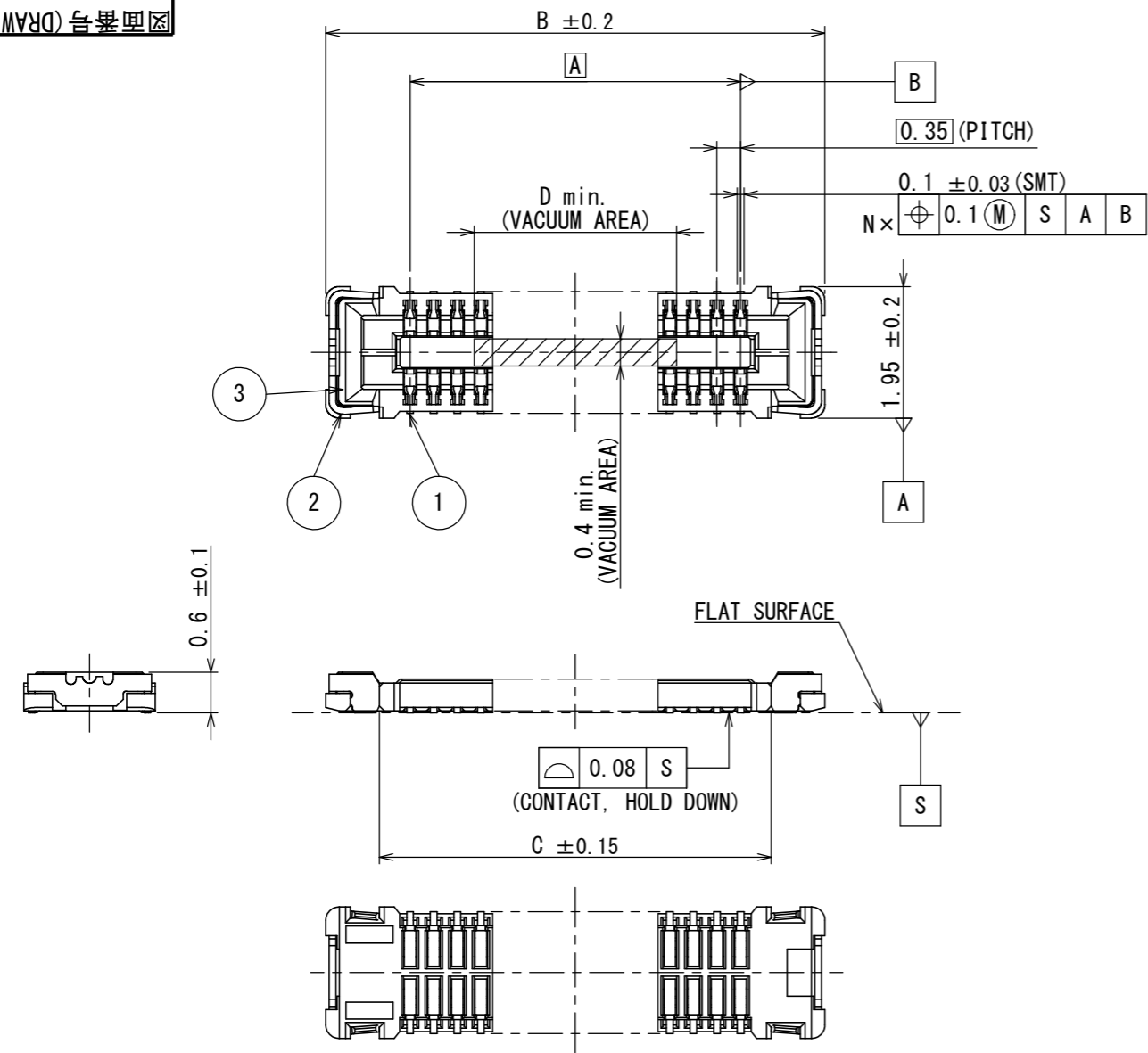
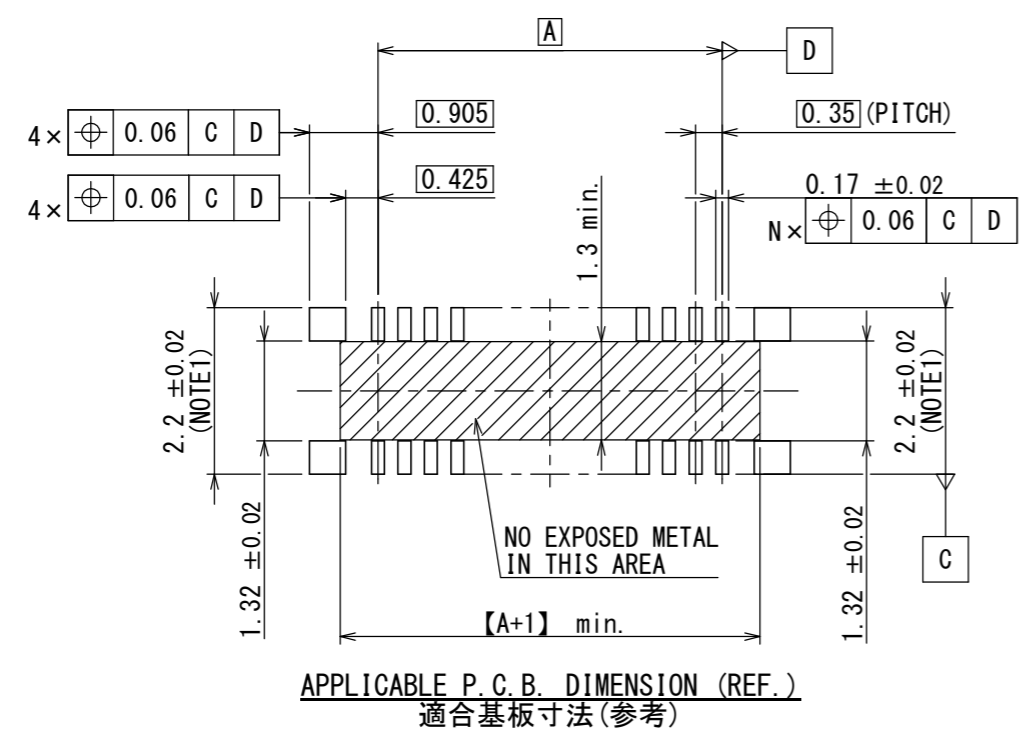


TABLE 1

DIMENSIONS 寸法	NUMBER OF CONTACT 芯数				
	A	B	C	D	
△2	10	1.40	3.90	2.31	1.0
	20	3.15	5.65	4.06	2.0
	22	3.50	6.00	4.41	2.0
△3	24	3.85	6.35	4.76	2.0
△4	30	4.90	7.40	5.81	5.0
	34	5.60	8.10	6.51	5.0
△3	40	6.65	9.15	7.56	5.0
	42	7.00	9.50	7.91	5.0
	46	7.70	10.20	8.61	5.0
	54	9.10	11.60	10.01	5.0

NOTE1. IT SHOULD BE 2.8±0.02 IF REPAIRING IS NEEDED.
注1. リペアが必要な場合、この寸法は 2.8±0.02 を推奨する。



符号 NO.	名称 DESCRIPTION	個数 QTY.	材料 MATERIAL	仕上 FINISH	備考 REMARKS
3	INSULATOR インシュレータ	1	HEAT RESISTING PLASTICS 耐熱プラスチック	—	—
2	HOLD DOWN ホルドダウン	2	COPPER ALLOY 銅合金	TIN PLATING Snめっき	—
1	CONTACT コンタクト	N	COPPER ALLOY 銅合金	GOLD PLATING OVER NICKEL Ni上Auめっき	CONTACT AREA: GOLD (0.1 μm MIN) TERMINAL AREA: GOLD (0.05 μm MIN)

仕様書 (SPECIFICATION) JACS-11021	第1版 (ORIGINAL DATE) 31/MAR/2014	尺度 (SCALE) 10:1	シリーズ (SERIES) WP21	日本航空電子工業株式会社 JAPAN AVIATION ELECTRONICS INDUSTRY, LTD.	図面番号 (DRAWING NO.) SJ114693	版数 (VER.) 4
製図 DR. T. KATAYANAGI	担当 CHK. Y. TAKENAGA	名称 (TITLE) WP21-S***VA1 (RECEPTACLE CONNECTOR)		JAE Reference Only	質量 (MASS)	
査閲 APPD. T. NISHIMURA	承認 APPD. H. OBIKANE	単位 (UNIT) : mm			質量 (MASS)	

