

4

3

2

1

THIS DRAWING IS UNPUBLISHED
VERTRÄULICHE UNVERÖFFENTLICHE ZEICHNUNG

RELEASE FOR PUBLIKATION
FREI FUER VERÖFFENTLICHUNG

MATED WITH:
PASSEND ZU:

LOC AI
DIST -

REVISIONS
ÄNDERUNGEN

© COPYRIGHT 2000

BY AMP INCORPORATED

ALL RIGHTS RESERVED
ALLE RECHTE VORBEHALTEN

BG2

P LTR

DESCRIPTION
BESCHREIBUNG

DATE

DWN

APVD

PROJEKT NR.
EGGMA05416

B1

RELEASED AS PER ECR-06-010560

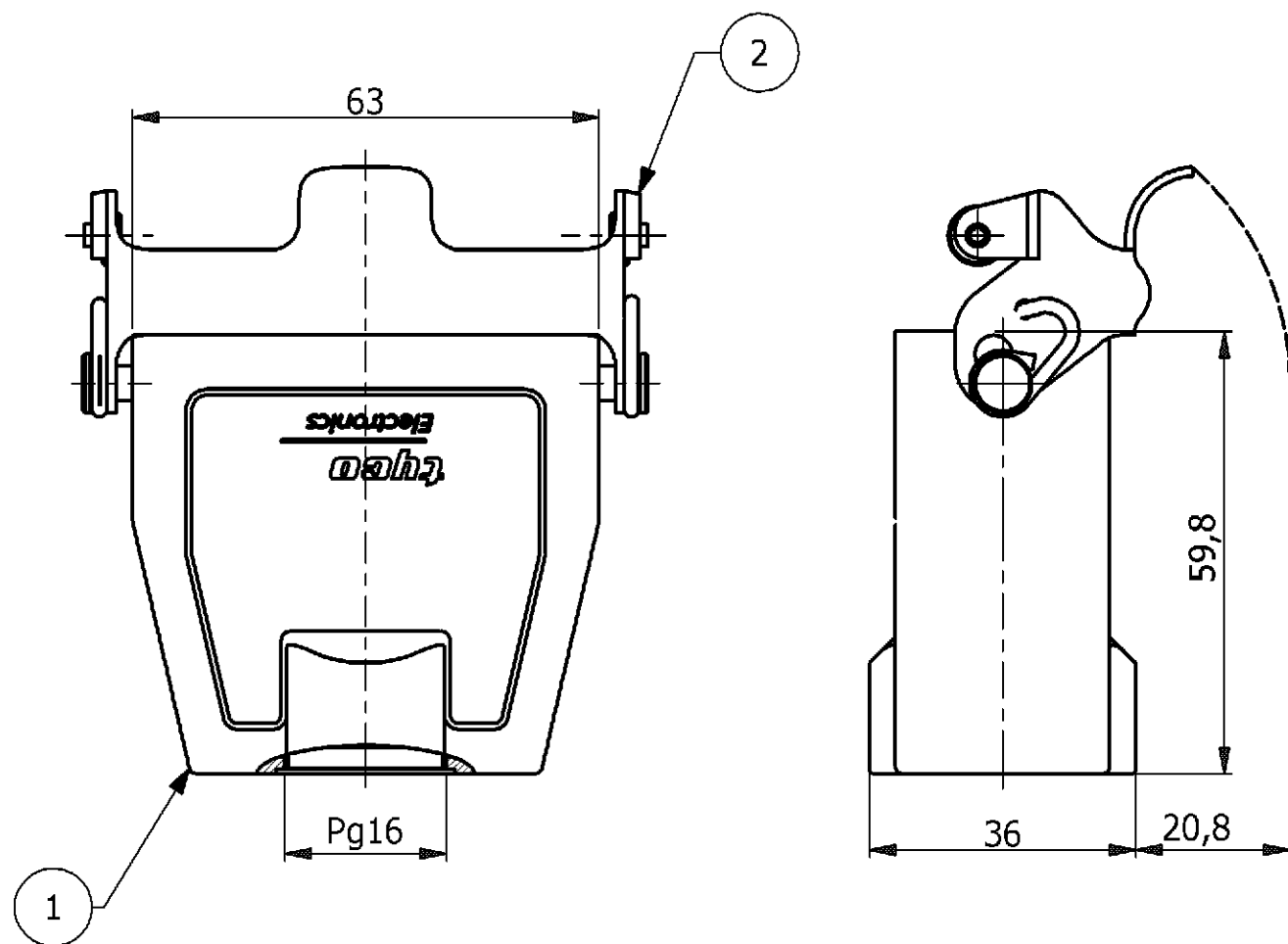
5/2/2006

RS

ST

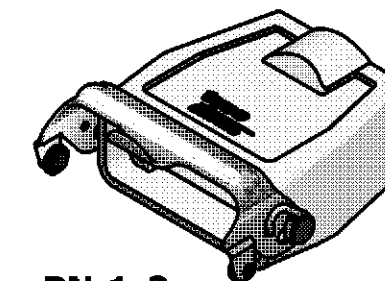
NOTES

- 1 PACKAGING QUANTITY: 5 PIECES PER BOX
- 2 MATERIAL:HOUSING:ALUMINIUM DIE CAST ALLOY
- 3 SURFACE:POWDER VARNISH GREY
- 4 VARNISH ON THE INSIDE NOT NECESSARY



PN:1-2 as shown

(1:2)



PN:1-2
Ordering Text:
HD.15.KDO-LB.1.16.G

1-2	DESCRIPTION	MATERIAL	SURFACE	COLOR	ITEM NO.	REMARKS
1	Clip	Steel	Zinc Plated	Blue	2	-
1	Cable to Cable Hood	Aluminium	-	Grey	1	-

<small>THIS DRAWING IS A CONTROLLED DOCUMENT FOR AMP INCORPORATED. IT IS SUBJECT TO CHANGE AND THE CONTROLLING ENGINEERING ORGANIZATION SHOULD BE CONTACTED FOR THE LATEST REVISION. DIESSES ZEICHNUNGSDOKUMENT WIRD DURCH AMP INCORPORATED KONTROLLIERT. ÄNDERUNGEN, DIE DEM TECHNISCHEN FORTSCHRITT DIENEN, SIND VORBEHALTEN. DEN JEWELIGS LETZTGÜLTIGEN ÄNDERUNGSSTAND ERFAHREN SIE AUF ANFRAGE.</small>		DWN	4/25/2006	Tyco / Electronics AMP GmbH D - 53819 Neunkirchen,Germany	
DIMENSIONS: DIMENSIONEN: mm		R.SRINIVAS	4/25/2006		
<small>TOLERANCES UNLESS OTHERWISE SPECIFIED: ALLGEMEINTOLERANZEN</small>		CHK	4/25/2006	CABLE-TO-CABLE HOOD HD.15.KDO-LB.1.16.G	
n. ISO 8015 - n. ISO 2768 - mH-E n. DIN 16901- 140		APVD	4/25/2006		
		<small>0 PLC # 1 PLC # 2 PLC # 3 PLC # ANGLES / WINKEL #</small>		NAME CABLE-TO-CABLE HOOD HD.15.KDO-LB.1.16.G	
MATERIAL		FINISH / OBERFLÄCHE / FARBE		SIZE A3	CAGE CODE 00779
				DRAWING NO ZEICHNUNGS-NR. 1102455	RESTRICTED TO NUR FUER
CUSTOMER DRAWING / KUNDENZEICHNUNG				SCALE MASSSTAB 1:1	SHEET BLATT 1 OF 1 VON 1
				REV. B1	

H:\HTS\EGGMA05416\HD_1102455.dwg