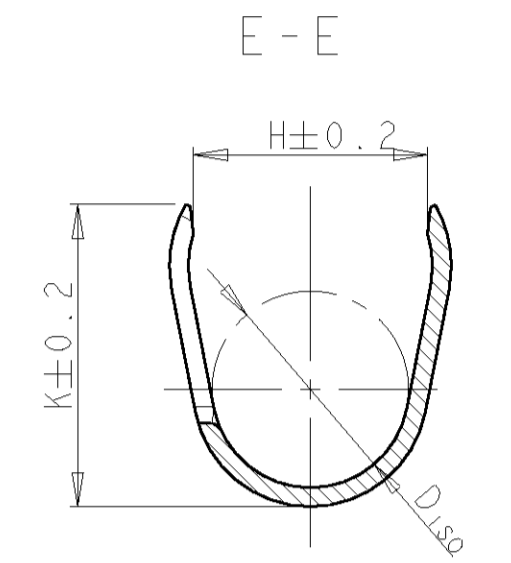
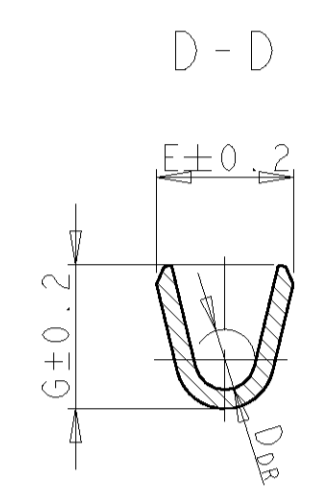
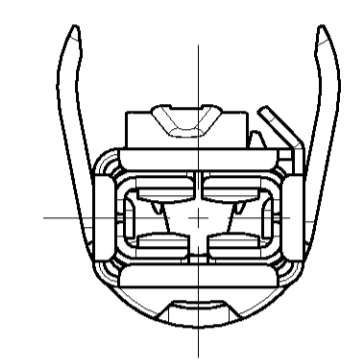
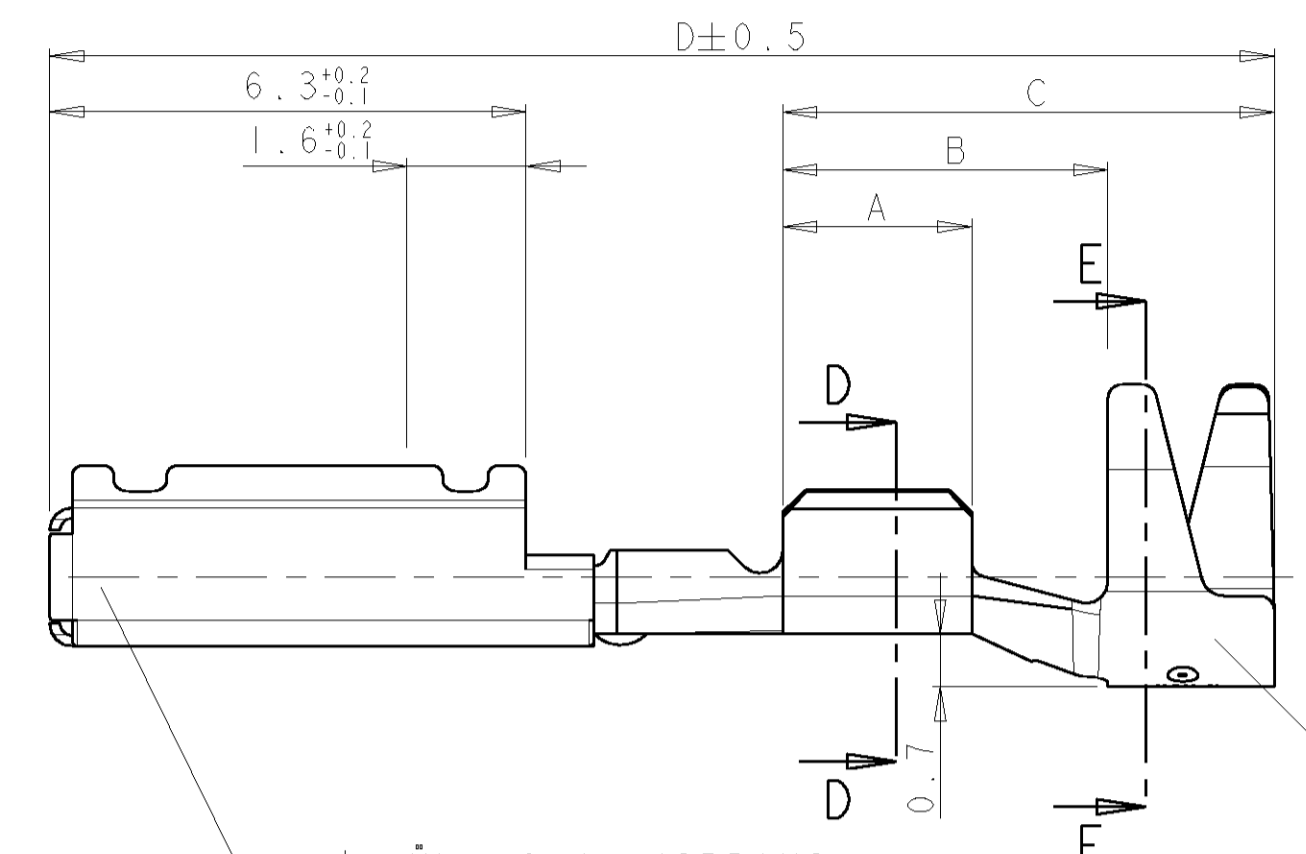
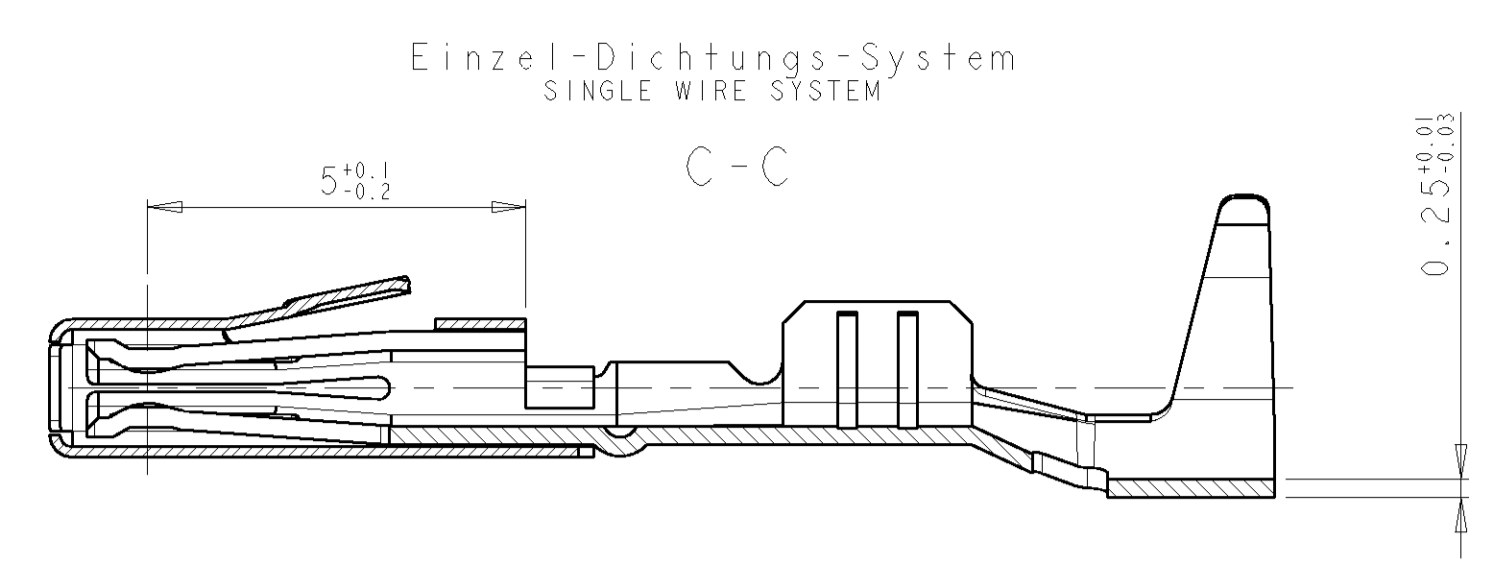
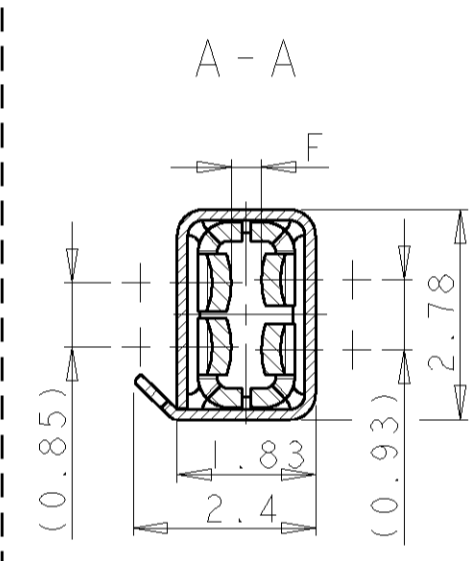
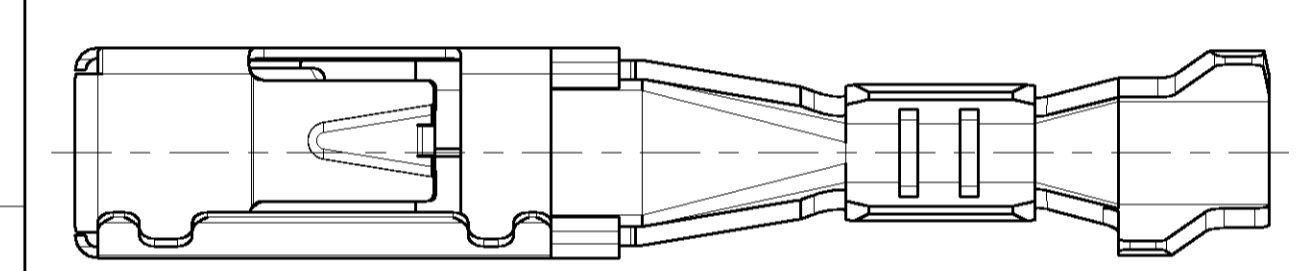
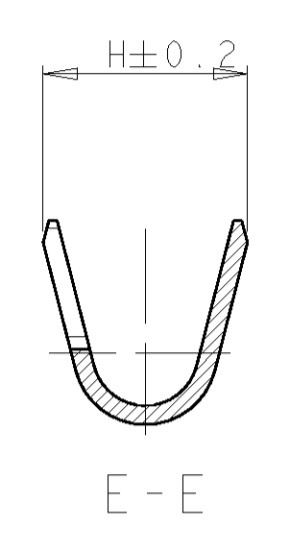
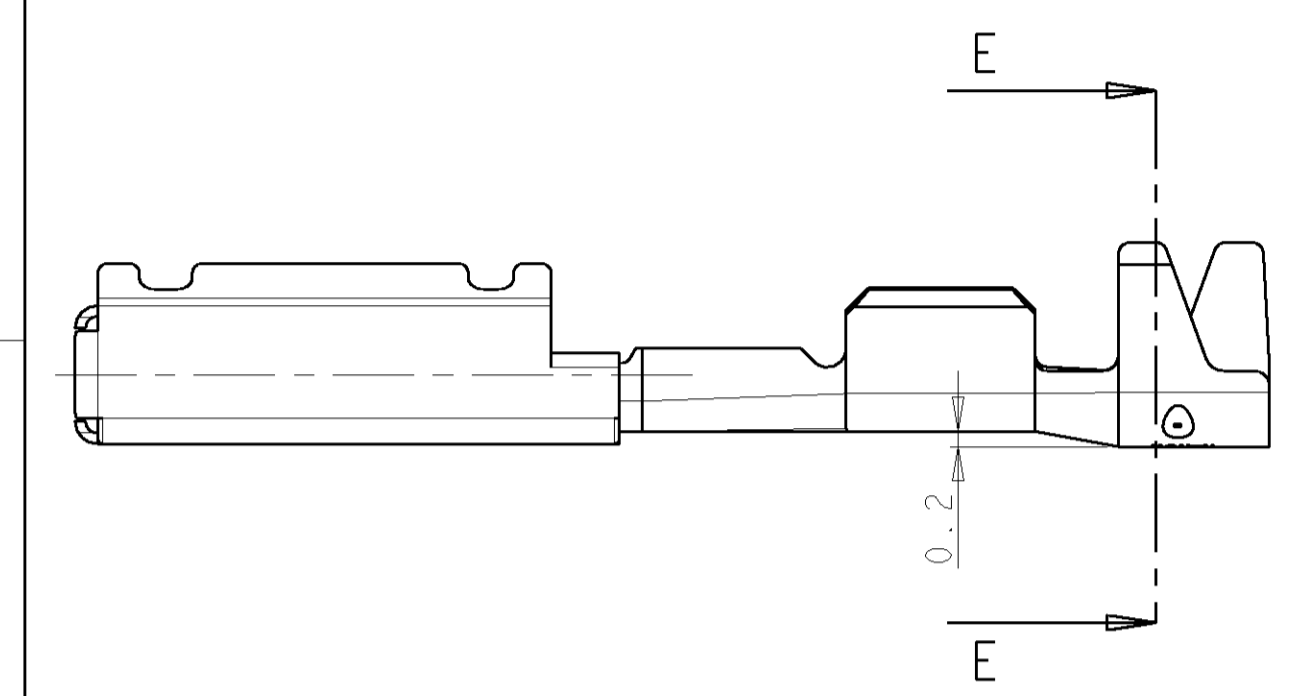


LOC	DIST	REV	DATE	BY	APPD
A1	-	C3	EG00 1781 03	16-May-03	SG RJ

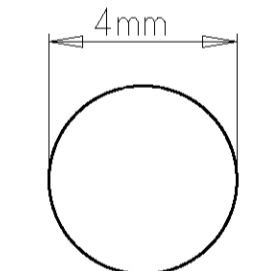
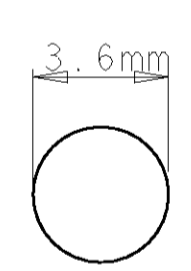
Normale Anwendung
USUAL APPLICATION



Überfeder/SPRING
Material: X12CrNi17 7
DIN 17224
Oberfläche: blank
SURFACE: UNCOATED

Kontaktkörper/BODY
Material: CuNiSi F57
Oberfläche: Sn: 0.8-2µm Sn
SURFACE: Au: 1.8µm Au ueber Ni selektiv im Kontaktbereich
1.8µm Au OVER Ni SELECTIVE IN CONTACT AREA

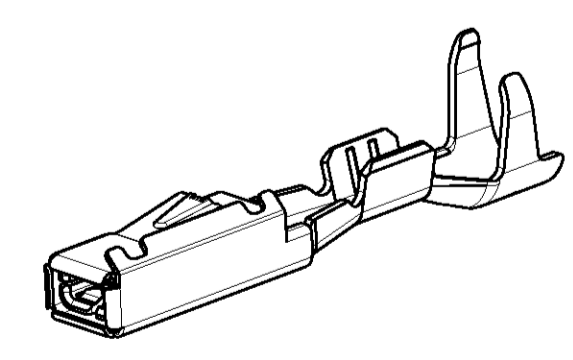
Laserschweißung
LASERWELDED



AMP BESTELL-NR. ORDER NO.	REV.	Einzelausführung LOOSE PIECE AMP-Bestell-Nr. AMP-ORDER-NO.	REV.	VERSION	DGB WIRE-SIZE-RANGE [mm ²]	Oberfläche SURFACE	ART KIND	GRAMM GEWICHT WEIGHT	F [mm]	Länge LENGTH	Drahtcrimp WIRE CRIMP	Iso crimp INSUL. CRIMP	DGB [mm ²]	Isolations-ø INSUL.-DIA. [mm]	für Kammer-ø3.6mm FOR CAVITY-DIA 3.6mm	für Kammer-ø4mm FOR CAVITY-DIA 4mm						
1241605-2	C	1241606-2	C	Einzel-Dichtungs-System SINGLE WIRE SYSTEM	0.75-1.5	Au	c	0.2	0.4 ^{+0.04} _{-0.06}	A = 3.5	E = 2.7	H = 3.6	1.0	1.9-2.4	-	-						
1241605-1	C	1241606-1	C	Einzel-Dichtungs-System SINGLE WIRE SYSTEM	0.75-1.5	Sn	c	0.2	0.4 ^{+0.04} _{-0.06}	A = 3.5	E = 2.7	H = 3.6	1.0	1.9-2.4	-	-						
1241603-2	C	1241604-2	C	Einzel-Dichtungs-System SINGLE WIRE SYSTEM	0.35-0.5	Au	c	0.2	0.4 ^{+0.04} _{-0.06}	A = 2.5	E = 1.9	H = 3.1	0.5	1.4-1.6	-	-						
1241603-1	C	1241604-1	C	Einzel-Dichtungs-System SINGLE WIRE SYSTEM	0.35-0.5	Sn	c	0.2	0.4 ^{+0.04} _{-0.06}	A = 2.5	E = 1.9	H = 3.1	0.5	1.4-1.6	-	-						
1355553-3	A	1355554-3	A	normale Anwendung USUAL APPLICATION	0.75-1.5	Au	c	0.2	0.4 ^{+0.04} _{-0.06}	A = 3.5	E = 2.7	H = 3.7	1.0	1.9-2.4	-	-						
1355553-2	A	1355554-2	A	normale Anwendung USUAL APPLICATION	0.75-1.5	Sn	c	0.2	0.4 ^{+0.04} _{-0.06}	A = 3.5	E = 2.7	H = 3.7	1.0	1.9-2.4	-	-						
1355553-1	A	1355554-1	A	normale Anwendung USUAL APPLICATION	0.75-1.5	Au	c	0.2	0.4 ^{+0.04} _{-0.06}	A = 3.5	E = 2.7	H = 3.7	1.0	1.9-2.4	-	-						
1355556-3	A	1355557-3	A	normale Anwendung USUAL APPLICATION	0.35-0.5	Au	c	0.2	0.4 ^{+0.04} _{-0.06}	A = 2.5	E = 1.9	H = 2.7	0.5	1.4-1.6	-	-						
1355556-2	A	1355557-2	A	normale Anwendung USUAL APPLICATION	0.35-0.5	Sn	c	0.2	0.4 ^{+0.04} _{-0.06}	A = 2.5	E = 1.9	H = 2.7	0.5	1.4-1.6	-	-						
1355556-1	A	1355557-1	A	normale Anwendung USUAL APPLICATION	0.35-0.5	Au	c	0.2	0.4 ^{+0.04} _{-0.06}	A = 2.5	E = 1.9	H = 2.7	0.5	1.4-1.6	-	-						

Bemerkungen
NOTES

- 1 Kontakt nur fuer Testzwecke (erhoehte Steckzyklenzahl), nicht fuer Serieneinsatz
CONTACT ONLY FOR SPECIAL TEST-APPLICATIONS (HIGH MATING-CYCLES), NOT FOR SERIES-APPLICATION
- 2 Nur fuer FLR-Leitung nach DIN 72551, Teil 1
FOR FLR-CONDUCTOR ACCORDING TO DIN 72551-6 ONLY
- 3 Einzelheiten der Ausführung bleiben dem Hersteller überlassen
DETAILS OF DESIGN ARE LEFT TO MANUFACTURER
- 4 Oberfläche: blank, Material CuNi12Zn24
SURFACE: UNCOATED, MATERIAL CuNi12Zn24



THE PROPERTIES OF THIS DRAWING ARE THE PROPERTY OF THE DRAWING ORGANIZATION. DIESE ZEICHNUNG IST EIGENTUM DER ZEICHNUNG ORGANISATION.		DWN S. Garcia 04FEB2000 CHK R. Jetter 04FEB2000	AMP Deutschland GmbH D - 63225 Langen
DIMENSIONS: MASSEINHEITEN: [mm]		PRODUCT SPEC: 108-18030 APPLICATION SPEC: 114-18286	NAME: MOS 1.5 PRODUCT GROUP: Buchsenkontakt DRAWING NO: 1241611
MATERIAL: -		WEIGHT: - CUSTOMER DRAWING	RESTRICTED TO: - SCALE: 10:1 SHEET: 1 OF 1 REV: C3