

1 2 3 4 5 6

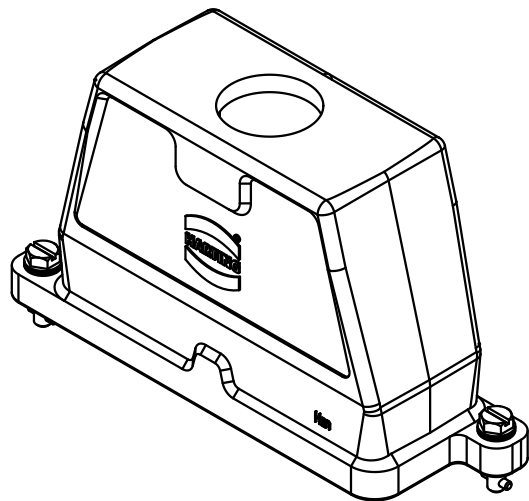
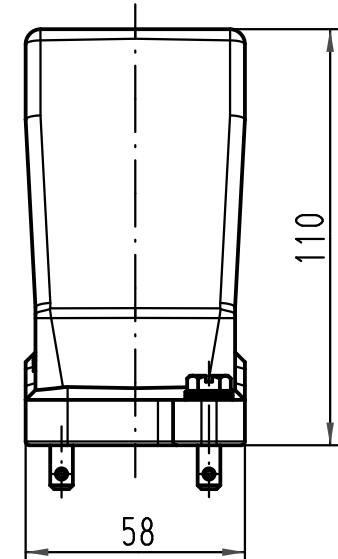
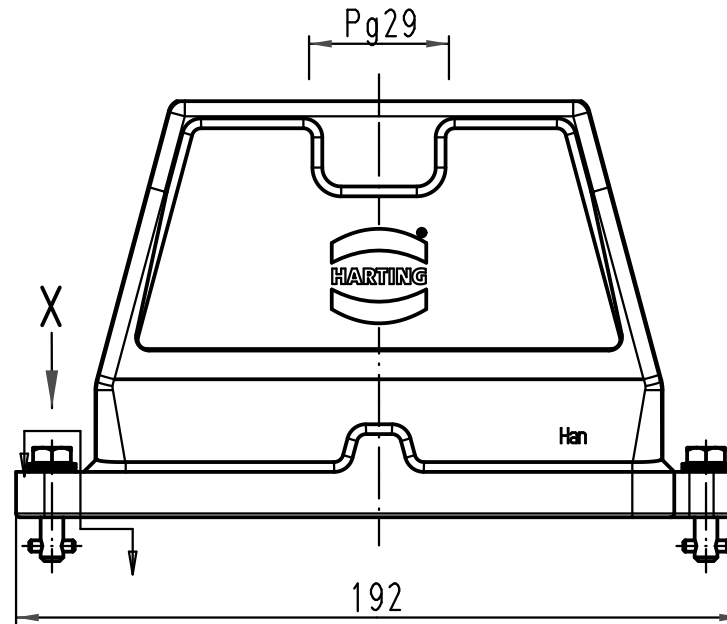
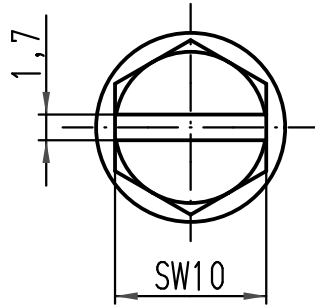
A

B

C

D

X(2:1)



All Dimensions in mm Original Size DIN A 4		Techn. Character.			Nicht tolerierte Maß/Free size tolerances	
			Dat.	Name	Maßstab/Scale 1:2	Han 24HPR-gg-KV-29 Gehäuse mit Knebelverschluß hood with toggle locking system
		Detail.	10.01.11	Ho		
		Insp.		Be		
		Stand.				
A			HARTING Electric GmbH & Co. KG D-32339 Espelkamp			TB 09 40 024 0403
Mod.	Dat.	Name				
						Blatt/page