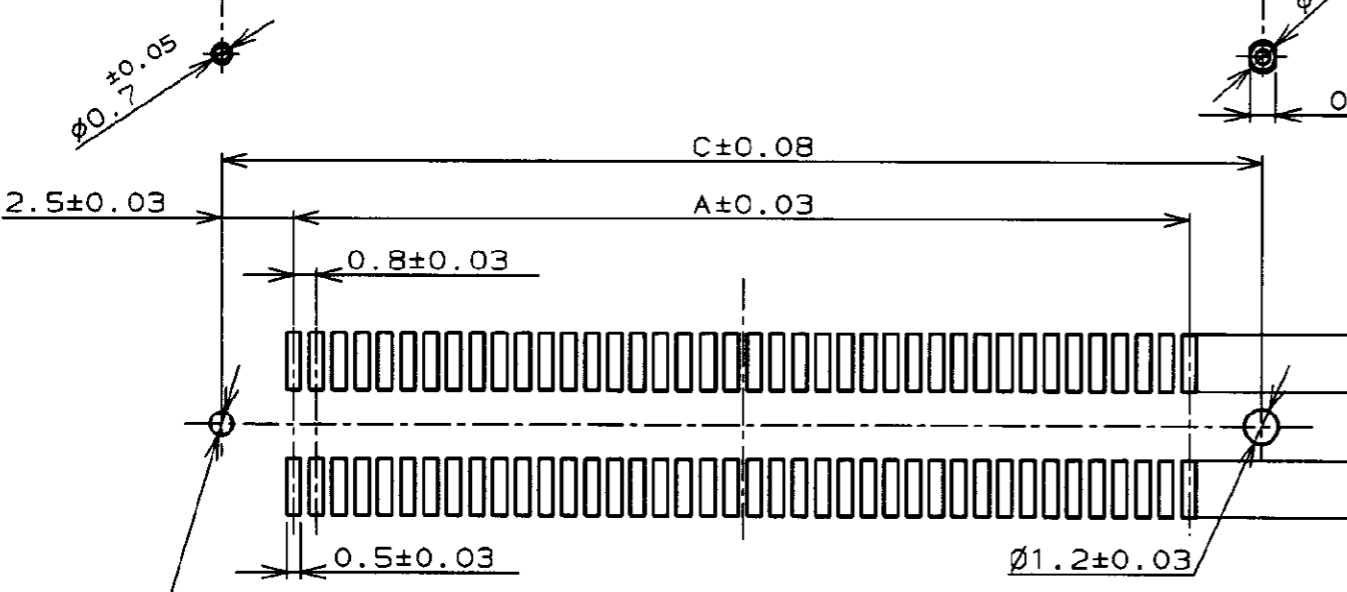
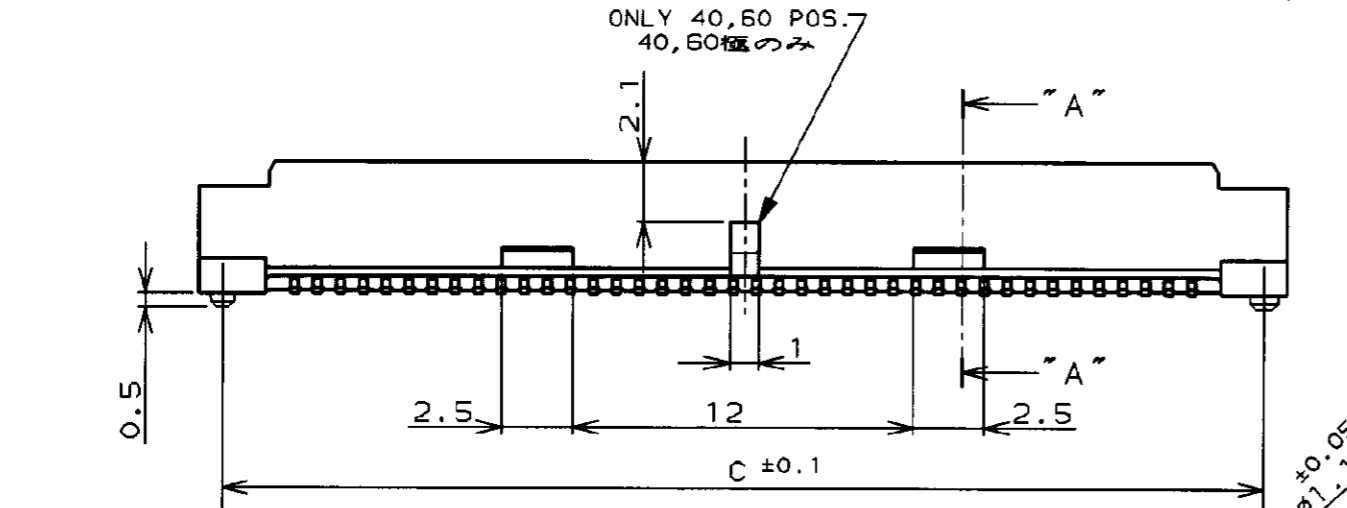
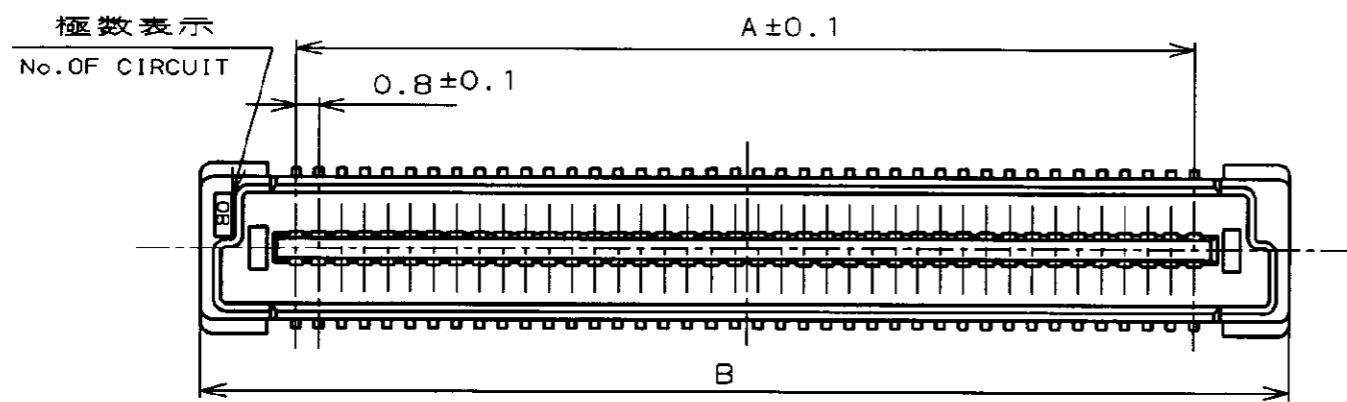
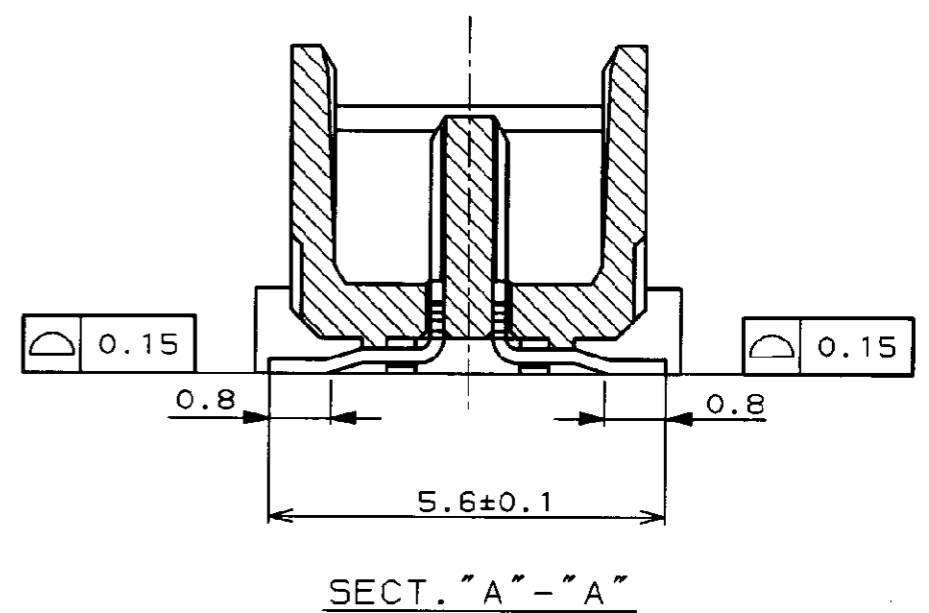
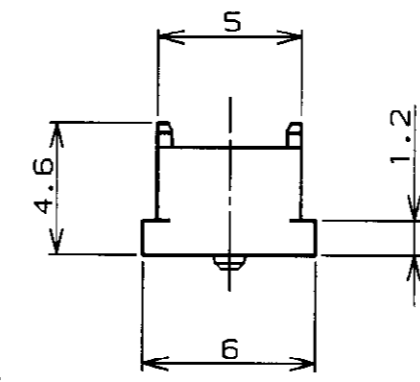


NUMBER C-177984
 METRIC
 PROJECT NO. 593-312
 PRINT DIST
 単位: mm DIMENSIONS IN MM. DO NOT SCALE PRINT



推奨基板レイアウト
RECOMMENDED P.C. BOARD LAYOUT



- NOTES;
- △ MATERIAL; HOUSING: L.C.P (HIGH TEMP THERMO PLASTIC) UL 94V-0, NATURAL.
CONTACT: BRASS.
 - △ FINISH; CONTACT AREA: 0.0002 MIN GOLD ON
0.0013 MIN ALL OVER NICKEL.
SOLDERING AREA: 0.001 MIN TIN-LEAD.
 - 3. POSITION SERIES, SEE TABLE.
 - 4. CONN STACK HEIGHT COMBINE OF PLUG "Y" H VS REC "X" H.
STACK HEIGHT = Y + X - 5
 - △ THIS ITEM IS PRELIMINARY.

- 注記;
- △ 材料;ハウジング:L.C.P(耐熱性熱可塑性樹脂) UL94V-0.
コンタクト: 黄銅 自然色.
 - △ めっき仕様;接触部 金めっき 0.0002 MIN 厚
ニッケル下地 0.0013 MIN 厚
半田付け部;半田めっき 0.001 MIN 厚
 - 3. 極数シリーズ: 表参照
 - 4. コネクタースタック高さは、次の式で算出します。
PLUG "Y" H と REC "X" H との組合せの場合。
コネクタースタック高さ = "Y" + "X" - 5
 - △ このアイテムは、製品化準備中です。

P/N SEE SHEET 2 OF 2.

F2	REVISED ECR-12-001873	IT	WH	5FEB 12
F1	REVISED PER ECO-11-005294	RK	HMR	11APR 11
LTR	変更 (REVISION RECORD)	DR	CHK	DATE

適合電線断面積 (WIRE RANGE)	被覆外径 (INSULATION DIA.)	名称 (NAME)
mm ² (AWG -)	mmφ	PLUG ASSEMBLY 5H TYPE (0.5 BOSS LENGTH) FOR FH 0.8MM PITCH B-T-B CONNECTOR.
材料 (MATERIAL)	仕上 (FINISH)	一般公差 (GENERAL TOLERANCE)
△	△	10以下: ±0.2 10以上 30以下: ±0.25 30以上 100以下: ±0.3 角 度: ±3°
DR. T. KUSUHARA	DE. T. KUSUHARA	LOC B J
CHK. I. ENOMOTO	APP. Y. YOSHIMURA	番号 (No.) C-177984
		尺度 (SCALE) 4-1
		REV. F2
		SHEET 1 OF 2

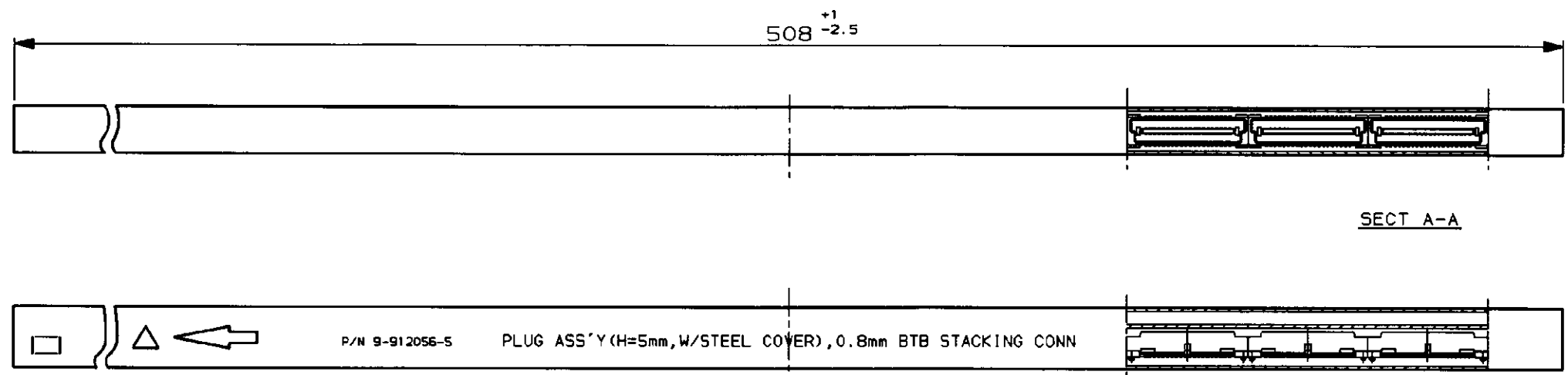


NUMBER C-177984

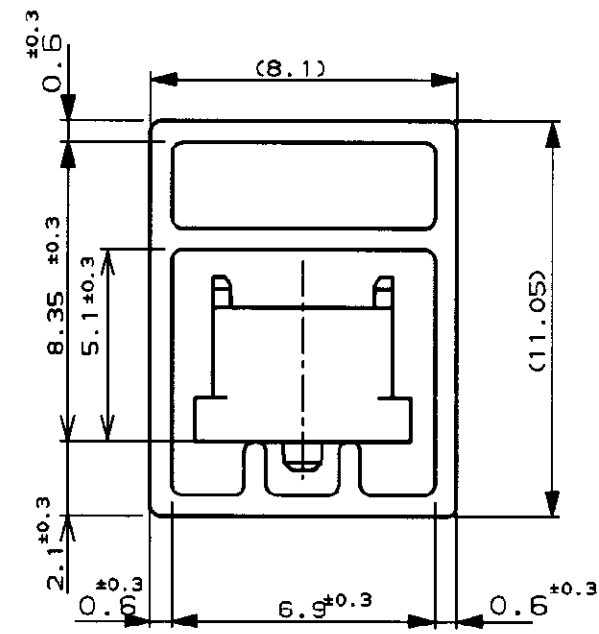
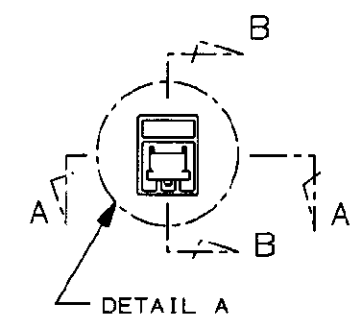


METRIC

PRINT DIST DIMENSIONS IN MM. DO NOT SCALE PRINT PROJ NO. 593-312



チューブパック参考図
REFERENCE PICTURE OF TUBE PACK



DETAIL A

OBSOLETE

5	84.2	85.8	79.2	200	1	0
6	76.2	77.8	71.2	180		-9
6	68.2	69.8	63.2	160		-8
7	60.2	61.8	55.2	140		-6
9	52.2	53.8	47.2	120		-5
10	44.2	45.8	39.2	100		-4
12	36.2	37.8	31.2	80		-3
16	28.2	29.8	23.2	60		-2
22	20.2	21.8	15.2	40		177984-1
数量 / チューブ QTY / TUBE	C	B	A	POS. 極数	CONN P/N コネクター型番	

SEE SHEET 1 OF 2				
LTR	変更 (REVISION RECORD)	DR	CHK	DATE

TE TE Connectivity	
名称 (NAME) PLUG ASSEMBLY 5H TYPE (0.5 BOSS LENGTH) FOR FH 0.8MM PITCH B-T-B CONNECTOR.	
材料 (MATERIAL) mm ² (AWG -)	仕上 (FINISH) mmφ
DR.	DE.
CHK.	APP.
一般公差 (GENERAL TOLERANCE) 10mm以下: ±0.2 10mm以上 30mm以下: ±0.25 30mm以上 100mm以下: ±0.3 角 度: ±3°	尺度 (SCALE) B J F2
数量 (No.) C-177984	REV. SHEET F2 2 OF 2

(CUSTOMER DRAWING) 参考図面