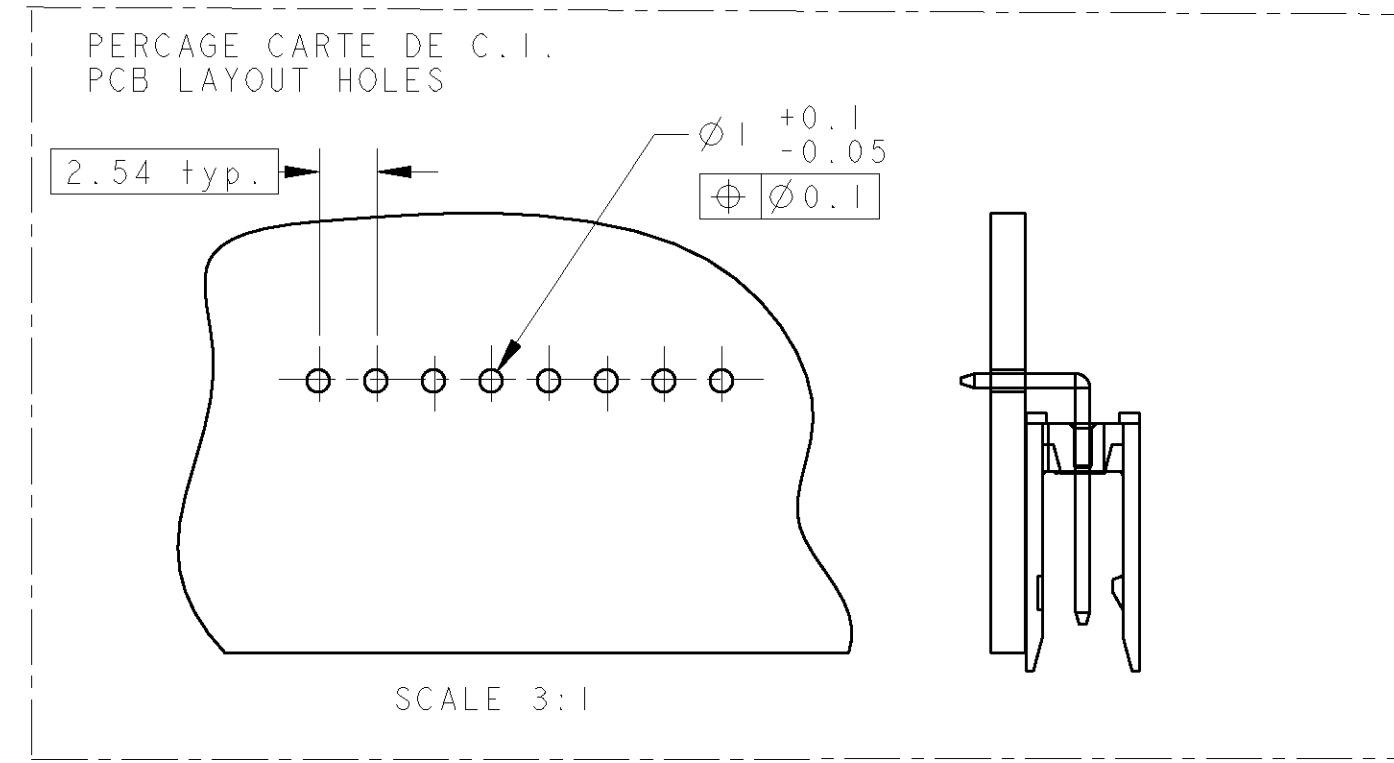
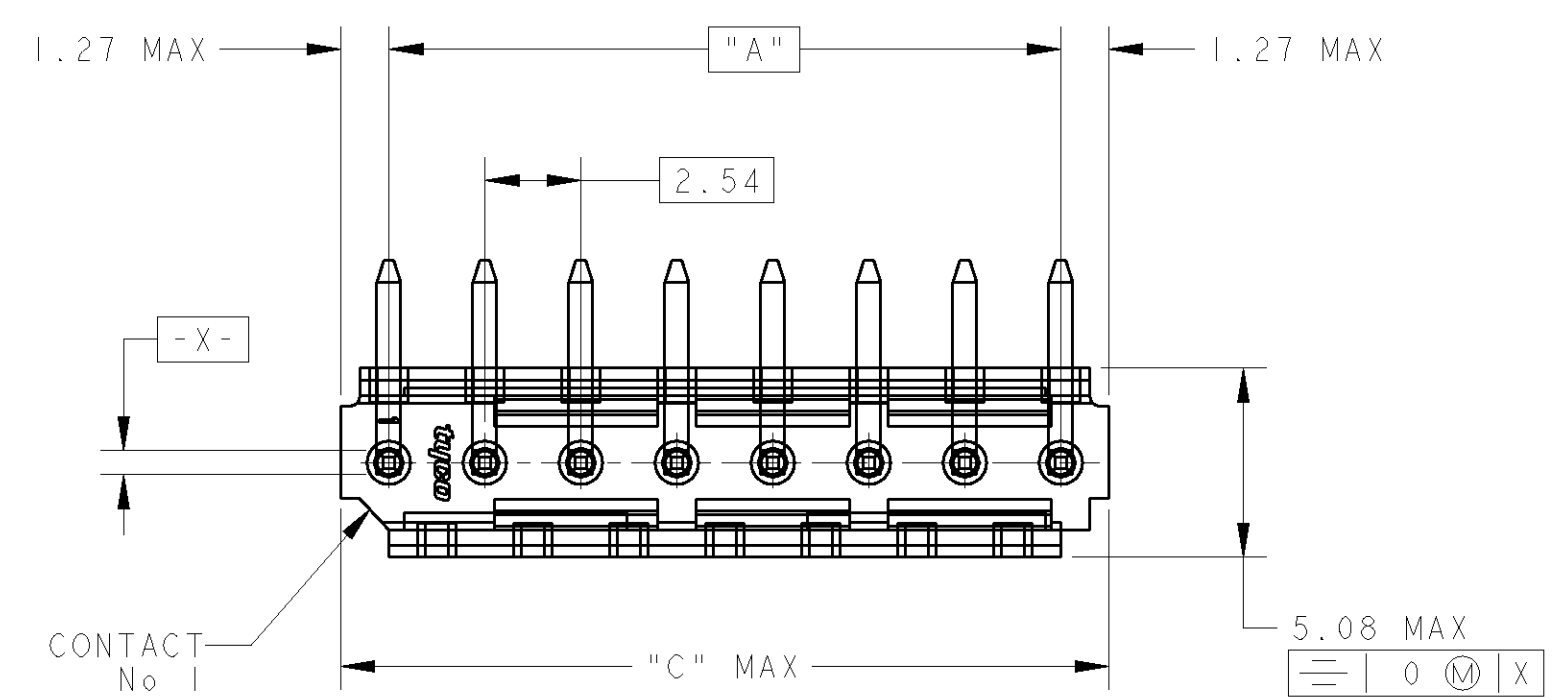
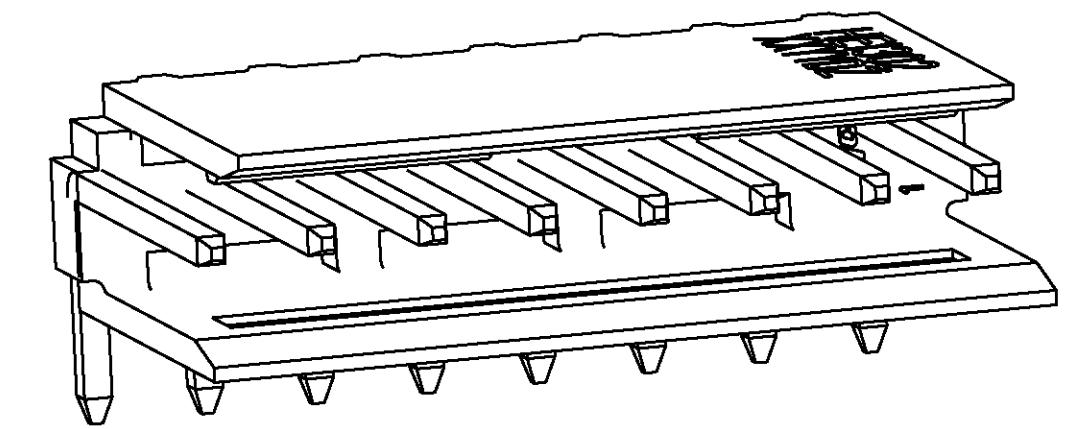
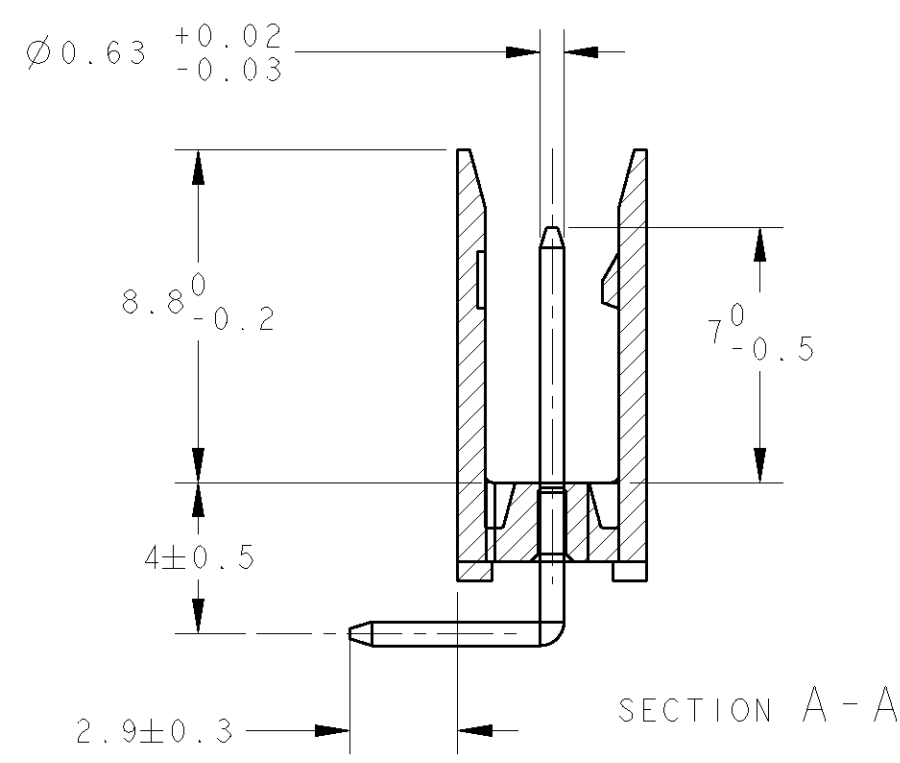
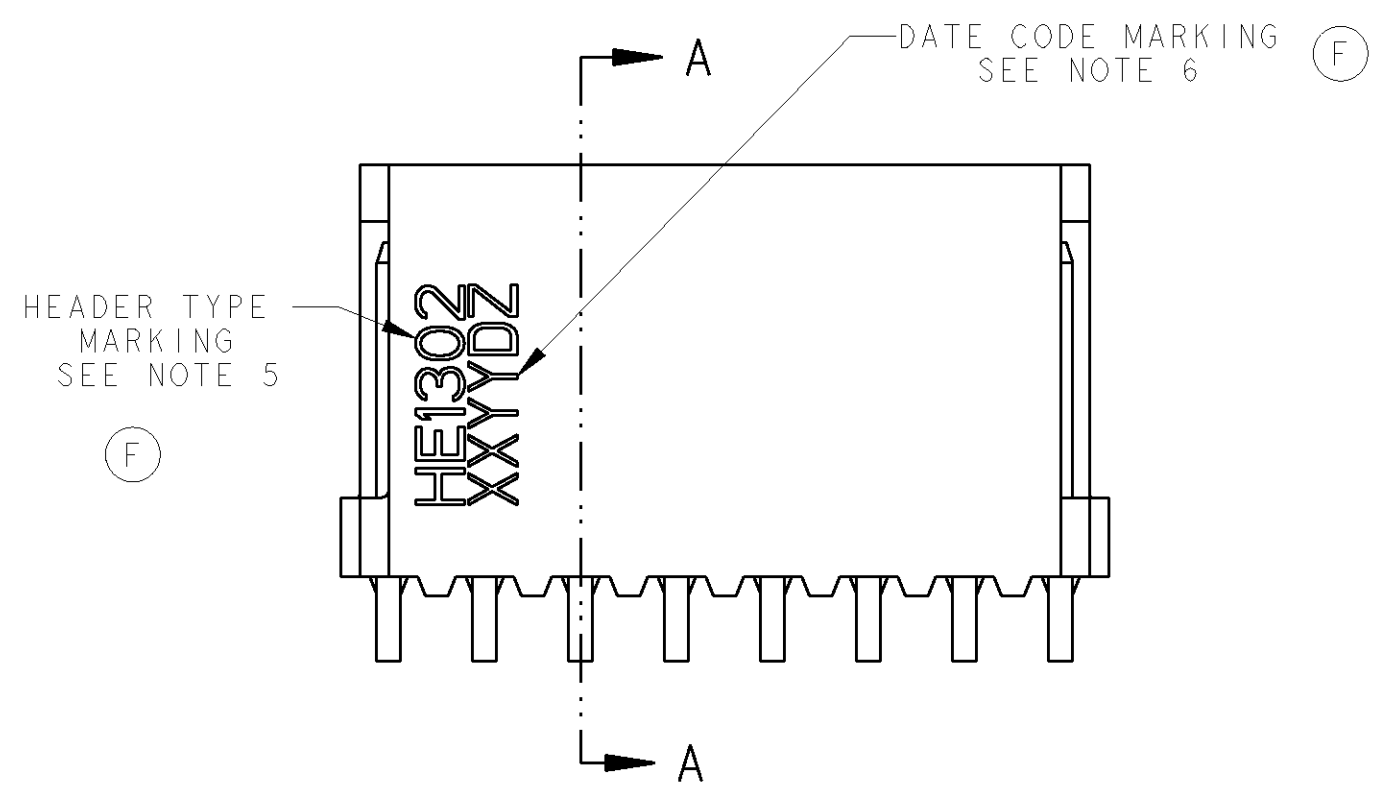


THIS DRAWING IS UNPUBLISHED.  
 DIFFUSION RESTREINTE  
 © COPYRIGHT

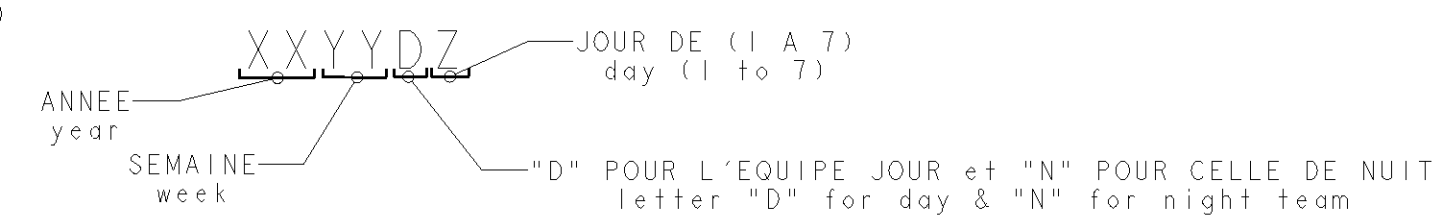
RELEASED FOR PUBLICATION  
 LIBRE A LA DIFFUSION  
 ALL RIGHTS RESERVED.  
 TOUS DROITS RESERVES

LOC	DIST	REVISIONS			
P	LTR	DESCRIPTION MODIFICATIONS	DATE	DWN DESS.	APVD APP.
F	7	F1 REVISED PER ECO-11-005150	19APR11	RK	HMR



NOTES:

- CES EMBASES SONT PREVUES POUR ETRE ACCOUPLEES AVEC LES FICHES "HEI402" SIMPLE RANGEE.  
(These headers are designed to be mated with "HEI402" connectors single row)
- LES REFERENCES SUIVIES D'UN \* SONT LES VERSIONS NORMALISEES SELON LA NORME CEI 603-8  
(The parts numbers followed by \* are covered by the international standard IEC 603-8)
- RETEVEMENT DES CONTACTS: ETAIN PUR SUR NICKEL  
(Contacts plating: lead free tin over nickel)
- MATIERE PLASTIQUE: TERMO-PLASTIQUE HAUTE TEMPERATURE, UL-94V0, COULEUR BLEUE  
(Plastic material: High temperature thermoplastic, UL-94V0, Blue color)  
MATIERE DES CONTACTS: BRONZE PHOSPHOREUX  
(Contacts material: phosphor bronze)
- MARQUAGE DU TYPE D'EMBASE (HEI302) A L'ENCRE NOIRE  
(type marking (HEI302) with black ink)
- MARQUAGE DE LA DATE A L'ENCRE NOIRE :  
(date code marking with black ink)



45.72	43.18	18	1-281699-8 *
43.18	40.64	17	1-281699-7
38.10	35.56	15	1-281699-5 *
30.48	27.94	12	1-281699-2 *
25.40	22.86	10	1-281699-0 *
20.32	17.78	8	0-281699-8 *
17.78	15.24	7	0-281699-7
15.24	12.70	6	0-281699-6 *
12.70	10.16	5	0-281699-5 *
10.16	7.62	4	0-281699-4 *
7.62	5.08	3	0-281699-3 *
5.08	2.54	2	0-281699-2
C	A	Nb DE POS	PART NUMBER
DIMENSIONS			

DIMENSIONS: mm		TOLERANCES UNLESS OTHERWISE SPECIFIED: TOLERANCES NON SPECIFIEES (SUIV NB DE DECIMALES)		DWN/DESSINE 22NOV2000 C. COMBEDOUZON CHK/VERIFIE 22NOV2000 I. CORRIOL APVD/APROUVE 22NOV2000 Y. PETRONIN		TE Connectivity	
MATERIAL/MATIERE SEE/VOIR NOTE 4		FINISH/FINITION SEE/VOIR NOTE 3		PRODUCT SPEC SPEC. PRODUIT 108-15053		NAME TITRE HEADERS HEI3, SINGLE ROW, RIGHT ANGLE	
CUSTOMER DRAWING /PLAN CLIENT		UNIQUEMENT POUR REFERENCE		WEIGHT MASSE APPROX. -		SIZE FORMAT A2	
SCALE ECHELLE 5:1		SHEET FEUILLE		DRAWING NO No PLAN C-281699		RESTRICTED TO RESERVE A -	
REV F1		OF DE		REVISIONS		DATE	