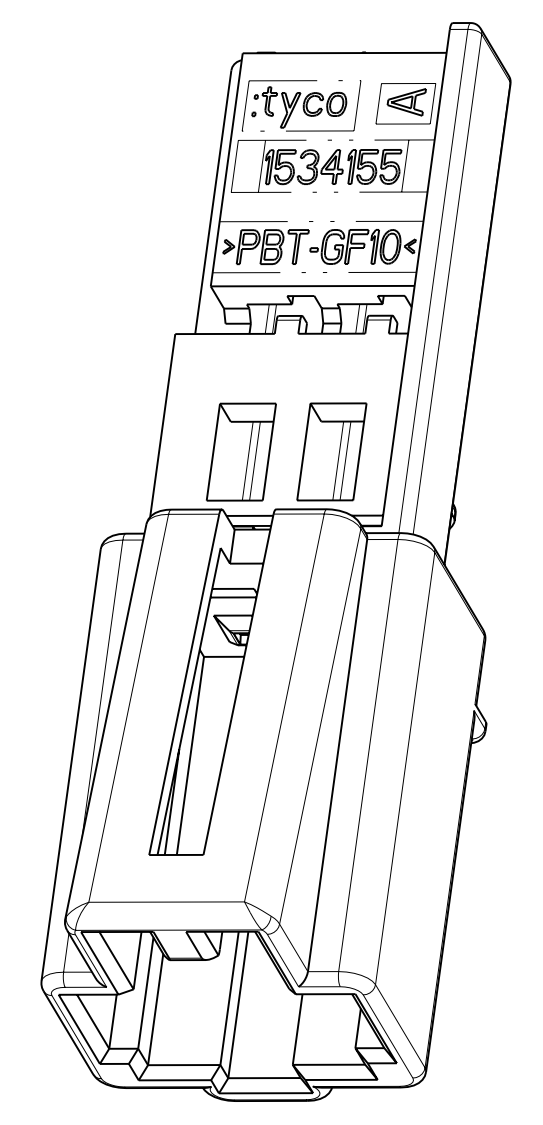
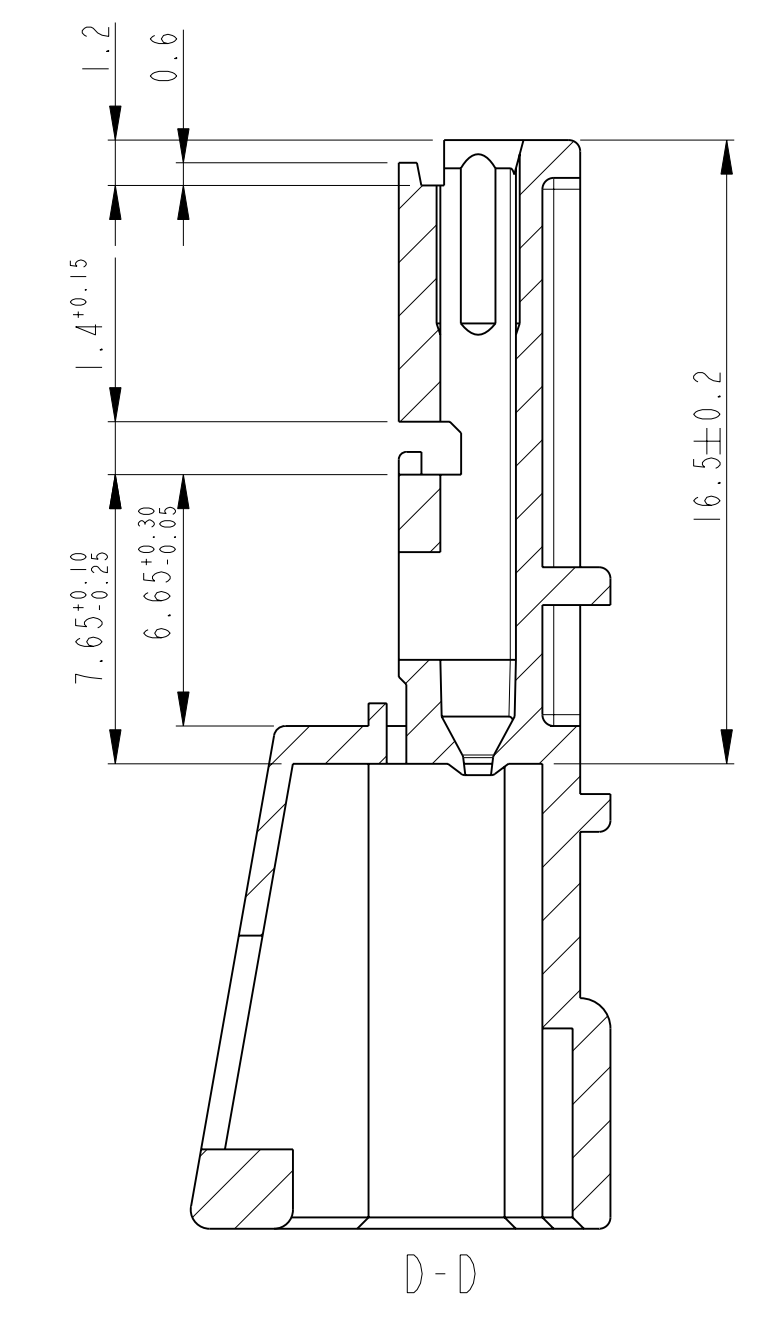
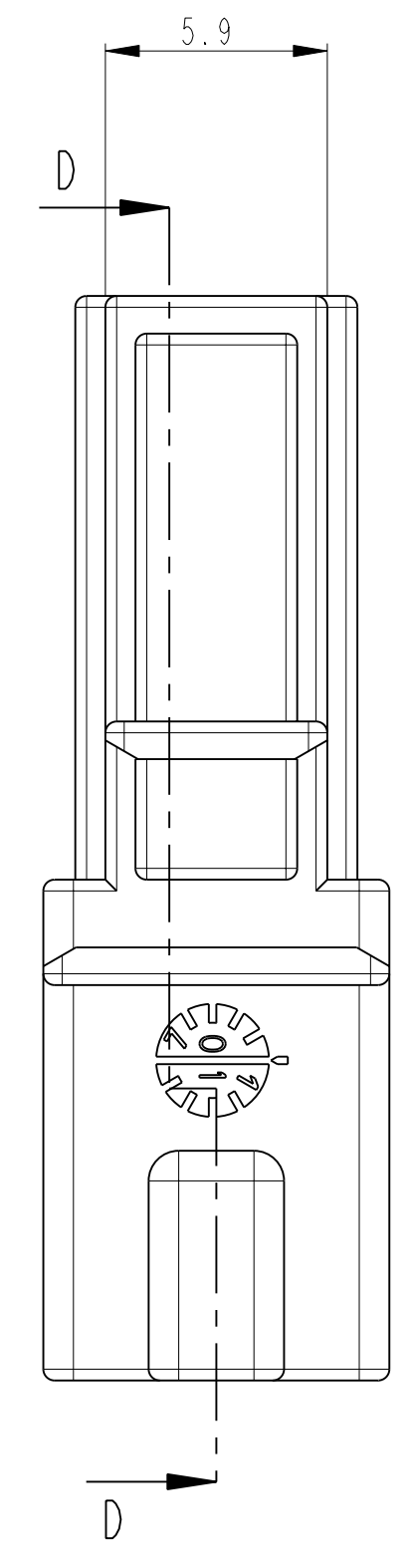
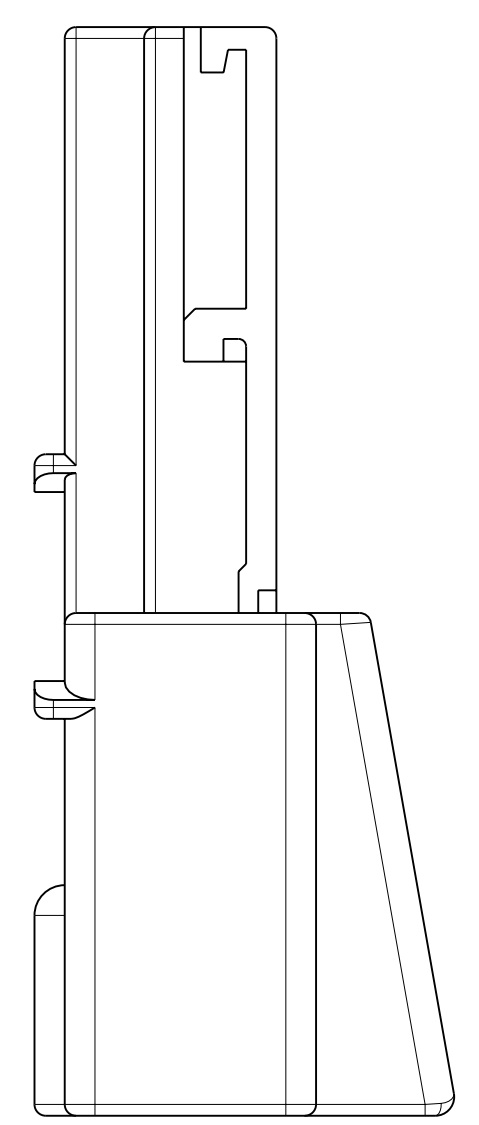
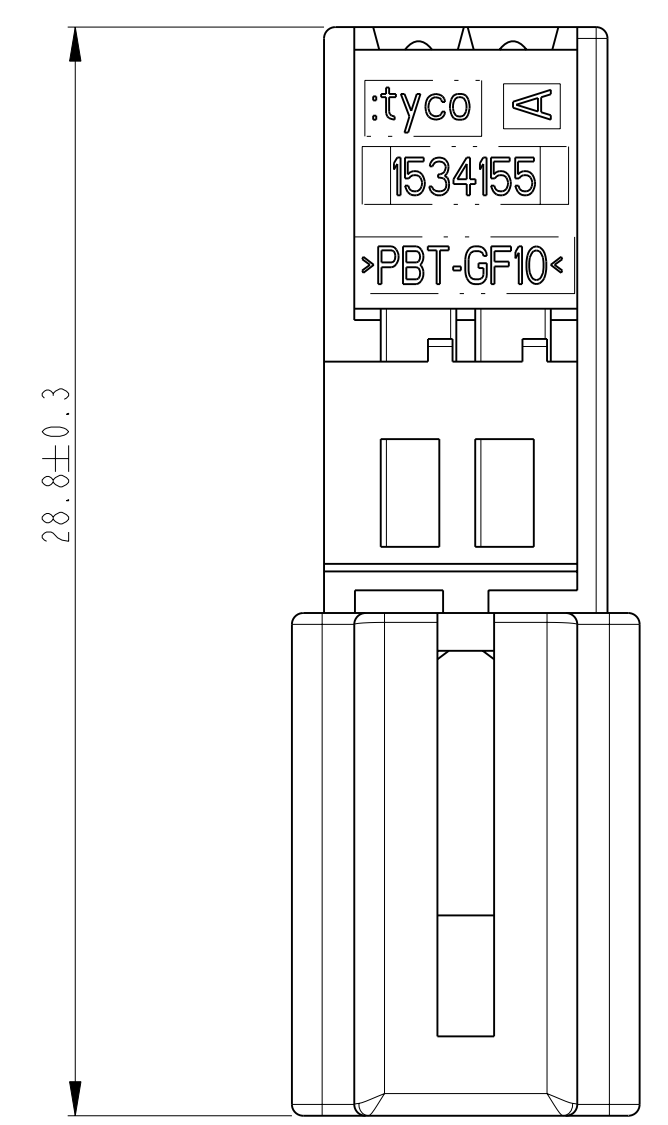
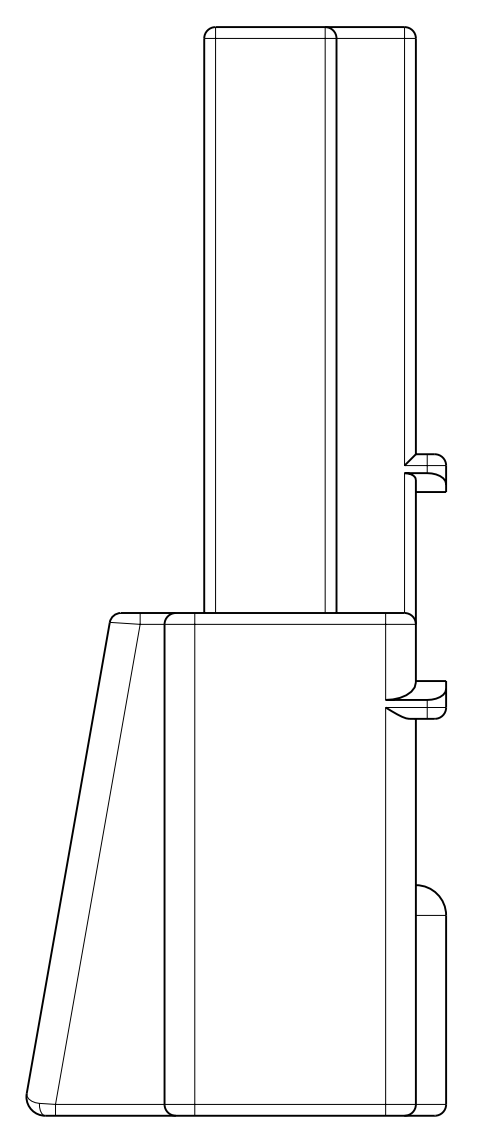
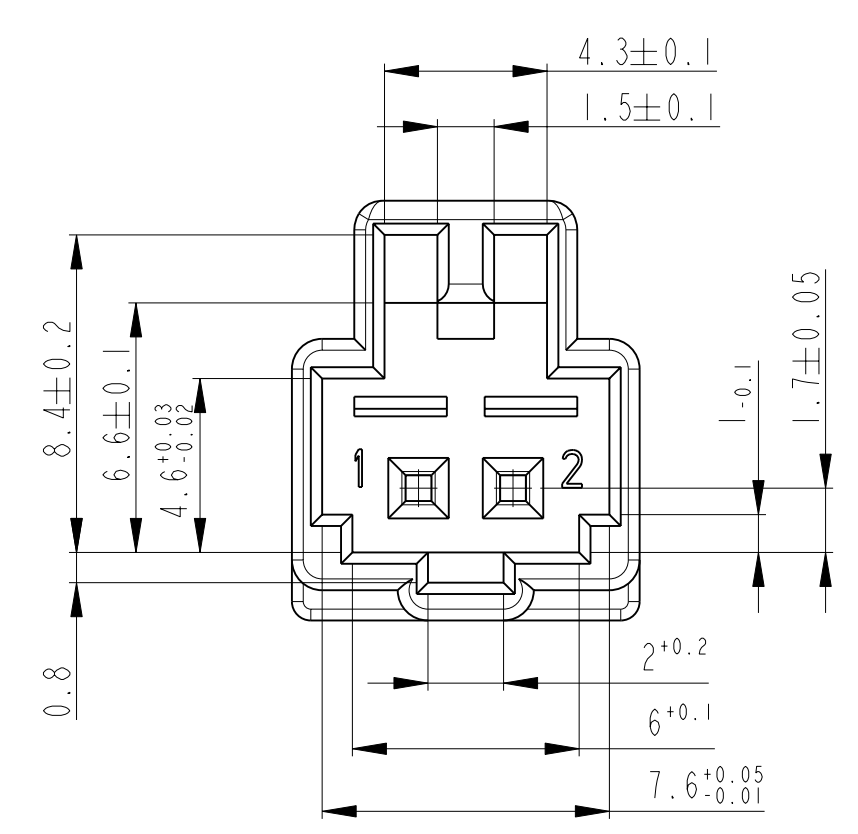


LOC	DIST	REV	DATE	DWN	APVD
A1	-	A1	08AUG01	GF	BK
		A2	10JAN2003	PS	BL
		A3	04DEC2003	GF	BL
		A4	29SEP2008	PS	MZ

①

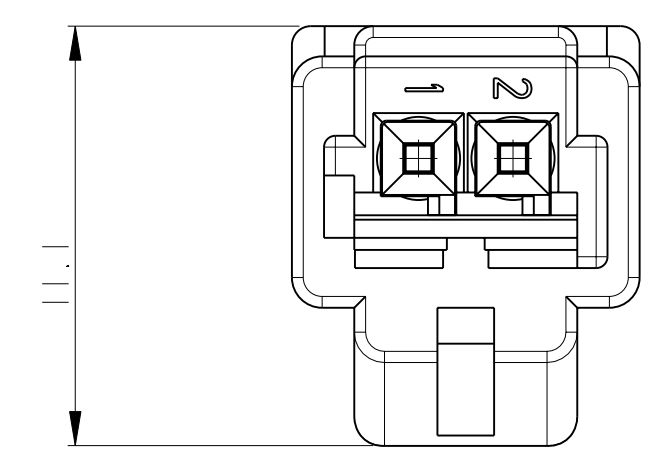


Bemerkungen

- Verwendet mit Verriegelung 1534027
Passender Gegenstecker 1534111
- Nach dem Bestuecken der Stiftkammer mit Kontakten werden Stiftgehäuse und Verriegelung zusammenschoben
- Passende Stiftkontakte: 1355719, DGB 0.14 - 0.22 mm2
928918, DGB 0.20 - 0.50 mm2
963716, DGB 0.75 mm2
- Verpackung: Schuetztgut in Karton

NOTES

- USED WITH RETAINER 1534027
MATING PART: 1534111
- AFTER PROVIDING THE CAVITIES WITH CONTACTS
PIN HOUSING AND RETAINER WILL BE PUSHED TOGETHER
- SUITABLE PIN CONTACTS: 1355719, WIRE RANGE 0.14 - 0.22 mm2
928918, WIRE RANGE 0.20 - 0.50 mm2
963716, WIRE RANGE 0.75 mm2
- PACKAGING: LOOSE PIECE IN BOX



1-1534155-1		A	PBT-GF	BLACK/ schwarz	PIN HSG./ Stiftgehäuse	I	I
PART NO. Teil Nr.	REV.	MATERIAL	COLOUR Farbe	DESCRIPTION/ Benennung		QTY.	ITEM NO.
DWN S. Fischer	08AUG01	08AUG01		Tyco Electronics AMP GmbH D - 64625 Bensheim			
CHK B. Kirsch				NAME PIN HOUSING, 2 POSN., MQS Stiftgeh., 2 pol., MQS			
APVD				PRODUCT SPEC 108-18924	SIZE	CAGE CODE	DRAWING NO. 114-18620
				APPLICATION SPEC	A1	00779	1534155
				VERARBEITUNGSSPEZ.	SCALE	5:1	SHEET 1 OF 1
				WEIGHT 0,9g	CUSTOMER DRAWING	/KUNDENZEICHNUNG	REV A4