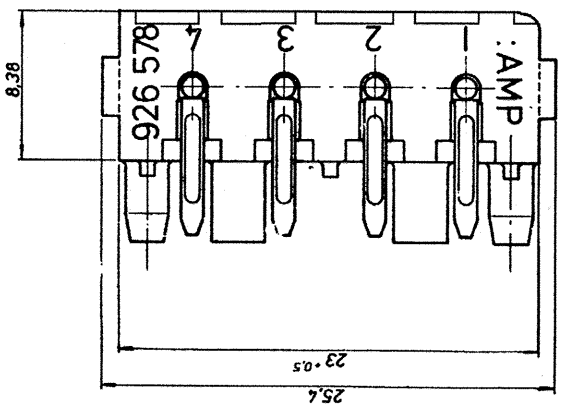
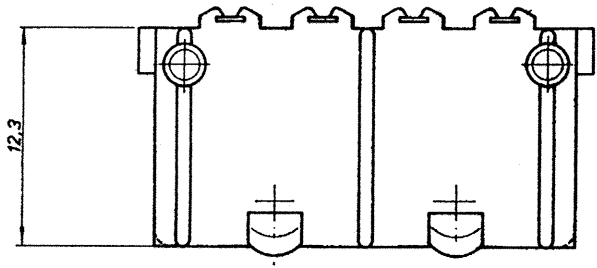
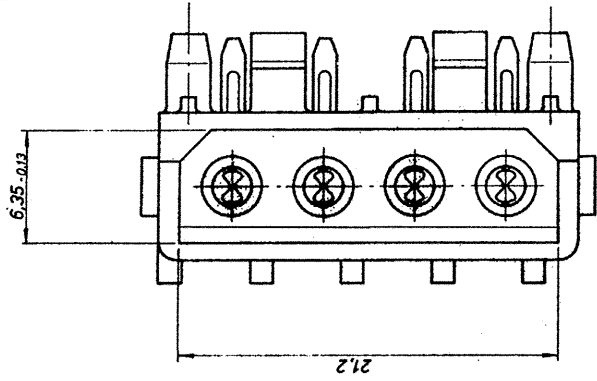
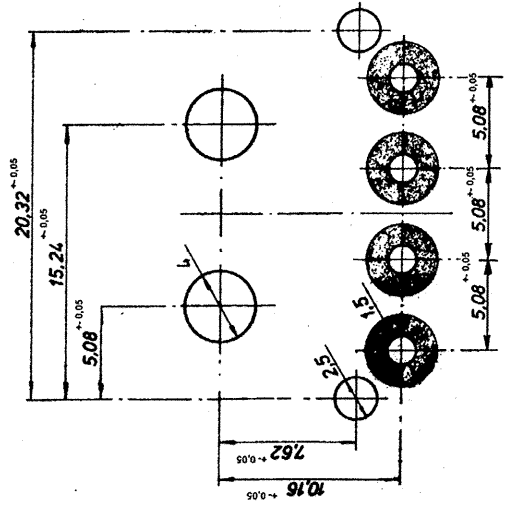
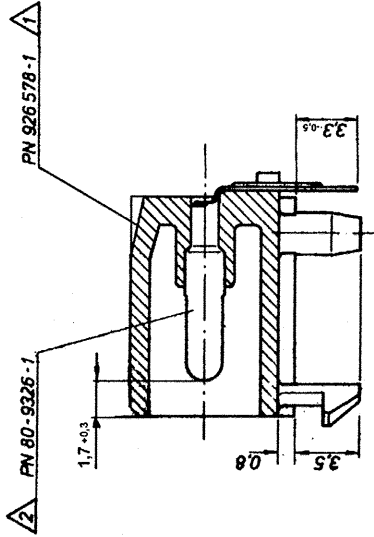
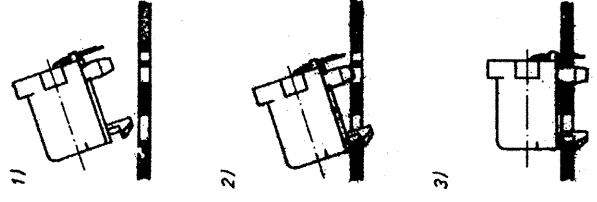


Zeichnung geschützt durch
 © Copyright 1980
 AMP DEUTSCHLAND GmbH
 Alle Rechte vorbehalten

Index	Änderung	Tsg.	Name
a	Zeichnungsanpassung Zeich./Tsch./F. ersetzt durch 1	08.11.87	W. Hoffmann
b	Loch-Layout modifiziert, Stifts. 926/578	3.3.80	T. Göttschen
c	Zeichn. ergänzt, Nr. von 79-940 zu 827001	10.6.80	T. Göttschen
d	Zeichn. ergänzt u. bearbeitet, (Anz. M.C. 0005)	29.8.80	T. Göttschen
e	05/a Montage-Hinweis hinzu	2.10.80	T. Göttschen



Montage-Hinweis



Loch-Layout für Leiterplatte 1.5 mm.
 (Bestückungsseite)

AMP DEUTSCHLAND GmbH Langen b. Ffm.		K	
827 001 - 2	CuSn4.F52 Zytel E103 HSL natur	MNL-Stiftsocket, 4-polig 90° abgewinkelt	
Bestell-Nr.	Werkstoff	Material-Nr.	Formel
827 001	Oberteil	C	827 001
Best-Nr.	Farbe	Verhältnis	5:1
827 001	827 001	Ersatz f.	79-9140