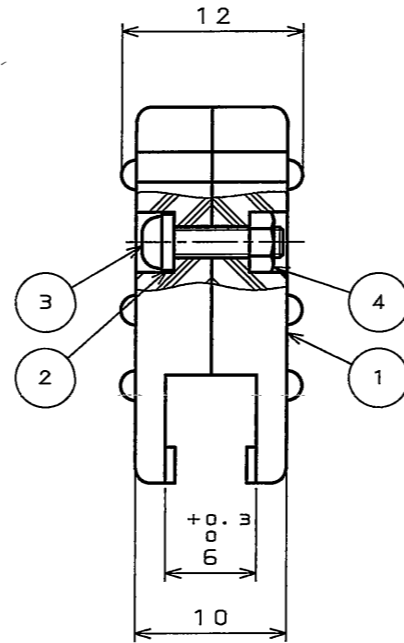
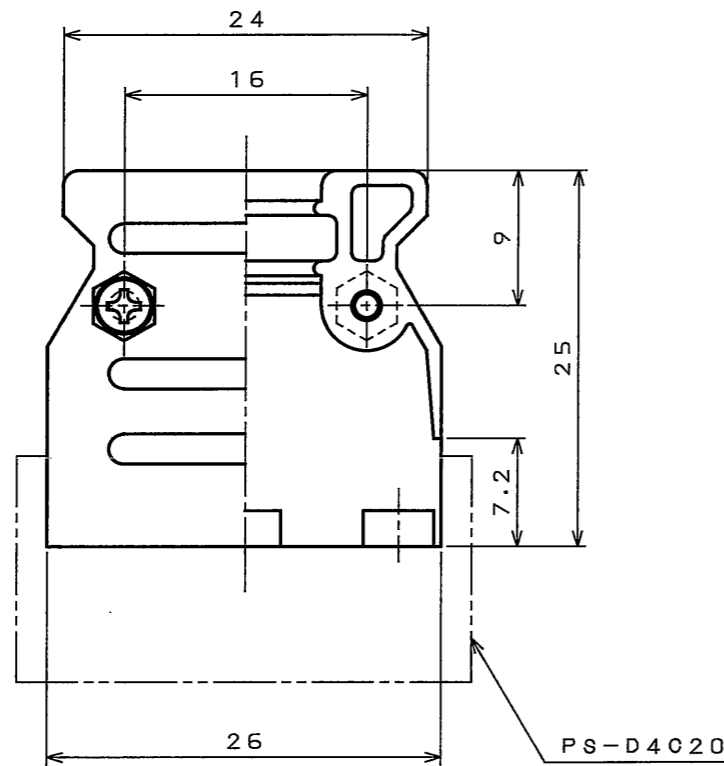
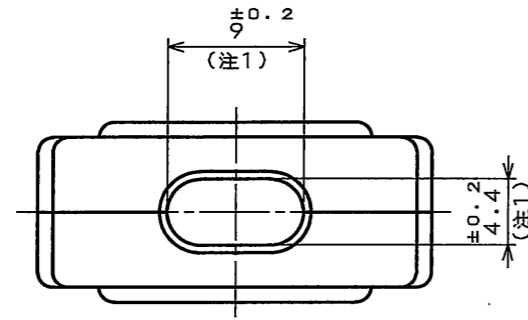


086401S
 (図面番号) (DRAWING NO.)

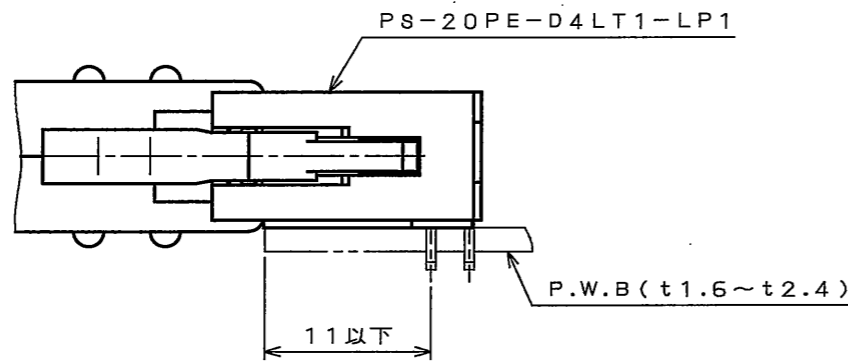
| 版数 REV. | 年月日 DATE | DCN NO. | 変更内容 DESCRIPTION | 製図 DR. | 担当 CHK. | 査閲 APPD. | 承認 APPD. |
|------------|-------------|---------|---------------------|-----------|------------|-------------|-------------|
| | | | | | | | |
| | | | | | | | |



注1. ケーブルエントリ径を示す。

2. 適用電線はφ1.2~φ1.4である。

これ以下の線及び少ない線数の時はテーピング等を行って止めること。



ピンヘッド取付寸法

| 4 | ナット | 2 | 鋼 | 亜鉛めっき | |
|------------------------|-------------------|----------------------------------|--------------------|---|---------------------|
| 3 | 十字穴付なべ小ねじ | 2 | 鋼 | 亜鉛めっき | M2×8 |
| 2 | ワッシャ | 2 | 鋼 | 亜鉛めっき | |
| 1 | フード | 2 | ABS樹脂 | | |
| 符号 NO. | 名称 DESCRIPTION | 個数 QTY. | 材 料 MATERIAL | 仕 上 FINISH | 備 考 REMARKS |
| 仕様書 (SPECIFICATION) | | 第1版 (ORIGINAL DATE) 2005.9.30 | | 尺度 (SCALE) 2:1 | シリーズ (SERIES) PS |
| 公差 (GENERAL TOLERANCE) | | 製図 DR. | | 名称 (TITLE) | |
| 寸法 (DIMENSION) | | 担当 CHK. | | PS-HD20-R フード | |
| 角度 (ANGLES) | | 査閲 APPD. | | | |
| | ±0.8 | 承認 APPD. | | | |
| .X | ±0.4 | | | | |
| .XX | ±0.1 | | | | |
| .XXX | ± | | | | |
| | | 質量 (MASS) | | | |
| | | | | | |
| | | | | 日本航空電子工業株式会社 JAPAN AVIATION ELECTRONICS INDUSTRY, LTD. | |
| | | | | 図面番号 (DRAWING NO.) | |
| | | | | SJ104980 | |
| | | | | 版数 (REV.) | |
| | | | | 1 | |

DOF-0-212E(03.08)

