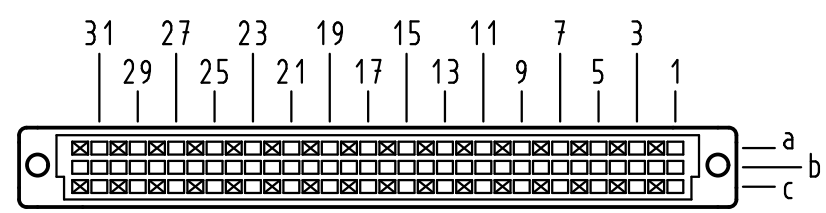


Alle Rechte vorbehalten/ All rights reserved

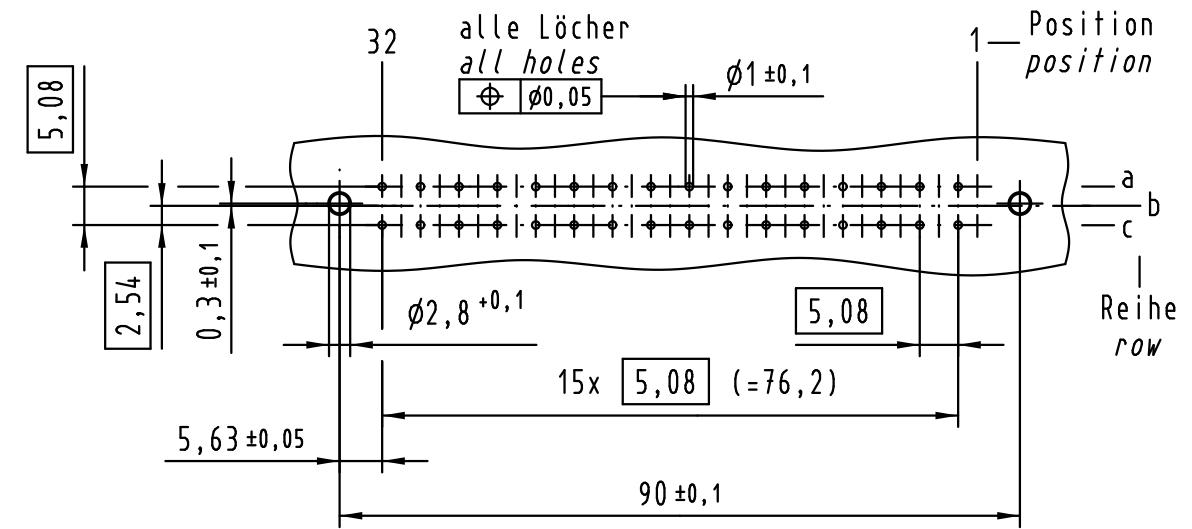
X
 Kontaktanordnung
contact arrangement



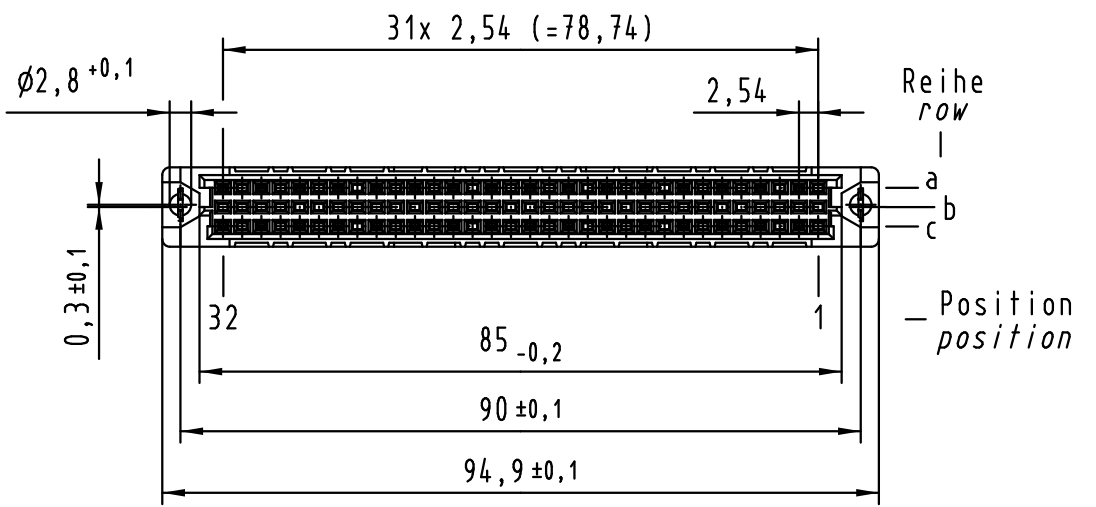
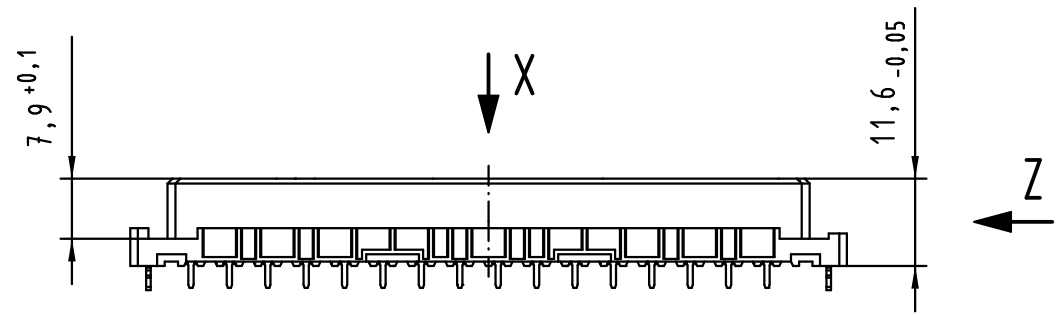
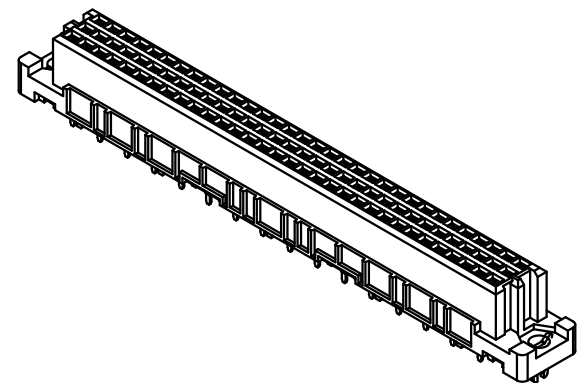
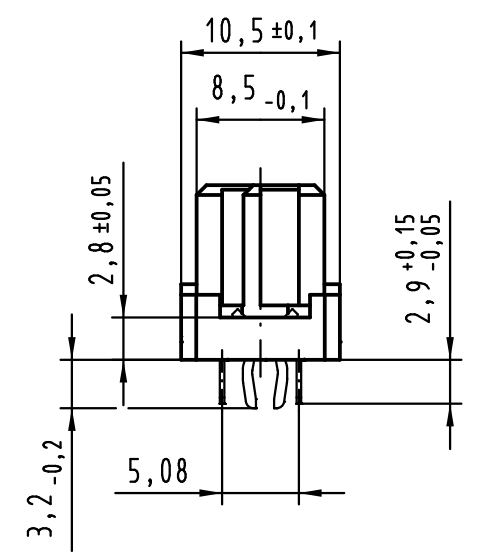
32 Einlöt-Kontakte
 32 solder-contacts

- ☒ = Einlöt-Kontakt
 = solder-contact
- = kinked Einlöt-Kontakt
 = kinked solder-contact
- = Kontaktposition nicht belegt
 = position without contact

X
 Lochbild
board drillings



Z (2:1)



① weitere Informationen siehe: DS 09 03 210 00 01
 further information see: DS 09 03 210 00 01

09 03 432 2824	1
Bestell-Nr. part-no.	Anforderungsstufe performance level ①

		Techn. Character.			Nicht tolerierte Maß/Free size tolerances IEC 60603-2	
		Dat.	Name	Maßstab/Scale	har-bus C Federleiste mit Clip Einlöt 2,9 , 32 pol. har-bus C female connector with clip solder 2,9 , 32 pol.	
		Detail.	06.08.04 Hage.	1:1		
		Insp.	06.08.04 Sch.			
36400	06.07.11	Hage.	Stand.			
34158	22.01.07	LehT	HARTING Electronics GmbH & Co. KG		TB 09 03 432 x824	
32195			D-32339 ESPELKAMP			
Mod.	Dat.	Name			Blatt/ page	