

4

3

2

1

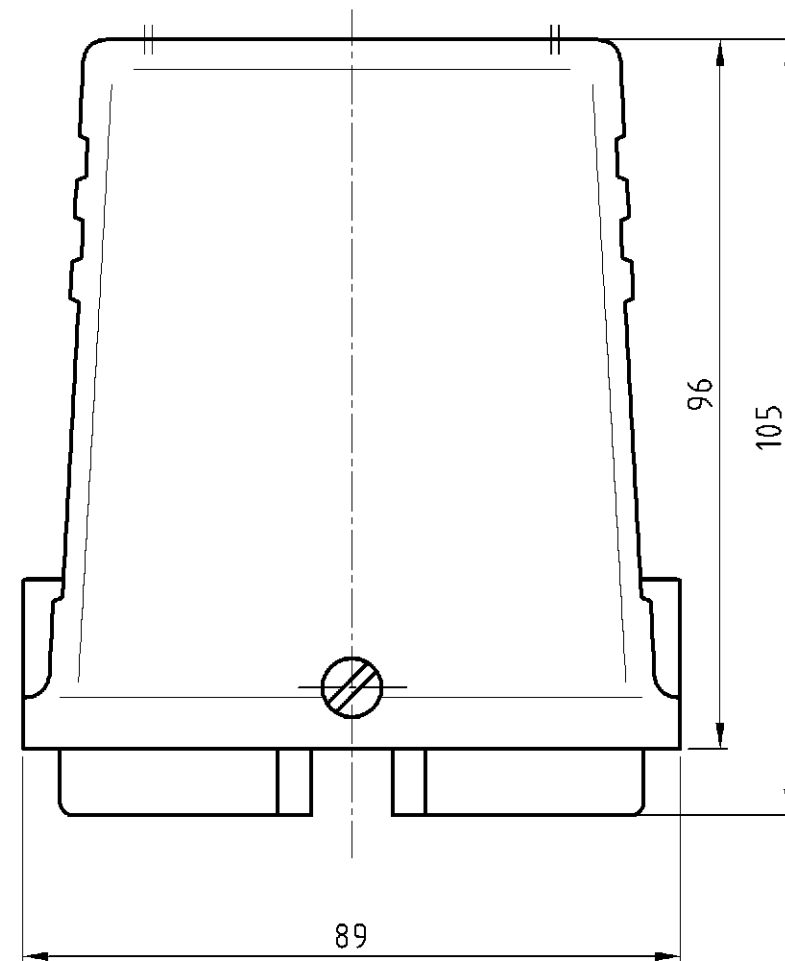
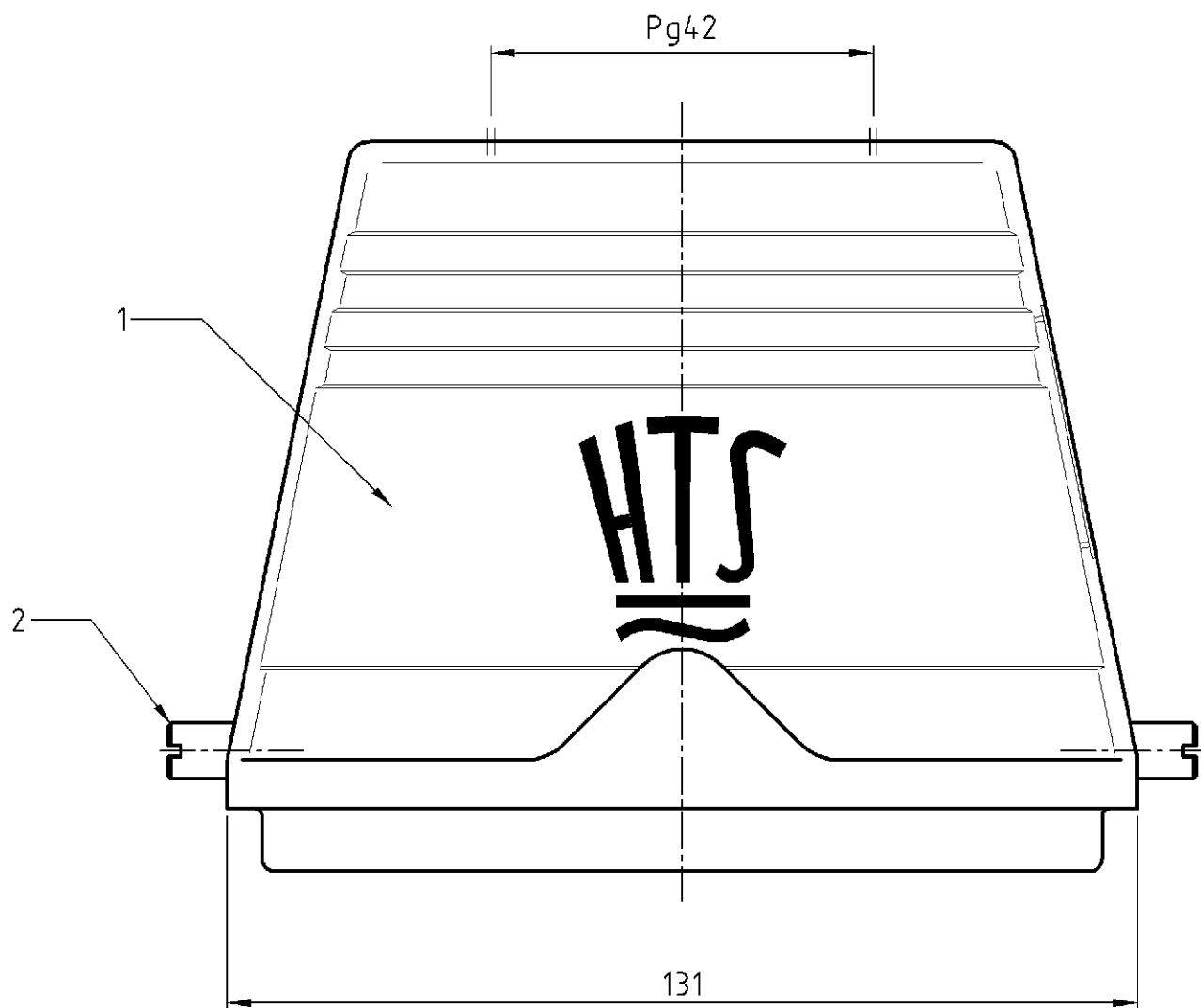
THIS DRAWING IS UNPUBLISHED.
VERTRÄULICHE UNVERÖFFENTLICHTE ZEICHNUNG

RELEASED FOR PUBLICATION
FREI FUER VERÖFFENTLICHUNG
1997

MATED WITH:
PASSEND ZU:

Bg11

LOC		DIST		REVISIONS ÄNDERUNGEN			DATE	DWN	APVD
P	LTR	DESCRIPTION BESCHREIBUNG							
-	-	A1	neu gezeichnet	09.05.05	SR	SM			



Notes

- 1 Material: Housing: aluminium diecasting alloy
- 2 Varnish on the inside not necessary

Bemerkungen

- 1 Material: Gehäuse: Alu-Druckguß-Legierung
- 2 Lackierung im Gehäuseinnere ist nicht notwendig

3 Packaging quantity 3 Piece

2	Bügelbolzen	Stahl/steel	verzinkt/zink plated	blau/blue	2	
1	Steckergehäuse / hood	aluminium/ALU	Aluminium / ALU	grau/grey	1	
1-7	DESCRIPTION / BENENNUNG	MATERIAL	SURFACE / OBERFLÄCHE	COLOR / FARBE	ITEM NO. POS.	NOTES / BEMERKUNGEN
HA 64-STO-GR.142.G ORDERING TEXT / BESTELLTEXT	THIS DRAWING IS A CONTROLLED DOCUMENT FOR AMP INCORPORATED. IT IS SUBJECT TO CHANGE AND THE CONTROLLING ENGINEERING ORGANIZATION SHOULD BE CONTACTED FOR THE LATEST REVISION. DIESES ZEICHNUNGSDOKUMENT WIRD DURCH AMP INCORPORATED KONTROLLIERT. ÄNDERUNGEN, DIE DEM TECHNISCHEN FORTSCHRITT DIENEN, SIND VORBEHALTEN. DEN JEWELNS LETZTGÜLTIGEN ÄNDERUNGSSTAND ERFAHREN SIE AUF ANFRAGE.		DWN Schneider 09.05.05	HTS Elektrotechnik 53819 Neunkirchen, Germany NAME Hood Steckergehäuse HA 64-STO-GR.142.G SIZE A3 CAGE CODE 00779 DRAWING NO. ZEICHNUNGS-NR. C-1102033 RESTRICTED TO NUR FUER		
	DIMENSIONS: DIMENSIONEN: mm	TOLERANCES UNLESS OTHERWISE SPECIFIED: ALLGEMEINTOLERANZEN	CHK Schweiger 09.05.05			
		p. ISO 8015 p. ISO 2768 - mH - E p. DIN 16901 - 140 0 PLC # 1 PLC # 2 PLC # 3 PLC # ANGLES /WINKEL # FINISH /OBERFLÄCHE/FARBE	APVD -			
	MATERIAL		PRODUCT SPEC PRODUKTSPEZ. - APPLICATION SPEC VERARBEITUNGSSPEZ. - WEIGHT GEWICHT -			
CUSTOMER DRAWING		/KUNDENZEICHNUNG		MASSSTAB 1:1	BLATT 1 OF VON 1	REV A1