

4

2

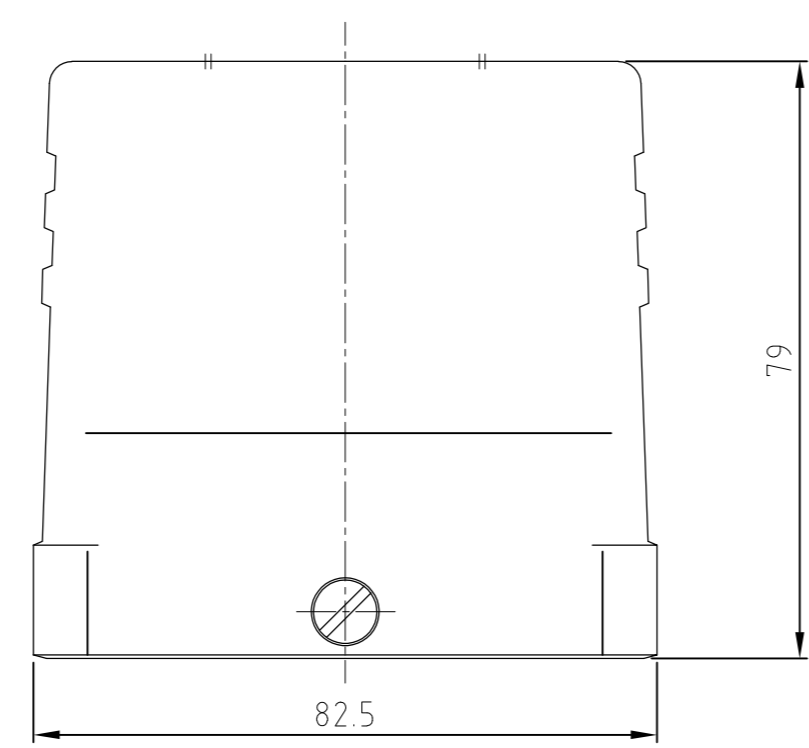
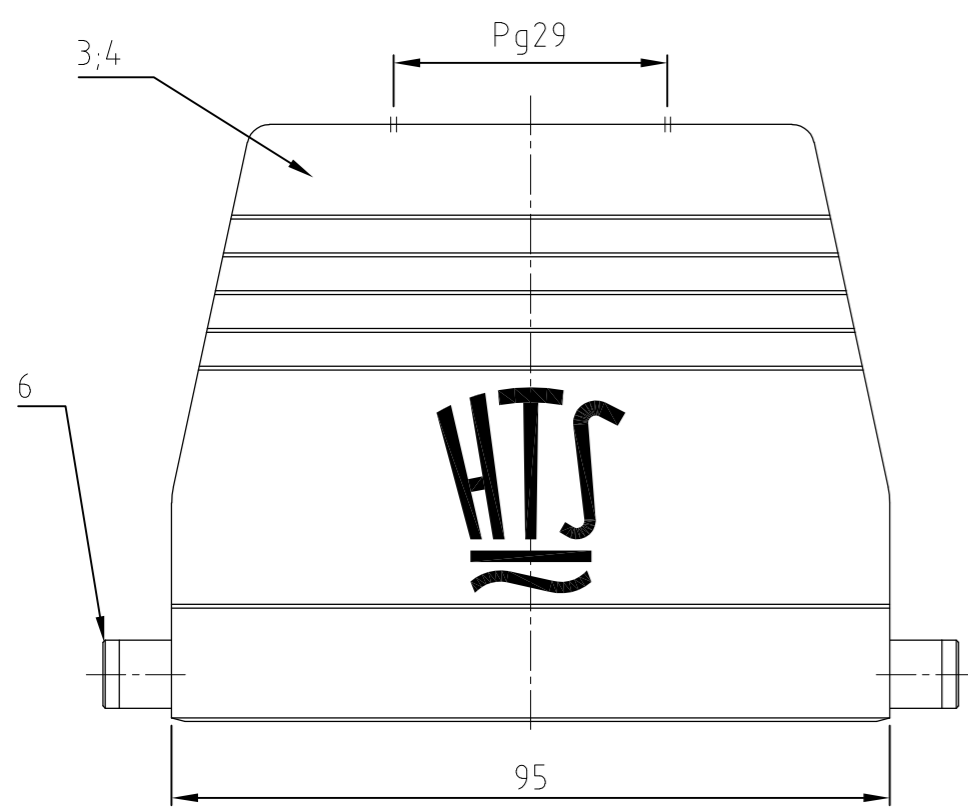
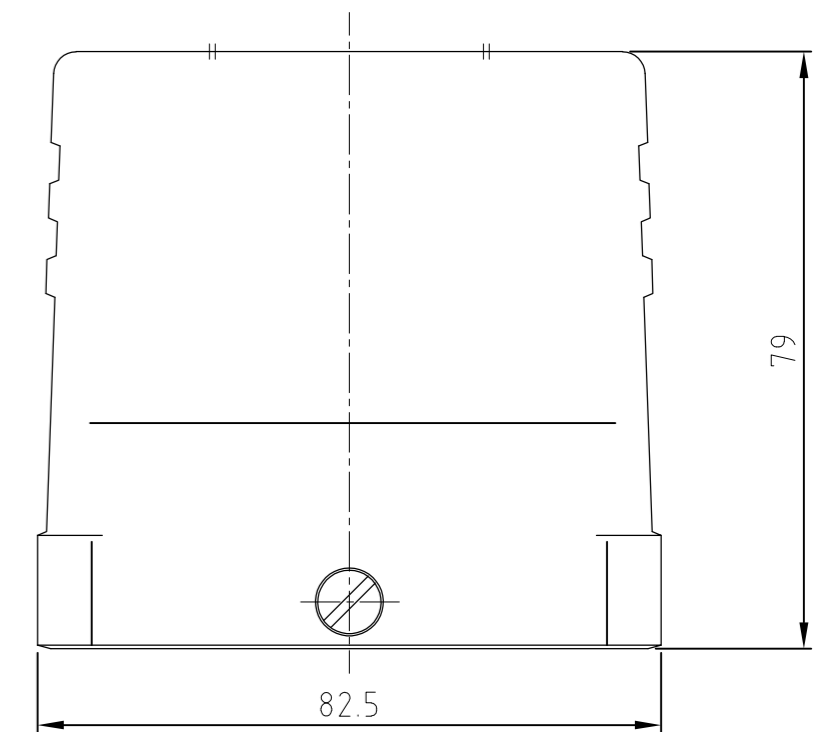
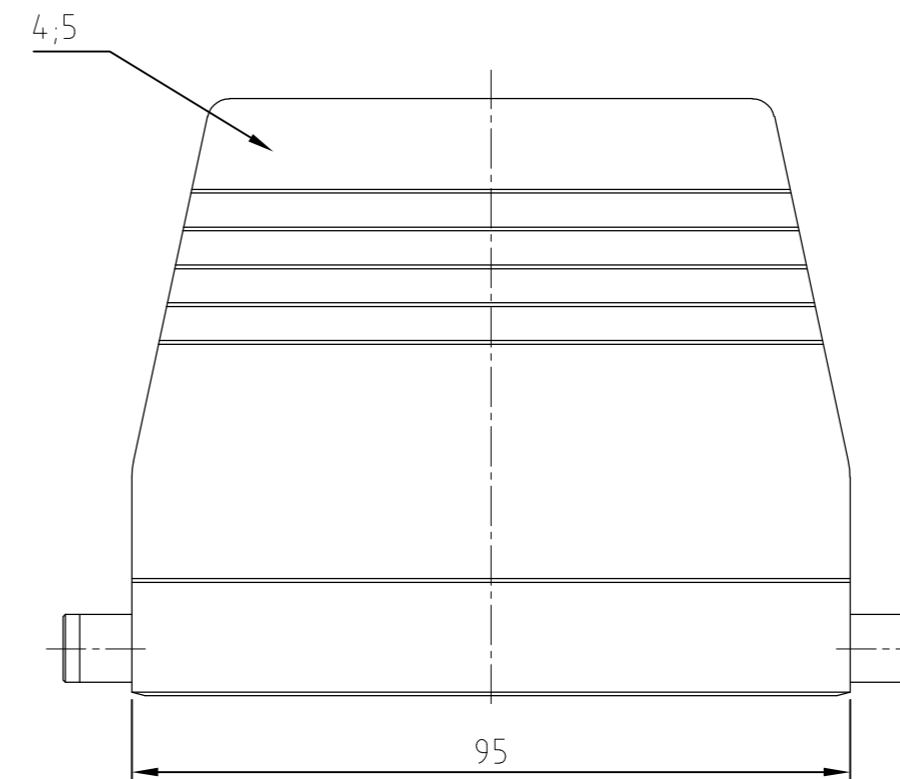
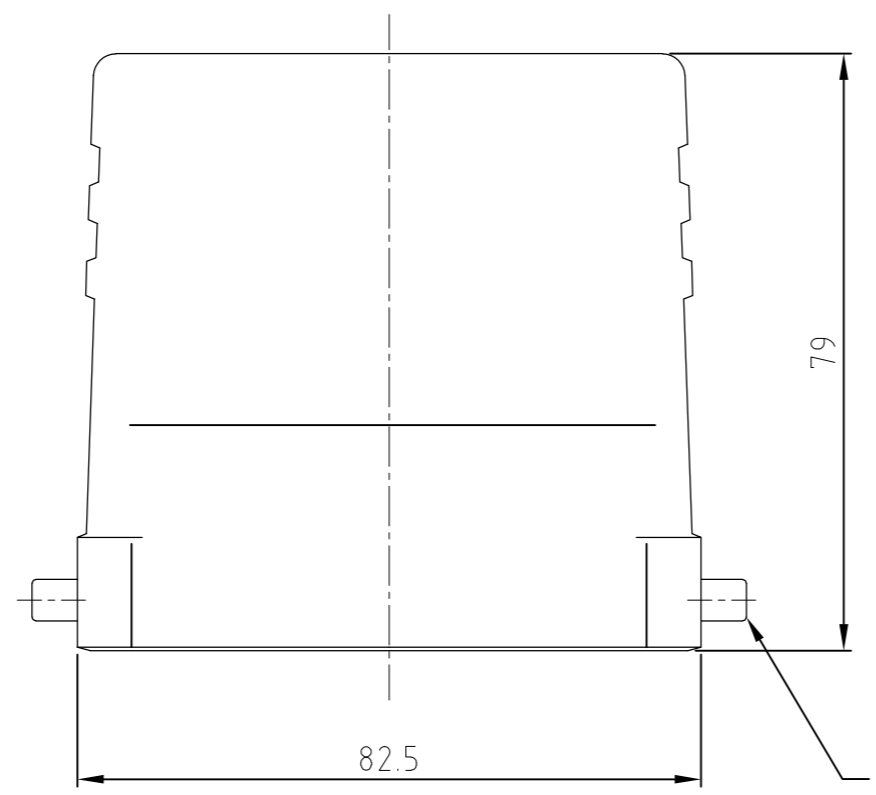
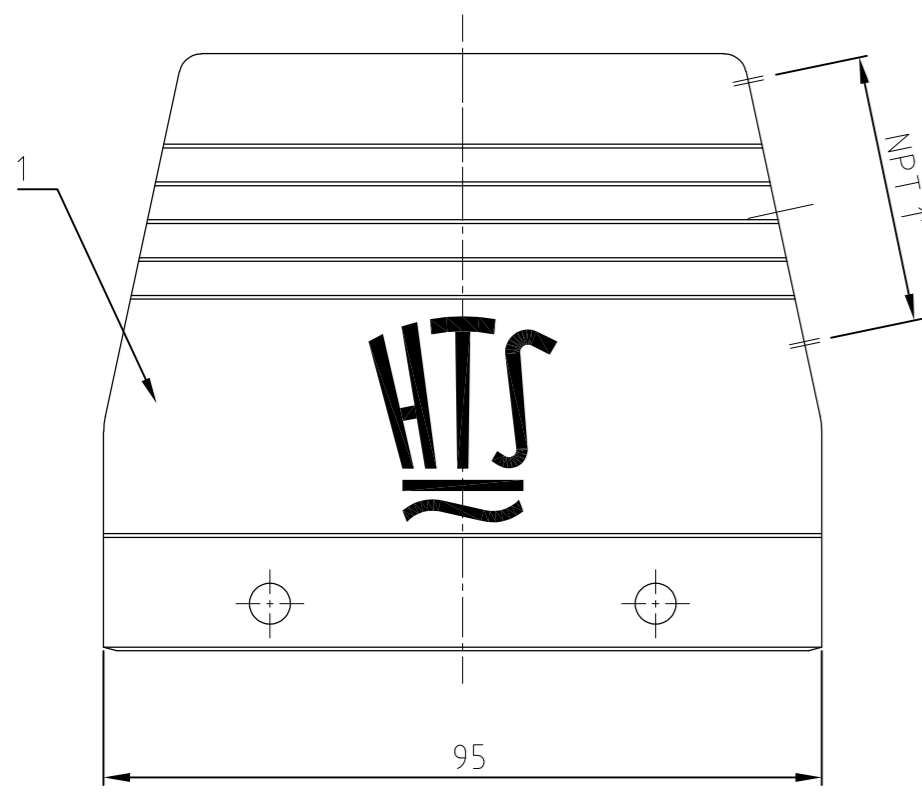
1

THIS DRAWING IS UNPUBLISHED.
 VERTRÄULICHE UNVERÖFFENTLICHTE ZEICHNUNG
 © COPYRIGHT 1997

RELEASED FOR PUBLICATION
 FREI FUER VERÖFFENTLICHUNG
 ,1997
 BY AMP INCORPORATED. ALL RIGHTS RESERVED.
 ALLE RECHTE VORBEHALTEN

MATED WITH:
 PASSEND ZU:
 Bg9

| LOC | DIST | REVISIONS | | | | | | |
|-----|------|--------------|---------------------------|----------------------------------|------------|-----|------|--|
| A1 | - | P | LTR | DESCRIPTION | DATE | DWN | APVD | |
| | | PROJEKT NR.: | | | | | | |
| | | A4 | | Drawing corrected; ECR-06-019485 | 11.08.2006 | AR | SM | |
| A5 | | | REVISED PER ECO-09-024717 | 06NOV09 | KK | AEK | | |



OBSOLETE

| QTY | DESCRIPTION / BENENNUNG | MATERIAL | SURFACE / OBERFLÄCHE | COLOR / FARBE | ITEM NO. POS. | REMARKS / BEMERKUNGEN |
|-----|---------------------------|---------------|----------------------|---------------|---------------|----------------------------------|
| 2 | LB-Bügelbolzen/clip bolt | Stahl/steel | verzinkt/zink plated | blue/blau | 6 | |
| 1 | Steckergehäuse HA.48/hood | aluminium/ALU | | grey/grau | 5 | ohne HTS-Logo / without HTS-Logo |
| 1 | Steckergehäuse HA.48/hood | aluminium/ALU | | grey/grau | 4 | ohne HTS-Logo / without HTS-Logo |
| 1 | Steckergehäuse HA.48/hood | aluminium/ALU | | grey/grau | 3 | |
| 4 | VS-Bügelbolzen/clip bolt | Stahl/steel | verzinkt/zink plated | blue/blau | 2 | |
| 1 | Steckergehäuse HA.48/hood | aluminium/ALU | | grey/grau | 1 | NPT-Gewinde / NPT-Thread |

Notes
 1 Packaging quantity 3 pieces

2 Varnish on the inside not necessary

3 OBSOLETE PARTS: OBSOLETE CIS STREAMLINING PER D.RENAUD/D.SINISI

Bemerkungen
 1 Verpackungsmenge 3 Stück

2 Lackierung im Gehäuseinnere ist nicht notwendig

THIS DRAWING IS A CONTROLLED DOCUMENT FOR AMP INCORPORATED. IT IS SUBJECT TO CHANGE AND THE CONTROLLING ENGINEERING ORGANIZATION SHOULD BE CONTACTED FOR THE LATEST REVISION. DIESES ZEICHNUNGS-DOKUMENT WIRD DURCH AMP INCORPORATED KONTROLLIERT. ÄNDERUNGEN, DIE DEM TECHNISCHEN FORTSCHRITT DIENEN, SIND VORBEHALTEN. DEN JEWEL'S LETZTIGSTEN ÄNDERUNGSSTAND ERFAHREN SIE AUF ANFRAGE.

DIMENSIONS: mm
 TOLERANCES UNLESS OTHERWISE SPECIFIED:
 0 PLC #
 1 PLC #
 2 PLC #
 3 PLC #
 ANGLES / WINKEL #
 FINISH / OBERFLÄCHE / FARBE #

DWN Schneider 27.02.2002
 CHK Schweiger 27.02.2002

AMP HTS Elektrotechnik
 53819 Neunkirchen, Germany

Steckergehäuse
 Hood HA.48 Pg/M/NPT

SIZE A2 CAGE CODE 00779 DRAWING NO. ZEICHNUNGS-NR. C=1102175 RESTRICTED TO NUR FUER -
 CUSTOMER DRAWING / KUNDENZEICHNUNG MASSSTAB 1:1 BLATT 1 OF VON 1 REV A5