

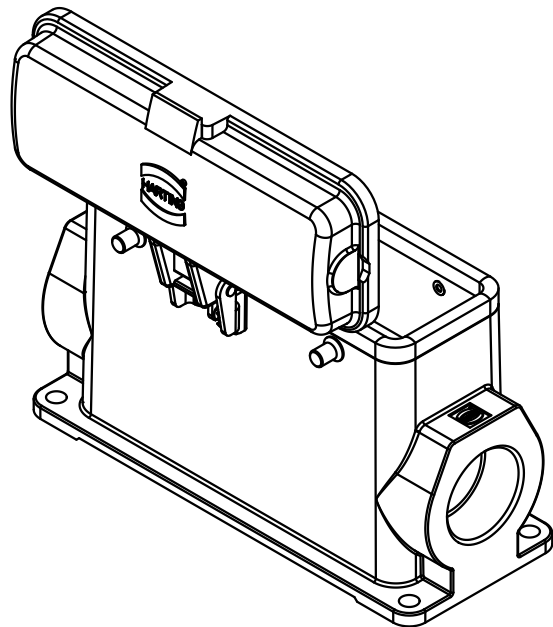
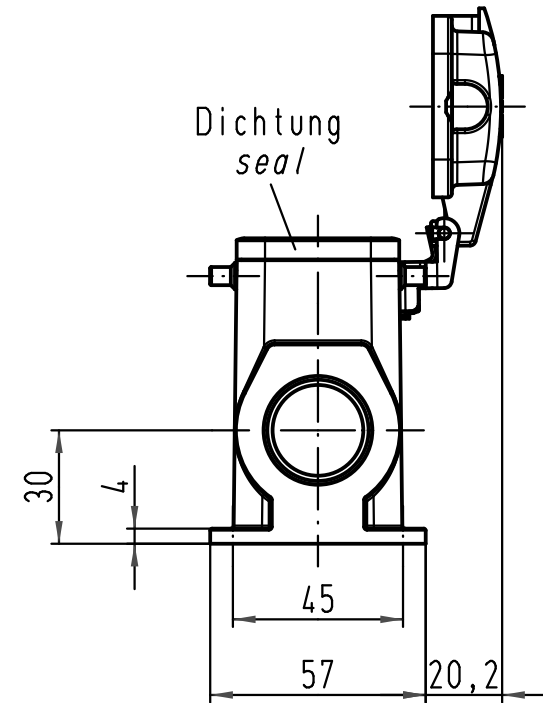
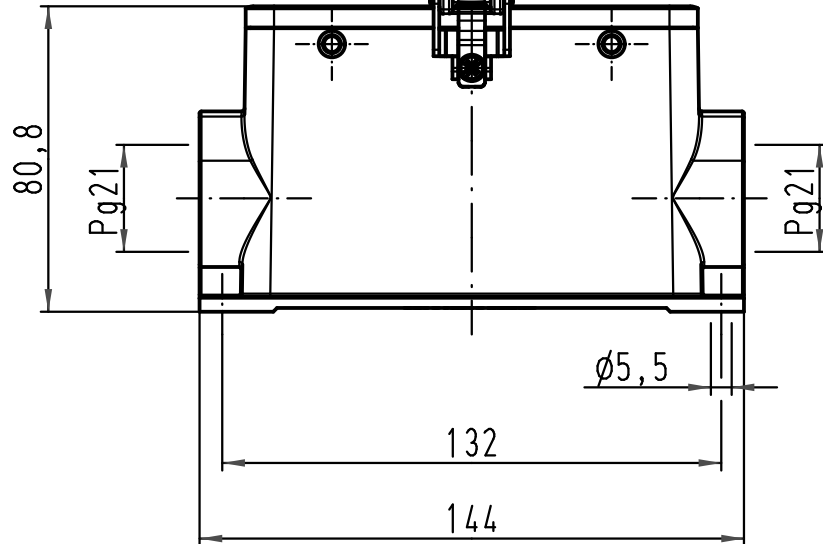
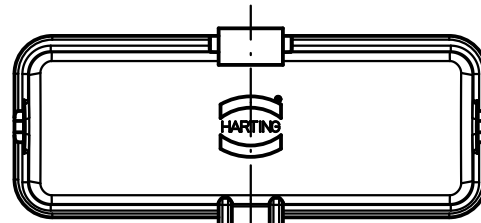
1 2 3 4 5 6

A

B

C

D



All Dimensions in mm Original Size DIN A 4		Techn. Character.			Nicht tolerierte Maß/Free size tolerances	
			Dat.	Name	Maßstab/Scale 1:2	Han 24B-asg2-K-21 Ak in Al Sockelgehäuse <i>housing surface mounting</i>
			Detail.	01.12.08 Rull		
			Insp.	Sch		
			Stand.			
B	29.03.11	Spr	HARTING Electric GmbH & Co. KG			TB 09 30 024 2262
A			D-32339 Espelkamp			
Mod.	Dat.	Name				Blatt/page
			Sub.			