

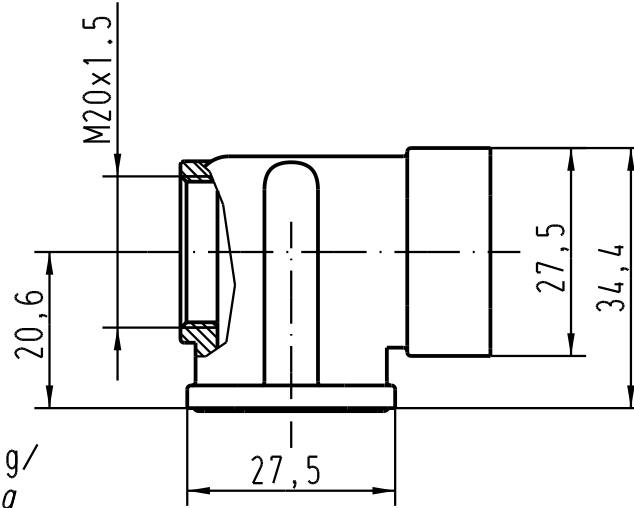
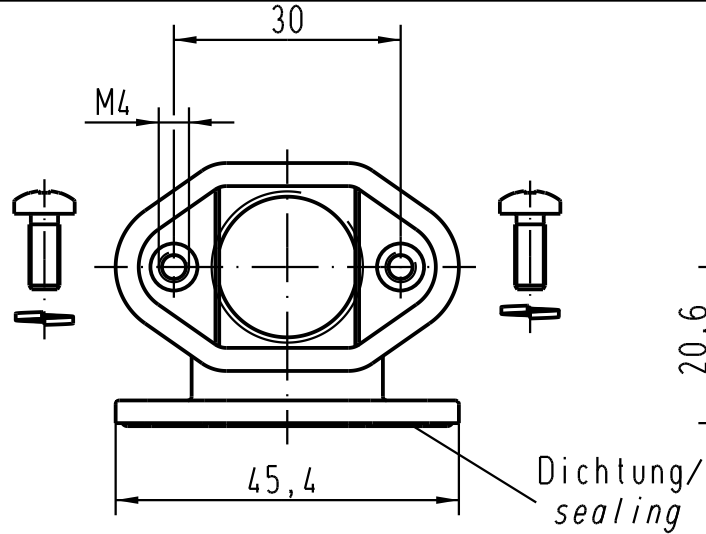
5

4

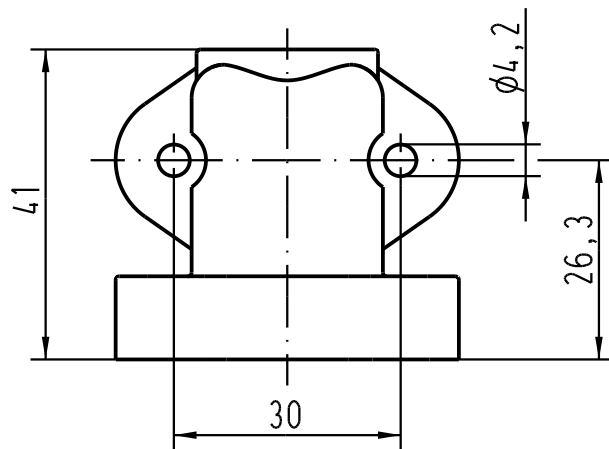
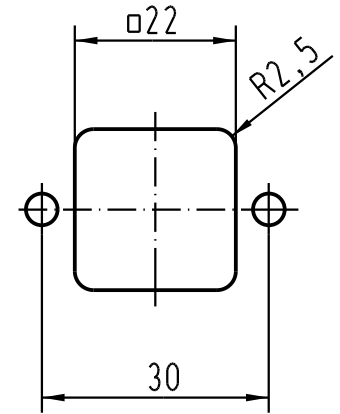
3

2

1

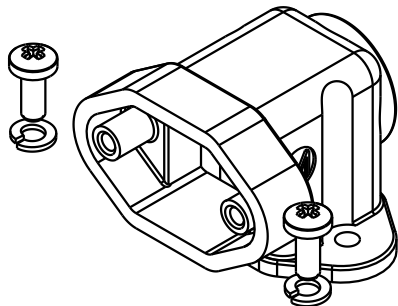


Montageausschnitt/
panel cut out



Lieferumfang: Gehäuse: Zinkdruckguß
Dichtung: O-Ring
2 Befestigungsschrauben mit Federringen

range of delivery: housing: zinc die-casting alloy
sealing: O-ring
2 Fixingscrews with retention clips



All Dimensions in mm Original Size DIN A 4		Techn. Character.			Nicht tolerierte Masse/ Free size tolerances	
			Dat.	Name	Massstab/ Scale 1 : 1	Han 3HPR Adapler/Han 3HPR Adaptor für gewinkelten Anbau/ for assembly in angled position
		Detail.	27.07.06	Loe.		
		Insp.		KR		
		Stand.				
412328		HARTING Electric GmbH & Co. KG D-32339 Espelkamp				TB 19 40 703 0900
Mod.	Dat.	Name				
					Sub.	

D

C

B

A