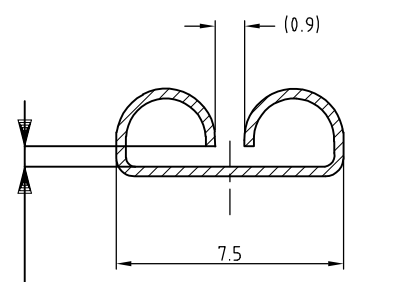
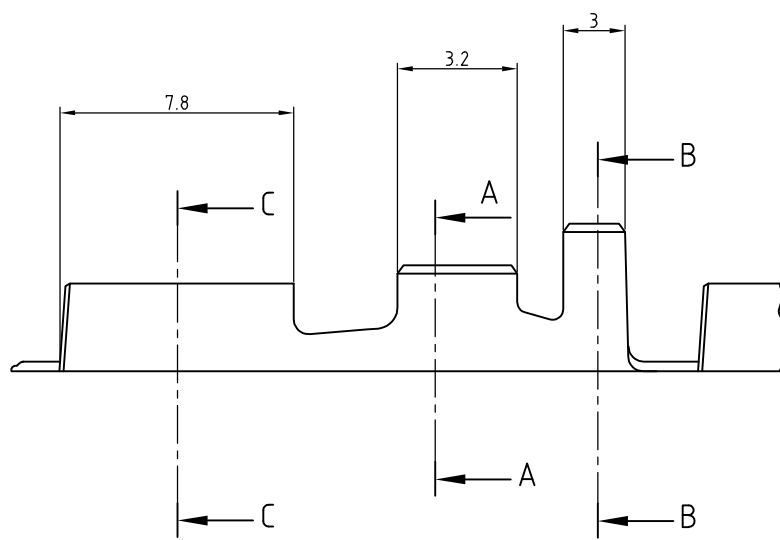
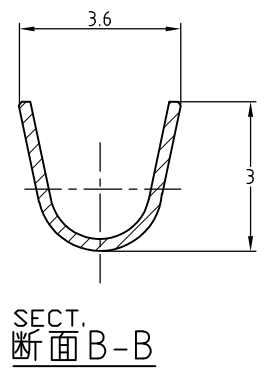
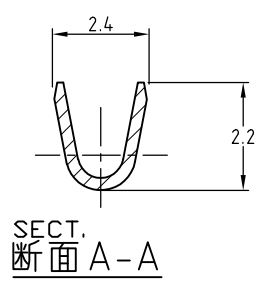
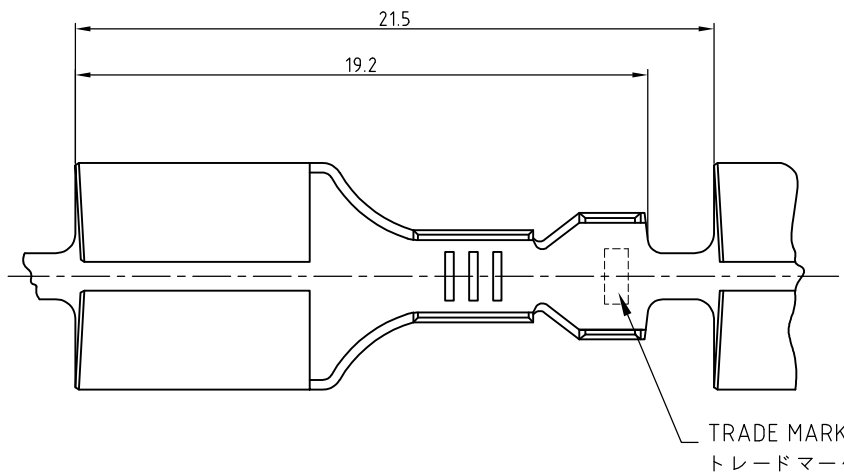


LOC J	DIST —	REVISIONS 変更			DATE	DWN	APVD
		P	LTR	DESCRIPTION			
			B1	REVISED PER ECO-11-005030	11MAR11	RK	HMR



この寸法はかん合力によって規定する。
THIS DIMENSION IS CONTROLLED WITH MATING FORCE

NOTE;
 △ STRESS RELIEVING FINISH IS SUBJECT TO CHANGE BY THE TYPE OF STRESS RELIVING PROCESS
 INERT GAS FURNACE --- MATTE
 ATMOSPHERIC FURNACE FOLLOWED BY ACID PICKLE --- BRIGHT

注：
 △1 ストレス除去処理
 処理法により外観が変わります。
 不活性ガス加熱方式 --- 無光沢
 大気加熱方式 --- 光沢

TIN PLATING 錫めっき	BRASS THICKNESS 黄銅 板厚 0.32	170384-2
— // —	BRASS THICKNESS 黄銅 板厚 0.32	170384-1
FINISH 仕上 △	MATERIAL 材質	PART NO. 型番

THIS DRAWING IS UNPUBLISHED. ALL RIGHTS RESERVED. COPY - By - COPYRIGHT -

WIRE RANGE 絶縁電線断面積 0.3~0.5mm ² (AWG#22-20)	INSULATION DIA 被覆外径 1.5~2.2mmφ
--	-----------------------------------

DIMENSIONS: 単位：耗 mm TOLERANCES UNLESS OTHERWISE SPECIFIED: 一般公差 10以下 ± 0.2 10≧ 30以下 ± 0.25 30≧ 100以下 ± 0.3 ANGLES ± 3° 	DWN J.SATO 17MAY2007	MATERIAL 材料 SEE TABLE	FINISH 仕上 SEE TABLE	
	CHK S.MANABE 17MAY2007	TE Connectivity		
	APVD S.MANABE 17MAY2007			
	PRODUCT SPEC 製品規格	NAME 名称 .250 SERIES RECEPTACLE WITHOUT LATCH		
APPLICATION SPEC 取付適用規格	SIZE A4	CAGE CODE 00779	DRAWING NO 番号 C-170384	RESTRICTED TO —
WEIGHT	CUSTOMER DRAWING			SCALE 尺度 4:1
			SHEET 1 OF 1	REV B1