

4

3

2

1

THIS DRAWING IS UNPUBLISHED.  
VERTRÄULICHE UNVERÖFFENTLICHTE ZEICHNUNG

RELEASED FOR PUBLICATION  
FREI FUER VERÖFFENTLICHUNG  
1998

MATED WITH:  
PASSEND ZU:  
Bg8

LOC  
A1

DIST  
-

P

LTR

PROJEKT NR.:  
-

REVISIONS  
ÄNDERUNGEN  
DESCRIPTION  
BESCHREIBUNG

DATE  
25.05.2010

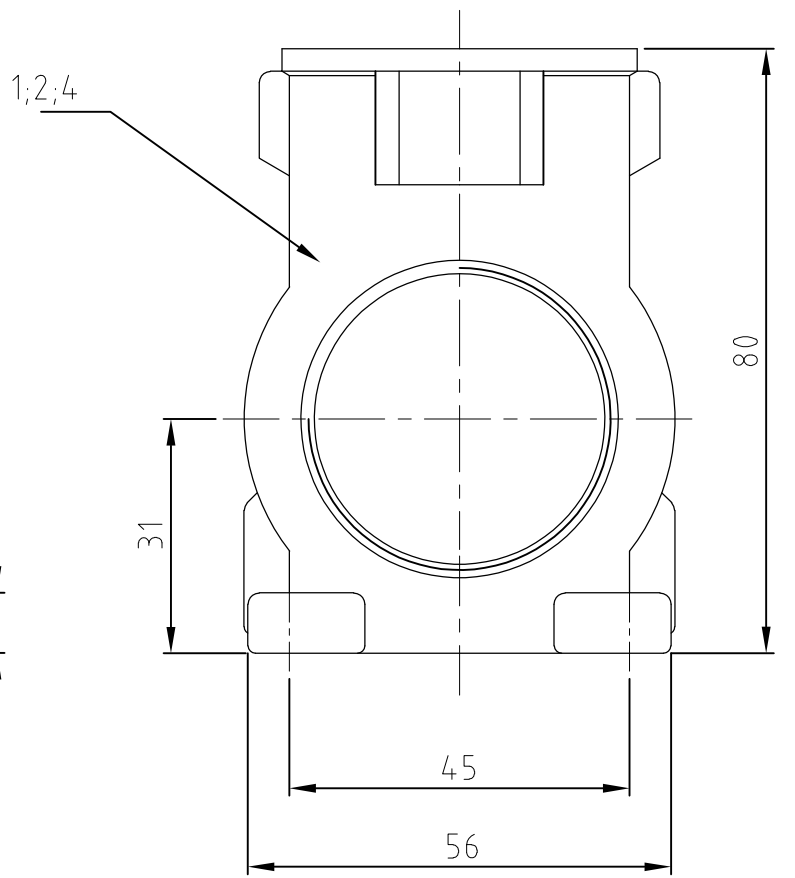
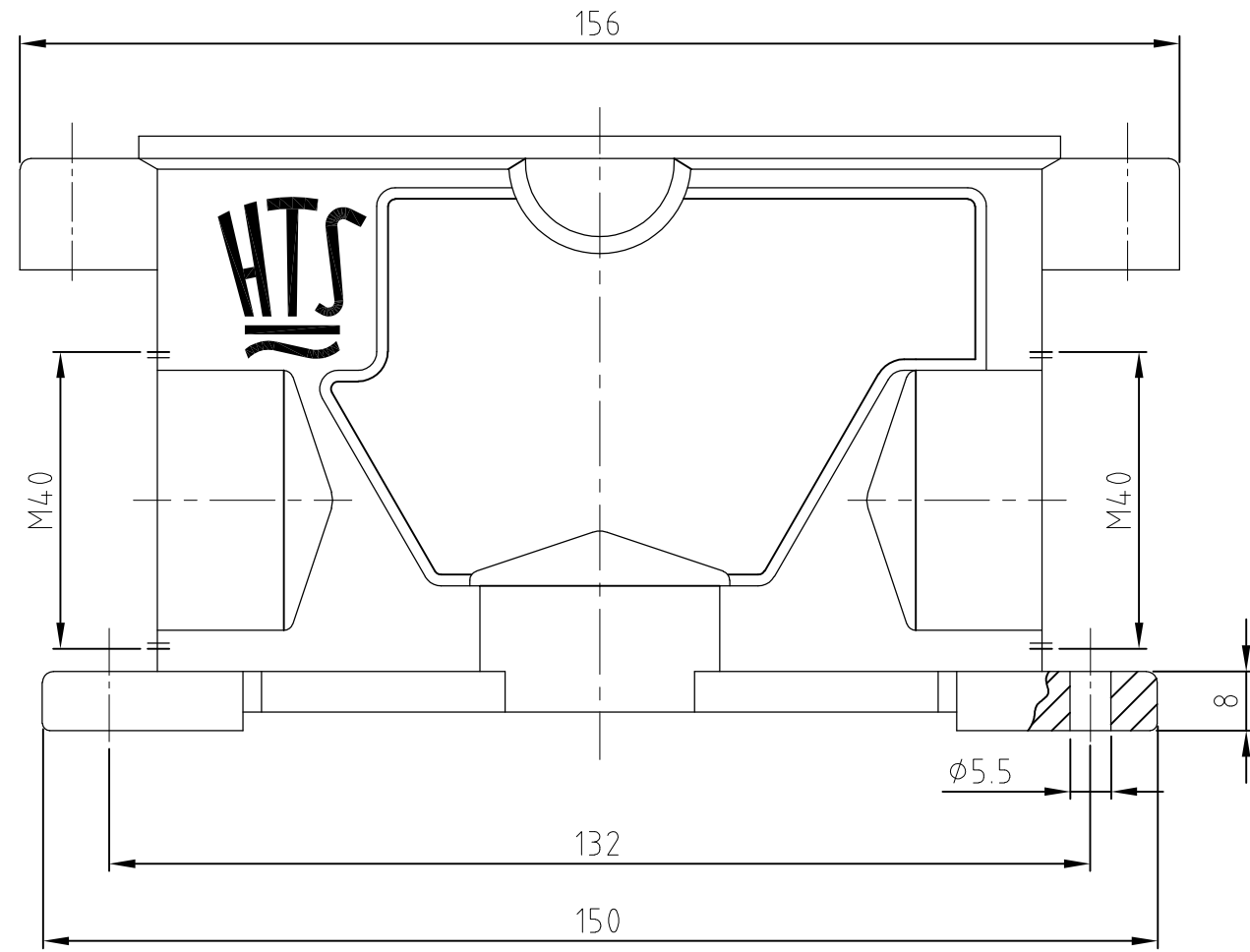
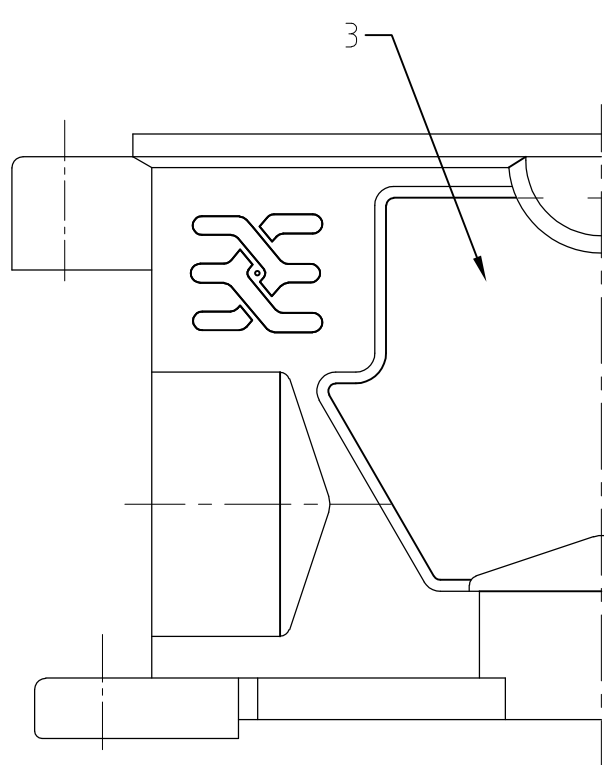
DWN  
SR

APVD  
AR

© COPYRIGHT 1998

BY AMP INCORPORATED.

ALL RIGHTS RESERVED.  
ALLE RECHTE VORBEHALTEN



Notes,

1 Material: Housing: aluminium diecasting alloy

2 Surface: Varnish-grey  
chromitAL TCP passivation +  
Varnish black

3 Varnish on the inside not necessarily

4 Packaging  
Packaging quantity 50 pieces

5 Packaging  
Packaging quantity 5 piece

1				Socketgehäuse EMV-K	aluminium/ALU	SEE NOTE 2	black/schwarz	4	5	Packaging
	1			Socketgehäuse EMV-K	aluminium/ALU	SEE NOTE 2	black/schwarz	3	4	Packaging
		1		Socketgehäuse EMV-K	aluminium/ALU	SEE NOTE 2	black/schwarz	2	5	Packaging
			1	Socketgehäuse EMV	aluminium/ALU		grau/grey	1	5	Packaging
0-4	0-3	0-2	0-1	DESCRIPTION / BENENNUNG	MATERIAL 1	SURFACE / OBERFLÄCHE 2	COLOR / FARBE 2	ITEM NO. POS.	REMARKS / BEMERKUNGEN	
EMV-K.24/64.SG-N	EMV-K.24/64.SG.2.M4.0.G-WE	EMV-K.24/64.SG.2.M4.0.G	EMV.24/64.SG.2.M4.0.G	ORDERING TEXT / BESTELLTEXT	THIS DRAWING IS A CONTROLLED DOCUMENT FOR AMP INCORPORATED. IT IS SUBJECT TO CHANGE AND THE CONTROLLING ENGINEERING ORGANIZATION SHOULD BE CONTACTED FOR THE LATEST REVISION. DIESES ZEICHNUNGSDOKUMENT WIRD DURCH AMP INCORPORATED KONTROLLIERT. ÄNDERUNGEN, DIE DEM TECHNISCHEN FORTSCHRITT DIENEN, SIND VORBEHALTEN. DEN JEWEILS LETZTQUELTIGEN ÄNDERUNGSSTAND ERFAHREN SIE AUF ANFRAGE.		DWN Schneider 10.10.02	Tyco Electronics HTS Elektrotechnik 53819 Neunkirchen, Germany		
					DIMENSIONS: DIMENSIONEN: mm	TOLERANCES UNLESS OTHERWISE SPECIFIED: ALLGEMEINTOLERANZEN	CHK Schweiger 10.10.02	NAME Surface mounted housing side entry EMV.24/64.SG.2.M4.0.G		
					0 PLC # 1 PLC # 2 PLC # 3 PLC #	PRODUCT SPEC PRODUKTSPEZ.	SIZE A3			
					ANGLES / WINKEL #	APPLICATION SPEC VERARBEITUNGSSPEZ.	DRAWING NO ZEICHNUNGS-NR. C= 1106460			
				MATERIAL 1	FINISH / OBERFLÄCHE / FARBE 2	WEIGHT GEWICHT -	RESTRICTED TO NUR FUER -			
CUSTOMER DRAWING / KUNDENZEICHNUNG							SCALE MASSSTAB 1:1	SHEET BLATT 1	OF VON 1	REV. A4