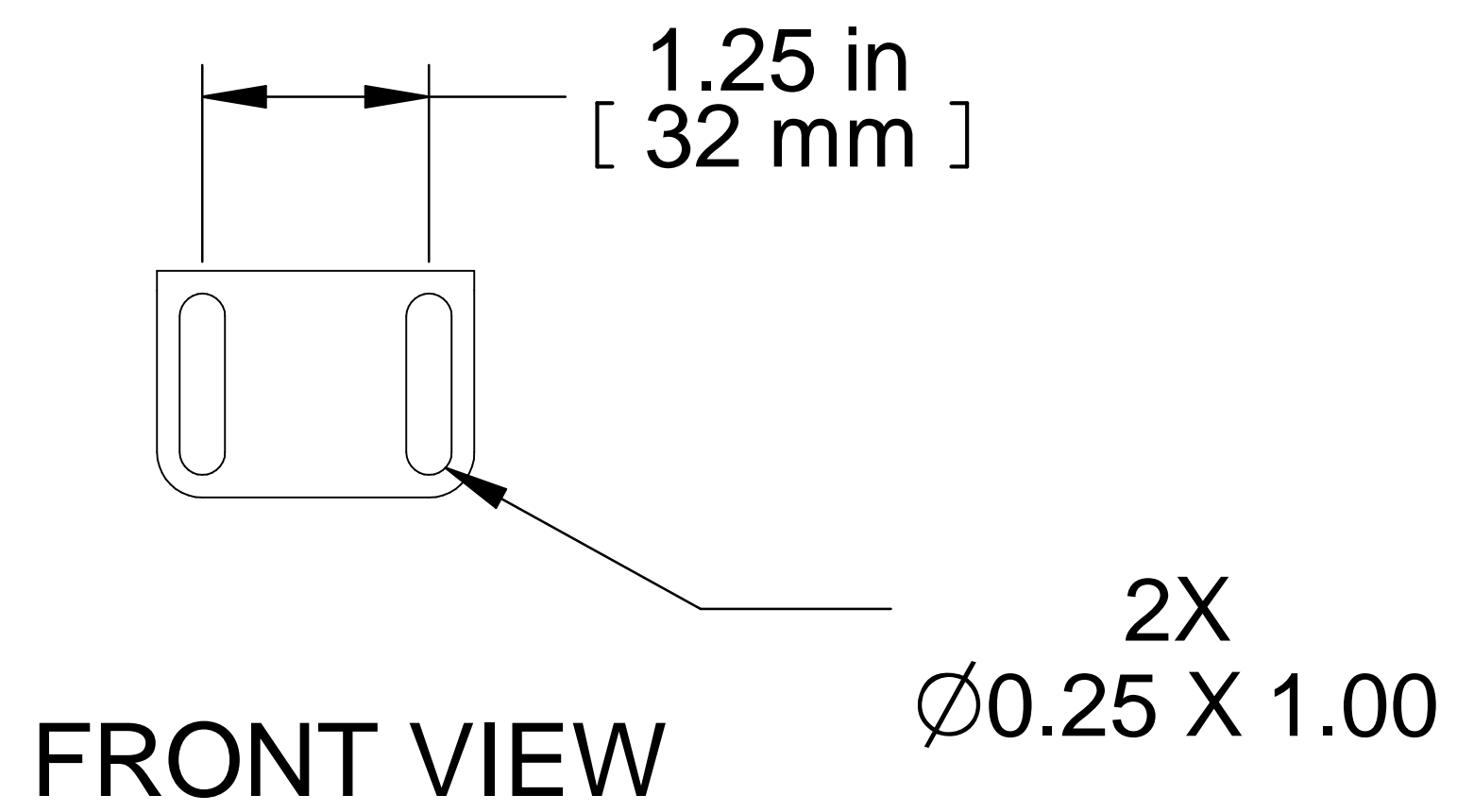
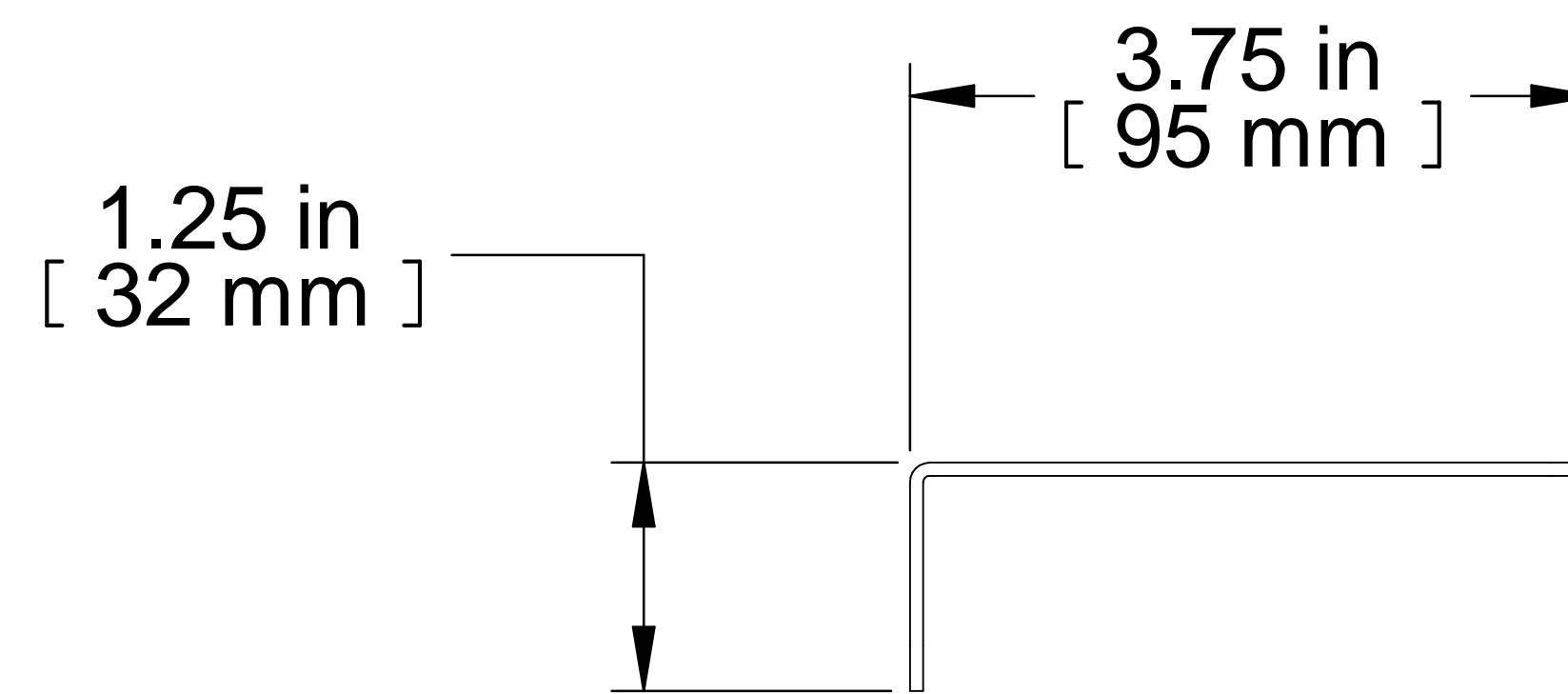


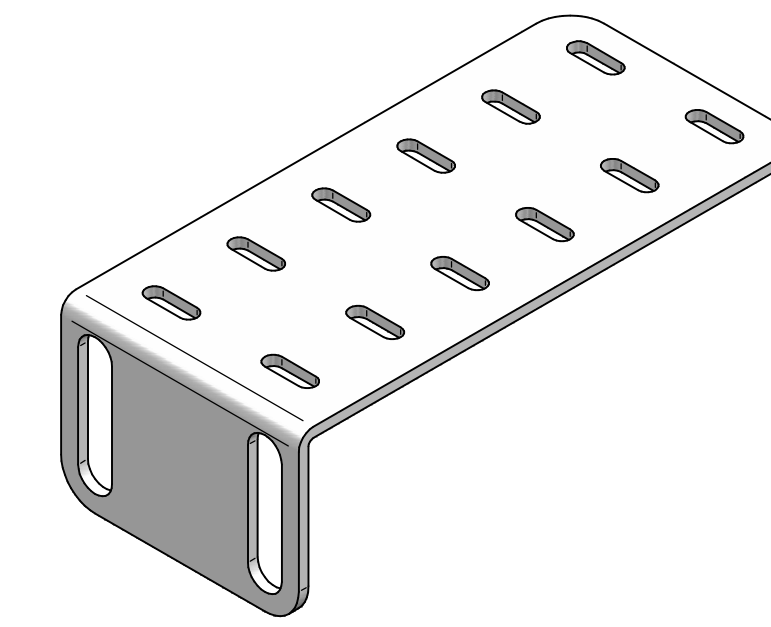
TOP VIEW



FRONT VIEW



R.S. VIEW



ISOMETRIC

PART NUMBERS	
CMRB	PAINTED BLACK TEXTURED
NOTES	
Includes 2 x 10-32 x 5/8" Black Screws	
See Hammond Website for More Information	
Français	
Pour tous les détails sur nos produits, svp veuillez consulter notre site www.hammondmfg.com	
Data subject to change without notice. Isometric drawing not to scale. Les données sont sujettes à changement sans préavis.	

HAMMOND MANUFACTURING®

www.hammondmfg.com

PART NO. **CMRB**