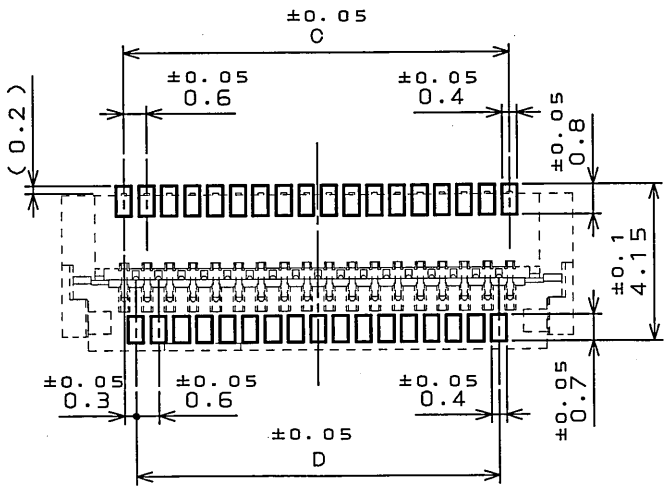
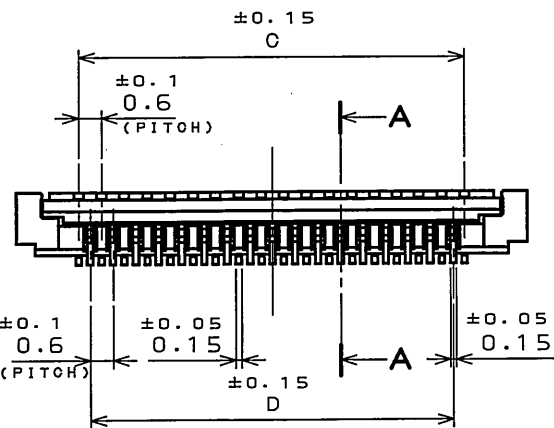
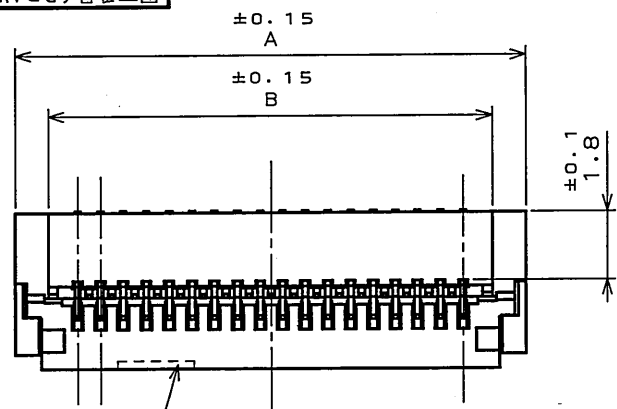


SJ037451
図番号(DRAWING NO.)

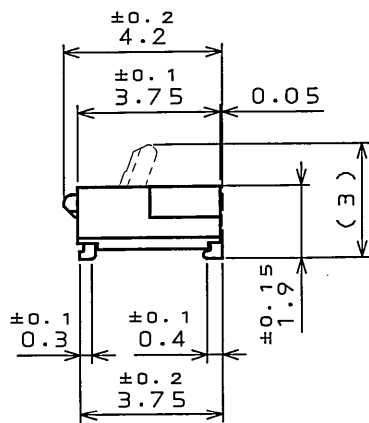
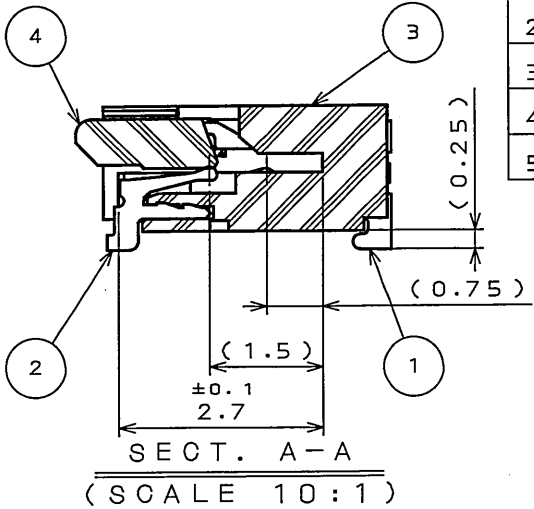
版数 REV.	年月日 DATE	DCN NO.	変更内容 DESCRIPTION	製図 DR.	担当 CHK.	査閲 APPD.	承認 APPD.
2	9.Dec.2002	51120	ADDED ITEM		N.IKENAGA	M.SUZUKI	T.MORINO
3	3.Mar.2003	51534	ADDED ITEM		N.IKENAGA	M.SUZUKI	T.MORINO
4	19.Aug.2003	053020	REVISED NOTE		N.IKENAGA	M.SUZUKI	T.MORINO
5	22.Oct.2003	053428	REVISED DIMENSION		N.IKENAGA		



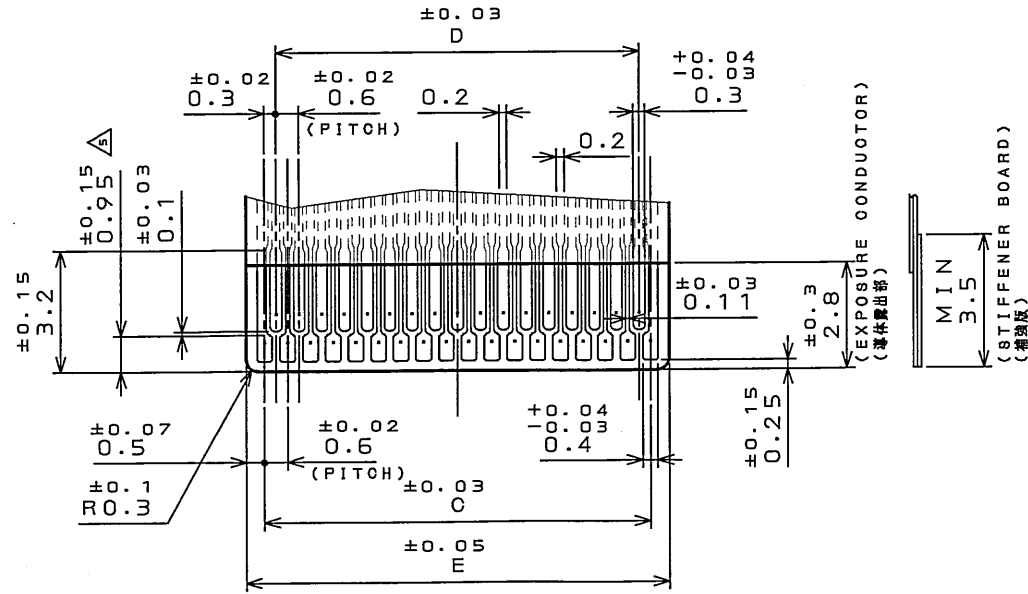
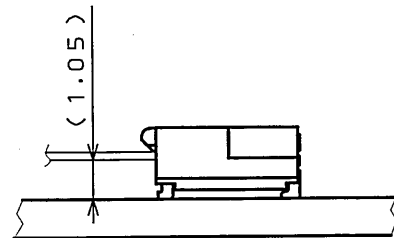
APPLICABLE P.C.B. DIMENSION(REF.)
適合基板寸法(参考)

TABLE 1

NO. OF CONTACT	A	B	C	D	E
35	13.5	11.75	10.2	9.6	11.2
49	17.7	15.95	14.4	13.8	15.4
53	18.9	17.15	15.6	15	16.6



MATED CONDITION(REF.)
嵌合状態図(参考)



APPLICABLE F.P.C DIMENSION(REF.)
適合FPC寸法(参考)
(THICKNESS: 0.2 ± 0.03)

NOTE1.POLYIMIDE SHOULD BE USED AS A STIFFENER BOARD AND THERMOSETTING ADHESIVE SHOULD BE USED.
BARE TRACES SHOULD BE GIVEN GOLD PLATING.

NOTE2.THE ACTUATOR HAS A HOLLOW SOMEWHERE SUCH AS THE DOTTED LINE.

NOTE3.THE CONNECTORS ORDERED INDIVIDUALLY SHALL BE SUPPLIED IN THE CARRIER TAPE.

注1.適合FPCの補強板は'リミット'を使用し、接着剤は熱硬化性を使用すること。又、仕上げは金メッキのこと。

注2.アクチュエータのどこかに点線で示すような凹形状が付きませす。

注3.本コネクタの単品オーダーの場合は、キャリアテープに梱包されます。

4	ACTUATOR	1	GLASS FILLED NY	COLOR:BLACK UL94V-0	
3	BASE INSULATOR	1	GLASS FILLED LCP	COLOR:BEIGE UL94V-0	
2	CONTACT 2	$\frac{n-1}{2}$	COPPER ALLOY	SELECTIVE GOLD PLATING	
1	CONTACT 1	$\frac{n+1}{2}$	COPPER ALLOY	SELECTIVE GOLD PLATING	
符号 NO.	名称 DESCRIPTION	個数 QTY.	材料 MATERIAL	仕上 FINISH	備考 REMARKS
仕様書(SPECIFICATION) JACS-1695 JAHL-1695		第1版(ORIGINAL DATE) 24.Oct.2002		尺(SCALE) シリーズ(SERIES) FB3S***C11	
公差(GENERAL TOLERANCE)		製図 DR.		名称(TITLE) Reference Only	
寸法(DIMENSION)		担当 CHK. N.IKENAGA		JAE CONNECTOR	
角度(ANGLES)		査閲 APPD. M.SUZUKI		JAPAN AVIATION ELECTRONICS INDUSTRY, LTD.	
. ±0.8		承認 APPD. T.MORINO		図面番号(DRAWING NO.) SJ037451	
.X ±0.4				重量(WEIGHT)	
.XX ±0.1				版数 (REV.) 5	
.XXX ±					