

PRONER



N°

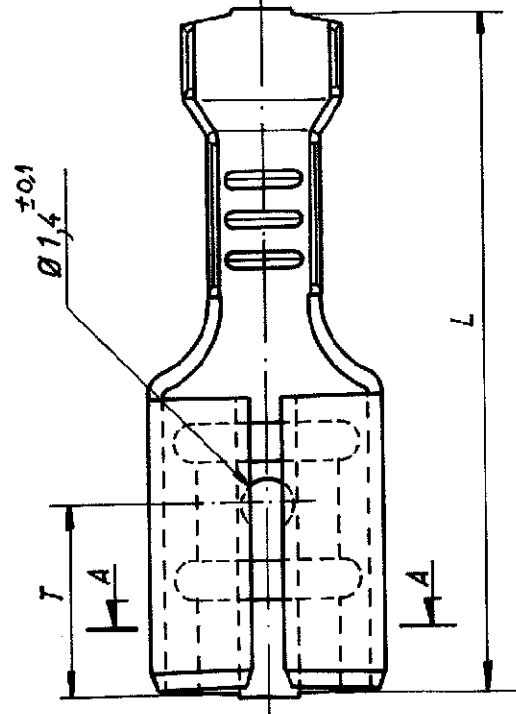
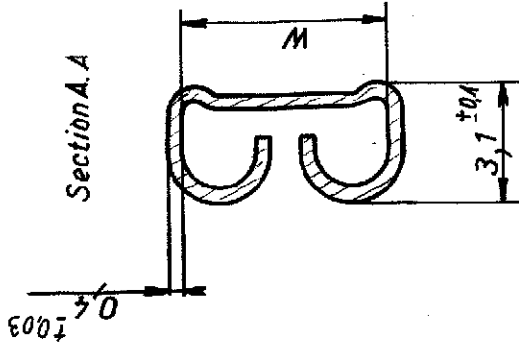
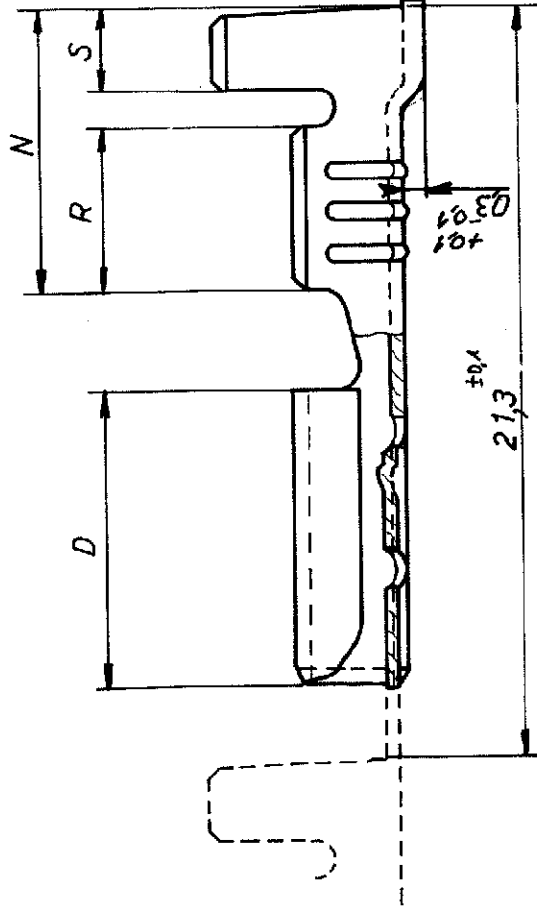
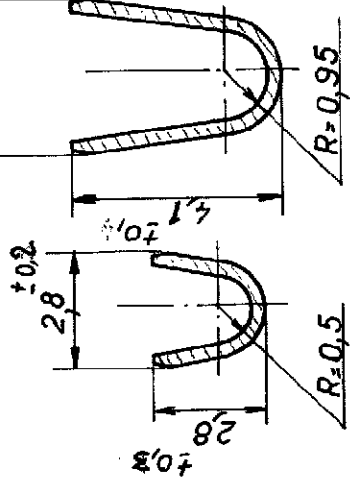
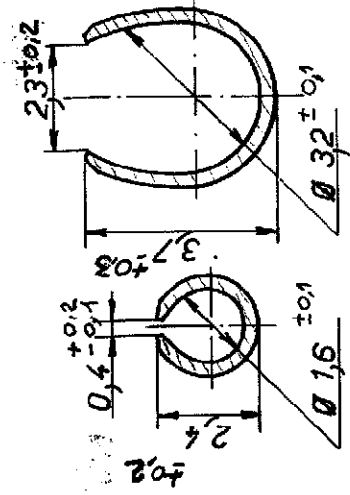
C168

38, 40 allée du closeau Z.I des Richardels - 93161 Noisy le Grand Cedex.

VRAC

Section des futs

BANDE



OUTILLAGES

Vrac	
Pince de sertissage	Poste de sertissage
11290	11650 - 23
Bande	
Référence presse	Référence applicateur

Plan de définition : 1383-1-2-

Référence	Matière	Conducteur		Condition	Dimensions									
		Ame section mm ²	Isolant Ø maxi		W	L	D	R	N	S	T			
30810	laiton brut	0,38 ²	3	bobine de 7500 pièces	6,8	19	7,6	5	9,2	2,9	3,2	1544500-2	1544500-3	
30860	laiton étamé													
430810	acier													
430910	acier nickelé													
30910	laiton brut													
30960	laiton étamé													
PRONER COMATEL PIN Tyco Electronics P/N														
P301003081021														
P3010030860														

Mise à jour	PN168-C168	21.04.96	RM	F.3s
Mise à jour Tolérance	23.07.97		A	3SL
Date	Ind.	AM	RM	AM
Modification	Date	Ind.	AM	RM
Modification	Date	Ind.	AM	RM

MAS Plan
 MNR suite hernal Oufil
 Modification
 Etabli par : Christophe
 L.e. 20.10.87
 Clips de 63