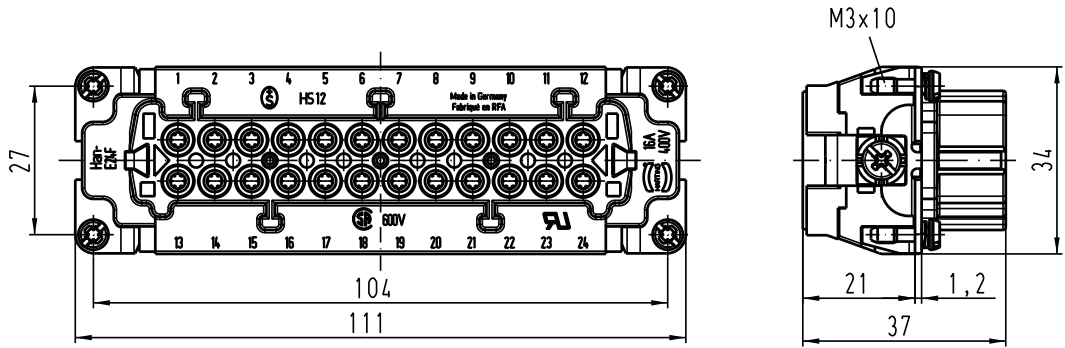
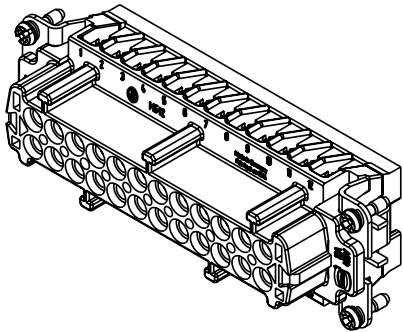
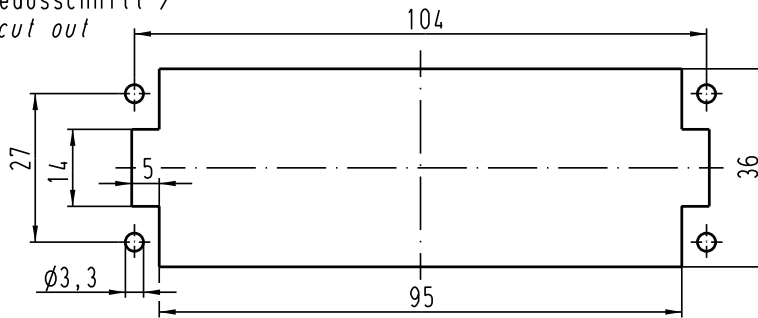


Alle Rechte vorbehalten/ All rights reserved



Montageausschnitt /
panel cut out



All Dimensions in mm Original Size DIN A 4		Techn. Character.			Nicht tolerierte Masse! free size tolerances	
		Dat.	Name	Massestab/Scale	HAN 24E-F-s Buchseneinsatz Kontakte vergoldet / <i>female insert contacts gold plated /</i>	
		Detail.	19.09.03 Ho			
		Insp.	KR			
		Stand.				
410694		HARTING Electric GmbH & Co. KG				TB 09 33 024 2708
Mod.	Dat.	Name	D-32339 Espelkamp	Sub. TB 09 33 024 2708 v. 16.12.94		
						Blatt / page