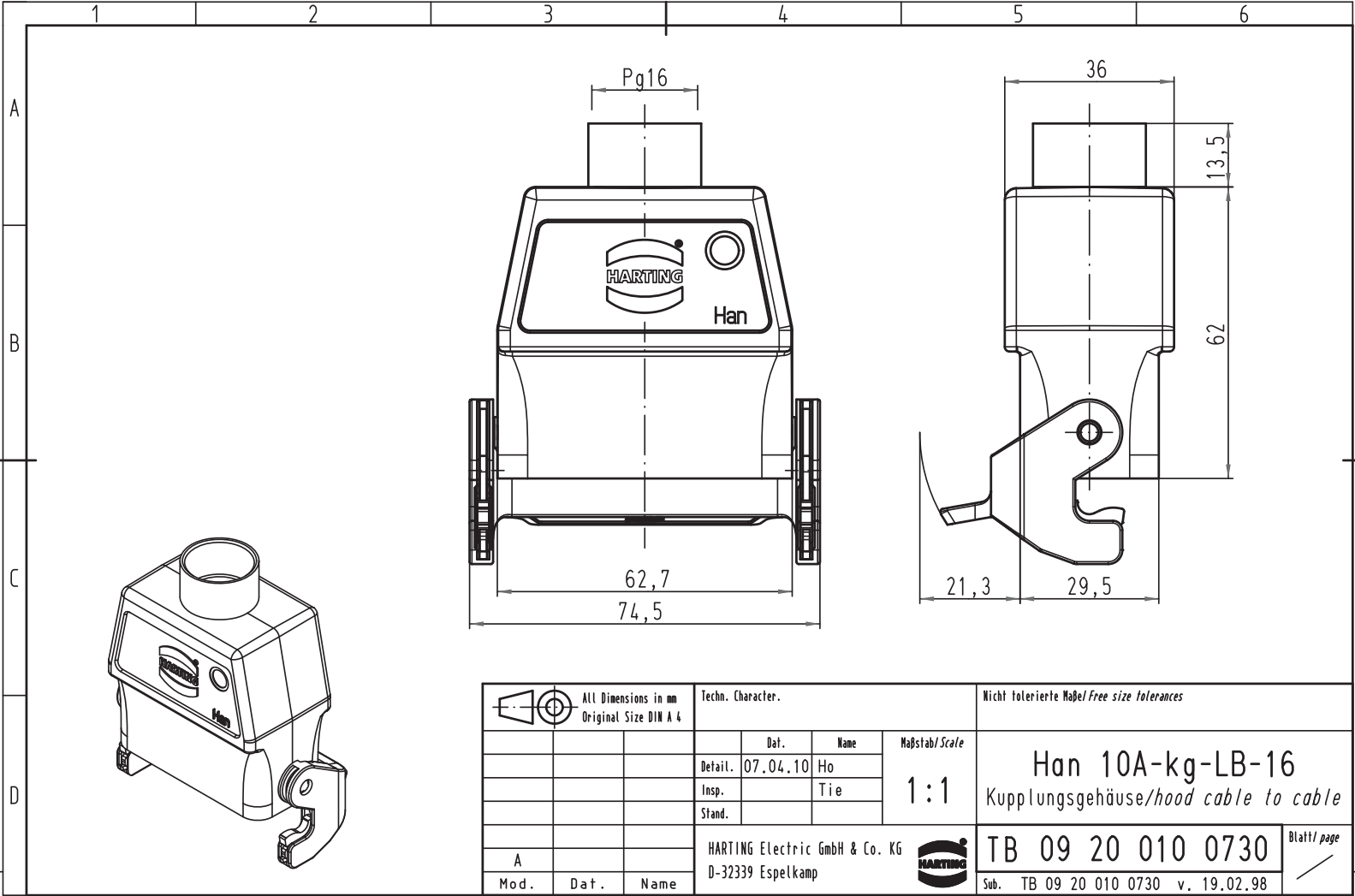


Alle Rechte vorbehalten/ All rights reserved



All Dimensions in mm Original Size DIN A 4		Techn. Character.			Nicht tolerierte Maß/Free size tolerances		
			Dat.	Name	Maßstab/Scale	<b>Han 10A-kg-LB-16</b> Kupplungsgehäuse/hood cable to cable	
			Detail.	07.04.10			1:1
			Insp.	Tie			
			Stand.				
A			HARTING Electric GmbH & Co. KG			<b>TB 09 20 010 0730</b> Sub. TB 09 20 010 0730 v. 19.02.98	
Mod.	Dat.	Name	D-32339 Espelkamp				Blatt/page

