

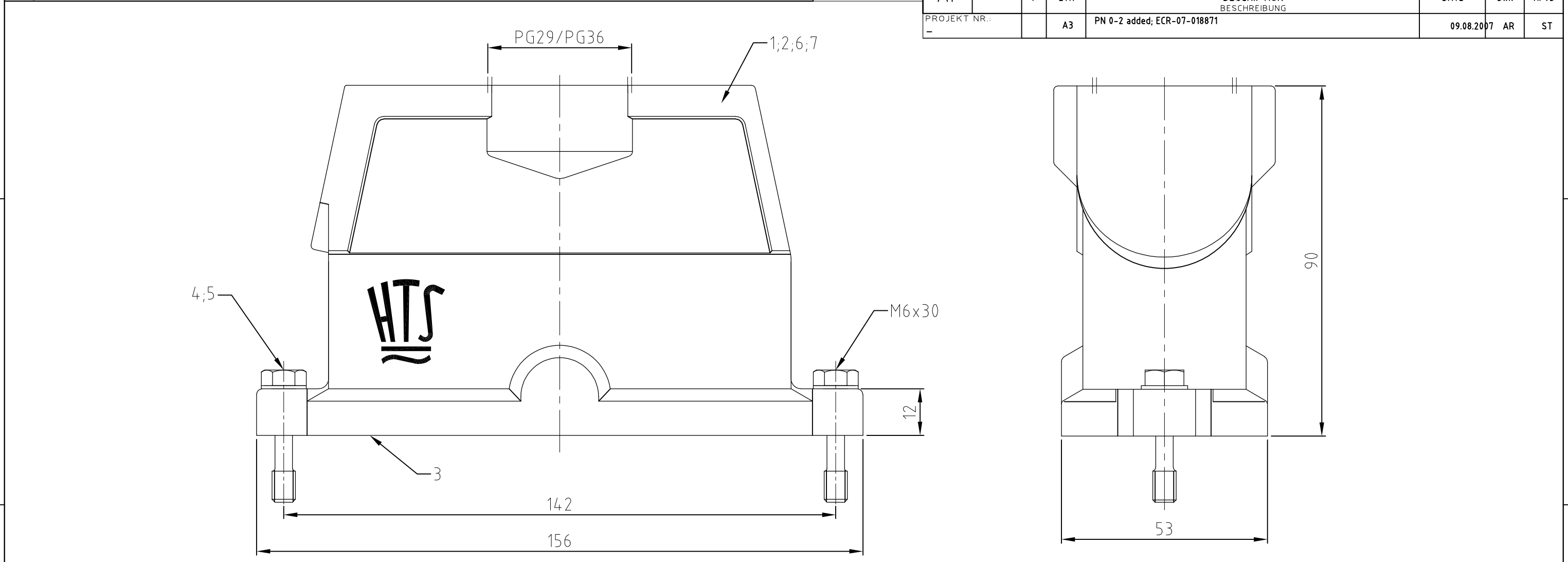
4

3

2

1

THIS DRAWING IS UNPUBLISHED. VERTRÄULICHE UNVERÖFFENTLICHTE ZEICHNUNG  
 RELEASED FOR PUBLICATION FREI FUER VERÖFFENTLICHUNG  
 1997  
 MATED WITH: PASSEND ZU: BG8  
 LOC AI DIST -  
 REVISIONS AENDERUNGEN  
 DESCRIPTION BESCHREIBUNG  
 DATE 09.08.2007 DWN AR APVD ST  
 PN 0-2 added; ECR-07-018871



Notes:

- ① Material: Housing: aluminium diecasting alloy  
Seals: Neoprene conductiv
- ② Surface: Powder coated, grey  
chromital TCP passivation + powder coated, black
- ③ Varnish on the inside not necessary
- ④ Packaging quantity 5 pieces

Bemerkungen:

- ① Material: Gehäuse: Alu-Druckguß-Legierung  
Dichtungen: Neoprene leitfähig
- ② Oberfläche: Pulverbeschichtet, grau  
chromital TCP passivation + pulverbeschichtet, schwarz
- ③ Lackierung im Gehäuseinnere ist nicht notwendig
- ④ Verpackungsmenge 5 Stück

1				Steckergehäuse EMV-K/hood	aluminium/ALU	chromital TCP	black/schwarz	7	
	1			Steckergehäuse EMV-K/hood	aluminium/ALU	chromital TCP	black/schwarz	6	ohne PG-Gewinde; Sonder-Logo
2	2	2	2	Scheibe/pane	V2A/stainless steel	blank		5	B6,4
2	2	2	2	Befestigungsschraube/fixing screw	V2A/stainless steel	blank		4	M6x30
1	1	1	1	Dichtung BG8/seal	Neoprene		black/schwarz	3	leitfähig
			1	Steckergehäuse EMV-K/hood	aluminium/ALU	chromital TCP	black/schwarz	2	
			1	Steckergehäuse EMV/hood	aluminium/ALU		grey/grau	1	
0-2	0-1	4-5	3-5	DESCRIPTION / BENENNUNG	MATERIAL	SURFACE / OBERFLÄCHE	COLOR / FARBE	ITEM NO. Pos.	NOTES / BEMERKUNGEN

ORDERING TEXT / BESTELLTEXT	THIS DRAWING IS A CONTROLLED DOCUMENT FOR AMP INCORPORATED. IT IS SUBJECT TO CHANGE AND THE CONTROLLING ENGINEERING ORGANIZATION SHOULD BE CONTACTED FOR THE LATEST REVISION. DIESES ZEICHNUNGSDOKUMENT WIRD DURCH AMP INCORPORATED KONTROLLIERT. AENDERUNGEN, DIE DEM TECHNISCHEN FORTSCHRITT DIENEN, SIND VORBEHALTEN. DEN JEWEILS LETZTGÜELTIGEN AENDERUNGSSTAND ERFAHREN SIE AUF ANFRAGE.		DWN Rösigen 09.08.2007	AMP HTS Elektrotechnik 53819 Neunkirchen, Germany	
	DIMENSIONS: DIMENSIONEN: mm		CHK Schnurpfeil 09.08.2007		
	TOLERANCES UNLESS OTHERWISE SPECIFIED: ALLGEMEINTOLERANZEN D. ISO 8015 D. ISO 2768 - mH - E D. DIN 16901 - 14.0		APVD -		NAME HOOD
	MATERIAL		PRODUCT SPEC - APPLICATION SPEC - WEIGHT GEWICHT -		PRODUCT SPEC HOOD VERARBEITUNGSSPEZ. Steckergehäuse EMV.24/64.STO
FINISH / OBERFLÄCHE / FARBE		ANGLES / WINKEL # -	SIZE A3	RESTRICTED TO NUR FUER -	
CUSTOMER DRAWING		FINISH / OBERFLÄCHE / FARBE	CAGE CODE 00779	DRAWING NO. ZEICHNUNGS-NR. C-1102759	
		MASSSTAB 1:1	BLATT 1	OF 1	
		REV A3			